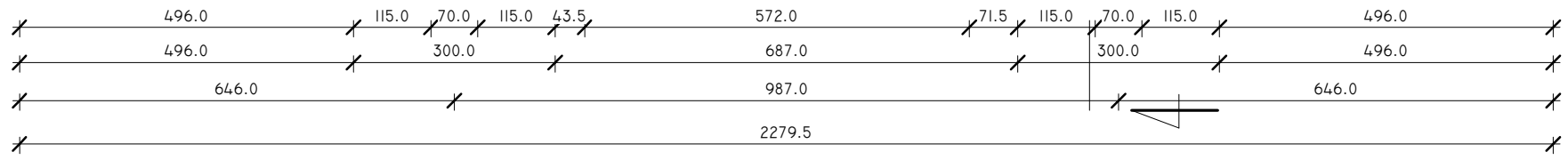
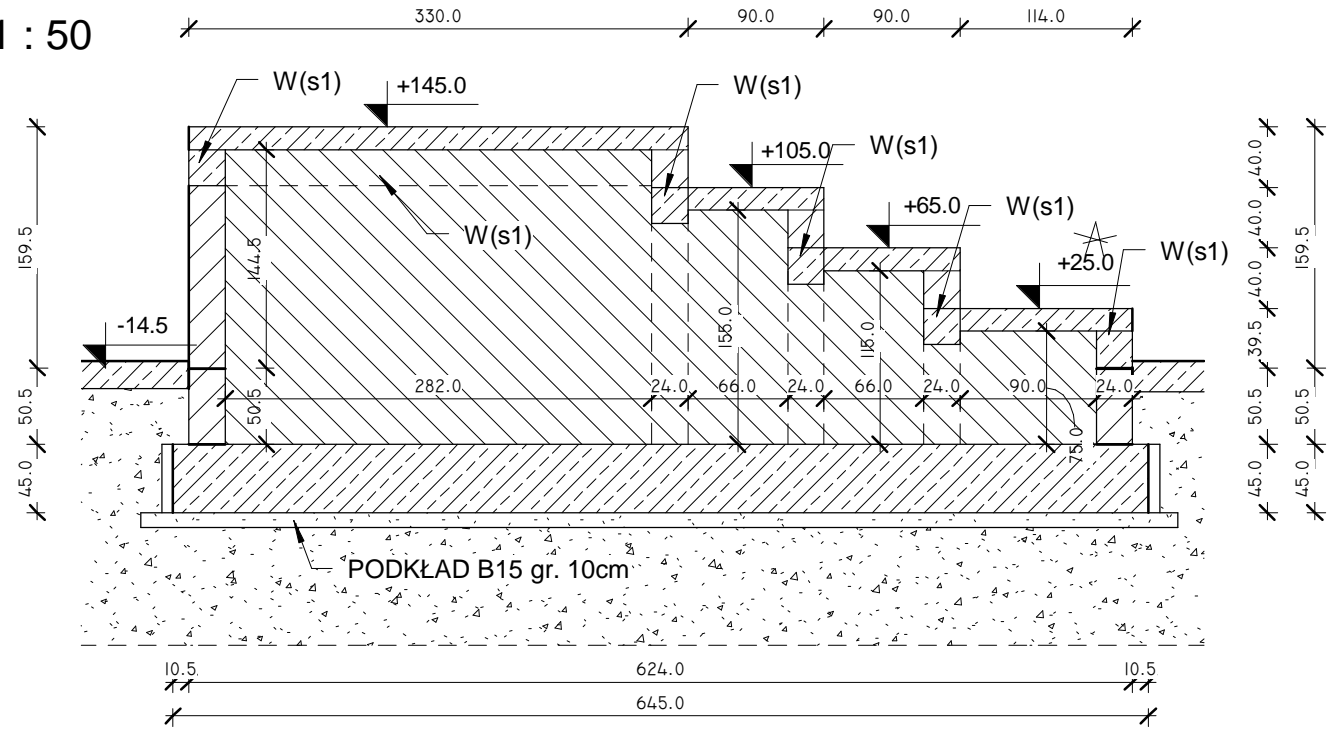


2 I-I
1 : 100
SC-2



1 H-H
1 : 50



		PRACOWNIA 8 inż. Roman Marek Zieliński		
		INWESTOR	URZĄD MIASTA W ŻŁOTOWIE	
DATA mgr inż. arch. Tadeusz Tylka Spec.arch. bez ograniczeń Nr upr. arch.: NN-8345/474/81		OBIEKT	STADION MIEJSKI	SKALA
		ADRES	77-400 Żłotów, dz. nr 301;287/18;296/1	1:50/100
BRANŻA B		TREŚĆ RYSUNKU	PRZEKRÓJ I-I, H-H	NR RYS 14
		PROJEKTOWAŁ	OPRACOWAŁ	OPRACOWAŁ
mgr inż. arch. Tadeusz Tylka		inż. Marek Roman Zieliński	inż. Dawid Motdrzyk	mgr inż.arch. M. Łapińska
Spec.arch. bez ograniczeń		Spec.konstr.bud. w zakr.ogr.		Spec.arch. bez ograniczeń
Nr upr. arch.: NN-8345/474/81		Nr upr. bud.: GTN 8345/81/76		Nr upr. arch.: NN-8345/437/81