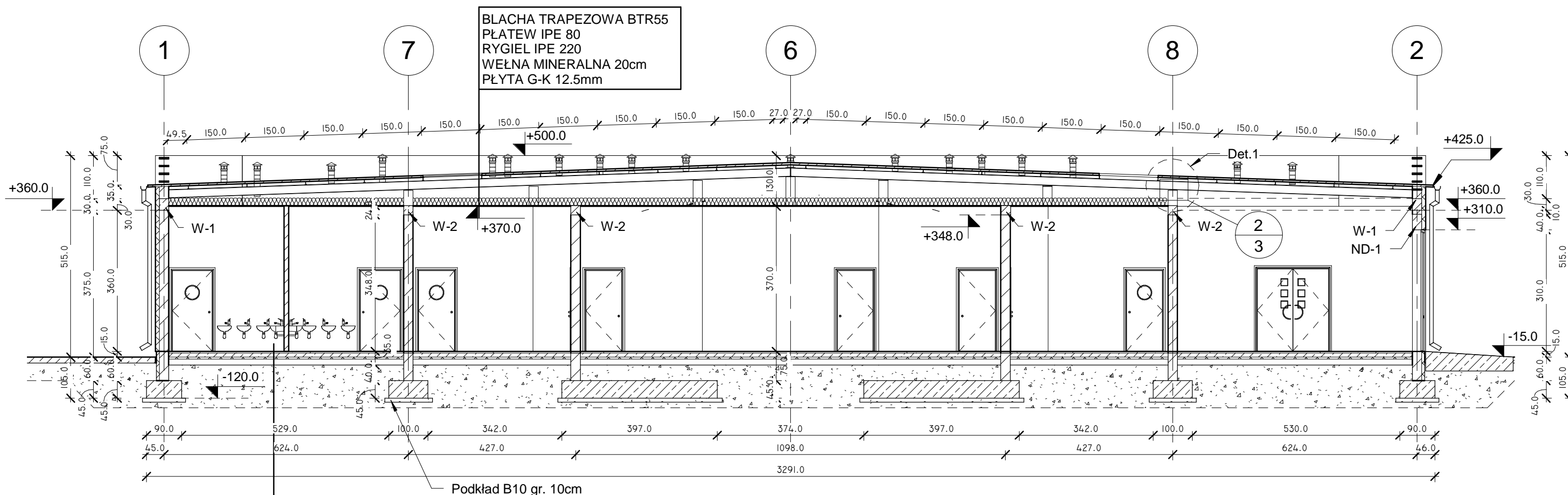


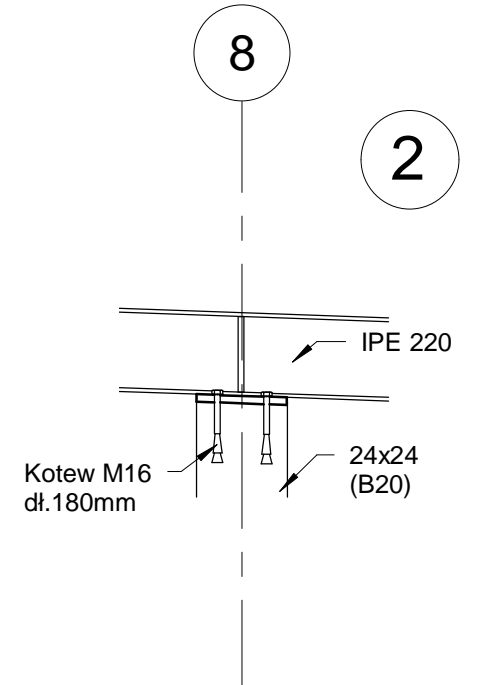
1 A-A  
1 : 100



TERAKOTA  
PŁYTA POSADZKI gr. 10cm (B15)  
2x FOLIA  
STROPIAN 5cm FS20  
2x FOLIA  
PŁYTA PODKŁADOWA gr. 15cm (B15)  
PODSYBKA PIASKOWO-ŻWIROWA  
10cm

BLACHA TRAPEZOWA BTR55  
PŁATEW IPE 80  
RYGIEL IPE 220  
WEŁNA MINERALNA 20cm  
PŁYTA G-K 12.5mm

2 Det.1  
1 : 20



		PRACOWNIA 8 inż. Roman Marek Zieliński	
		INWESTOR	URZĄD MIASTA W ŻŁOTOWIE
		OBIEKT	STADION MIEJSKI
		ADRES	77-400 Żłotów, dz. nr 301;287/18;296/1
DATA	BRANŻA B	TREŚĆ RYSUNKU	PRZEKRÓJ A-A
PROJEKTOWAŁ	OPRACOWAŁ	OPRACOWAŁ	SPRAWDZIŁ
mgr inż. arch. Tadeusz Tylka	inż. Marek Roman Zieliński	inż. Dawid Motdrzyk	mgr inż. arch. M. Łapińska
Spec.arch. bez ograniczeń	Spec.konstr.bud. w zakr.ogr.		Spec.arch. bez ograniczeń
Nr upr. arch.: NN-8345/474/81	GTN 8345/81/76		Nr upr. arch.: NN-8345/437/81