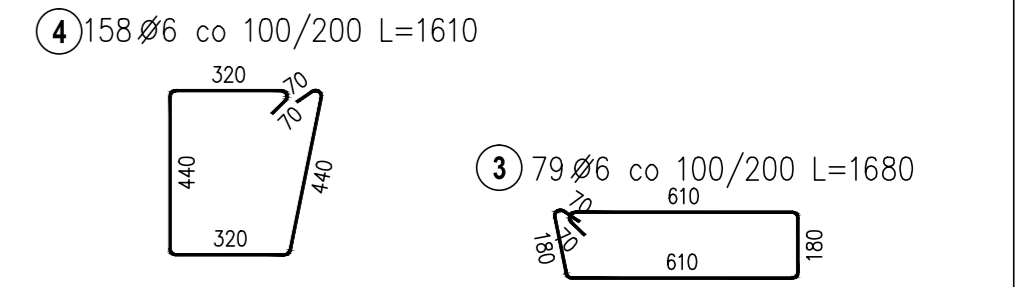
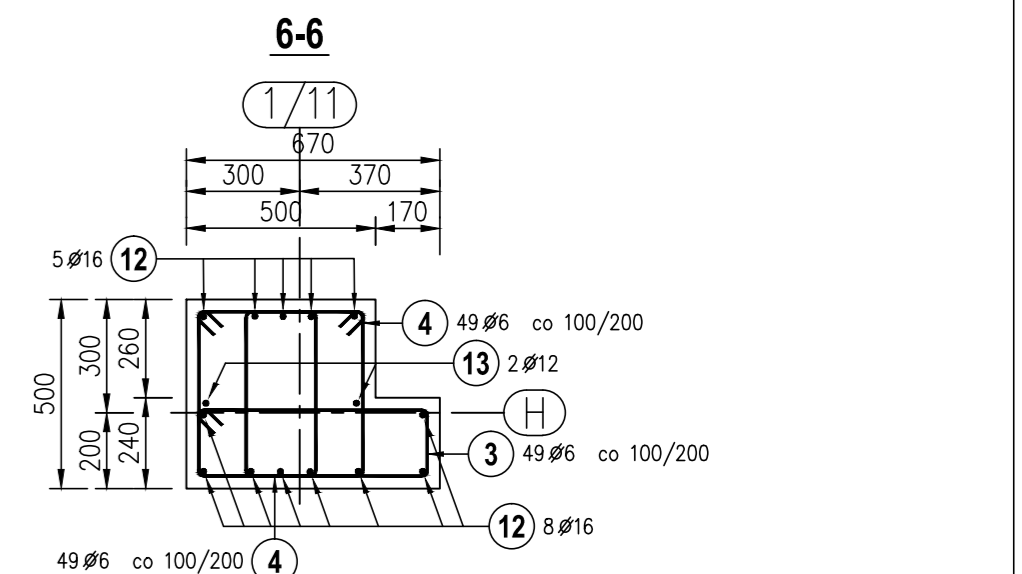


Elementy	Nazwa	Ilość	Nr pręta	Średnica	Długość (m)	Ilość prętów		Długość całkowita pręta (m)		
						w elemencie	ogółem	A-III		
								Ø 6	Ø 12	Ø 16
SZ-1	3	2	6	1,42	146	438	621,96			
		6	12	5,36	2	6	32,16			
		7	6	1,82	73	219	398,58			
		8	16	6,12	14	42		257,04		
		9	12	6,12	2	6		36,72		
		41	16	5,56	14	42		233,52		
		2	6	1,42	154	616	874,72			
		5	16	5,58	10	40		223,20		
		6	12	5,36	6	24		128,64		
SZ-2	4	7	6	1,82	77	308	560,56			
		10	16	6,60	10	40		264,00		
		11	12	6,60	6	24		158,40		
		3	6	1,68	79	158	265,44			
		4	6	1,61	158	316	508,76			
SZ-3	2	5	16	5,58	13	26		145,08		
		6	12	5,36	2	4		21,44		
		12	16	7,35	13	26		191,10		
		13	12	7,35	2	4		29,40		
									3230	407
Długość wg średnic (m)										
Masa 1 m pręta (kg/m)								2,2e-01	8,9e-01	2
Masa łączna wg średnic (kg)								717,06	361,20	2076,03
Masa łączna wg gatunku stali (kg)										3154
Ogółem (kg)										3154



**ANEKS 1
RYS. ZAMIENNY**

BETON C20/25; STAL A-III

PROJEKTOWANIE I NADZÓR BUDOWLANY "PRO-BUD"		
77-400 ŻŁOTÓW, ul.NORWIDA 7		
TEMAT :	SŁUPY ŻELBETOWE W SZ-1/2/3	
OBIEKT :	BUDOWA SALI SPORTOWEJ	BRANŻA: KONSTRUKCYJNA
ADRES :	77-400 ŻŁOTÓW, UL. 8-EGO MARCA	PROJEKT WYKONAWCZY
	DZIAŁKA NR 46/5	SKALA: 1:20
INWESTOR :	GMINA MIASTO ŻŁOTÓW	
	Al. Piasta 1	
	77-400 ŻŁOTÓW	
PROJ. KONST.:	mgr inż. GRZEGÓRZ WITKOWICZ	
SPRAW. KONST.:	mgr inż. MAREK TUREK	
OPRACOWANIE:	mgr inż. MONIKA KOWALSKA	
DATA:	CZERWIEC 2016r.	NR RYS. A1-KZ-113

ZESTAWIENIE BETONU
 SZ-1: ~7.90m³
 SZ-2: ~12.27m³
 SZ-3: ~6.16m³
RAZEM: ~26.33m³