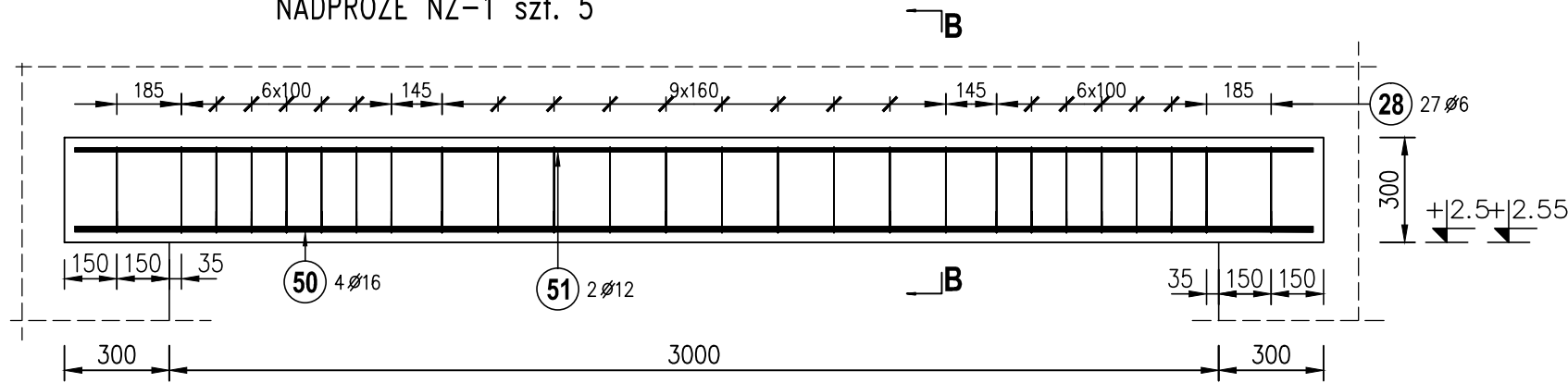


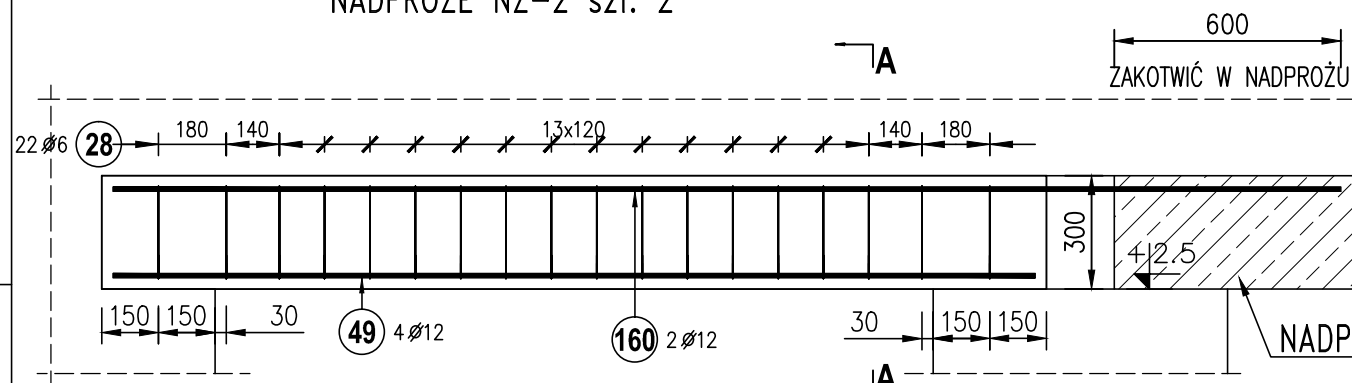
NADPROŻE NZ-1 szt. 5



51 2 Ø12 L=3540
3540

50 4 Ø16 L=3540
3540

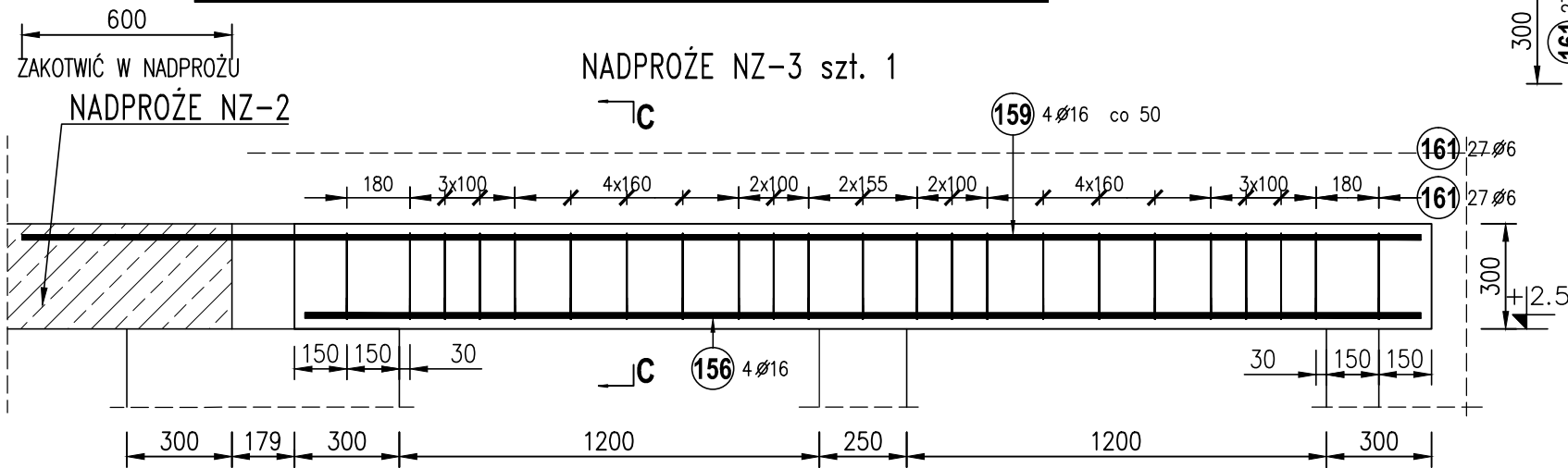
NADPROŻE NZ-2 szt. 2



160 2 Ø12 co 161 L=3250
3250

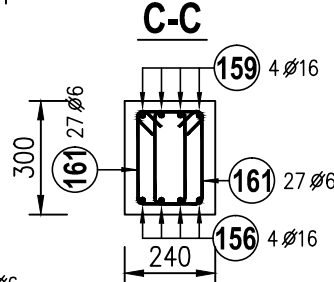
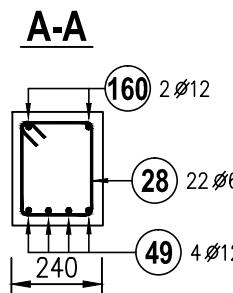
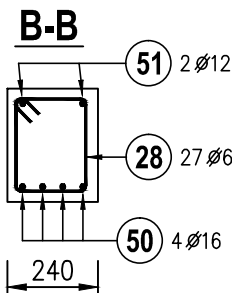
49 4 Ø12 L=2440
2440

NADPROŻE NZ-3 szt. 1



159 4 Ø16 co 50 L=4000
4000

156 4 Ø16 L=3190
3190



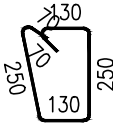
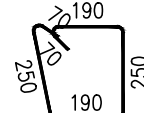
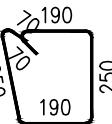
Elementy		Nr pręta	Średnica	Długość (m)	Ilość prętów		Długość całkowita pręta (m)		
Nazwa	Ilość				w elemencie	ogółem	A-IIIIN		
							Ø 6	Ø 12	Ø 16
NZ1	5	28	6	0,96	27	135	129,60		
		50	16	3,54	4	20			70,80
		51	12	3,54	2	10			35,40
NZ2	2	28	6	0,96	22	44	42,24		
		49	12	2,44	4	8			19,52
		160	12	3,25	2	4			13,00
NZ3	1	156	16	3,19	4	4			12,76
		159	16	4,00	4	4			16,00
		161	6	0,86	27	27	23,22		
Długość wg średnic (m)							195	68	100
Masa 1 m pręta (kg/m)							2.2e-01	8.9e-01	2
Masa łączna wg średnic (kg)							43,30	60,31	157,30
Masa łączna wg gatunku stali (kg)							261		
Ogółem (kg)							261		

28 27 Ø6 co 185/100/160 L=980

ZESTAWIENIE BETONU

NZ1: ~1,30m³
NZ2: ~0,36m³
NZ3: ~0,23m³

RAZEM: ~1,89m³



ANEKS 1
RYS. ZAMIENNY
BETON C20/25; STAL A-IIIIN

PROJEKTOWANIE I NADZÓR BUDOWLANY "PRO-BUD" 77-400 ŻŁOTÓW, ul.NORWIDA 7		
TEMAT :	NADPROŻA ŻELBETOWE	
OBIEKT :	BUDOWA SALI SPORTOWEJ 77-400 ŻŁOTÓW, UL. 8-EGO MARCA DZIAŁKA NR 46/5	BRANŻA: KONSTRUKCYJNA
ADRES :		PROJEKT WYKONAWCZY
INWESTOR :	GMINA MIASTO ŻŁOTÓW Al. Piasta 1 77-400 ŻŁOTÓW	SKALA: 1:20
PROJ. KONST.:	mgr inż. GRZEGORZ WITKOWICZ UPR. BUD. DO PROJEKTOWANIA BEZ OGRANICZEŃ W SPECJALNOŚCI KONSTRUKCYJNO-BUDOWLANEJ NR EWID. 7131/120/P/2000	
SPRAW. KONST.:	mgr inż. MAREK TUREK UPR. BUD. DO PROJEKTOWANIA BEZ OGRANICZEŃ W SPECJALNOŚCI KONSTRUKCYJNO-BUDOWLANEJ NR EWID. WKP/0049/PODK/07	
OPRACOWAŁA:	mgr inż. MONIKA KOWALSKA	
DATA	CZERWIEC 2016r.	NR RYS. A1-KZ-1.10