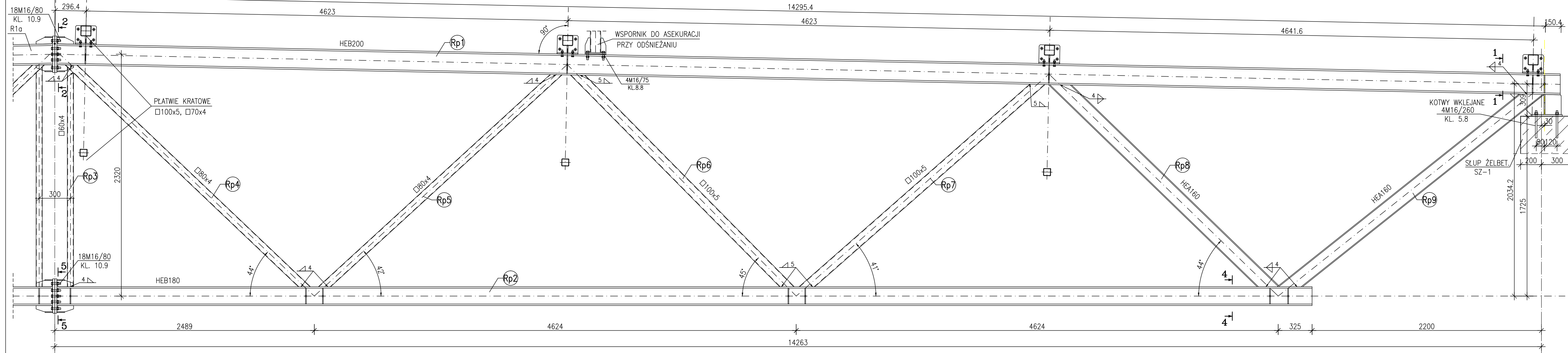
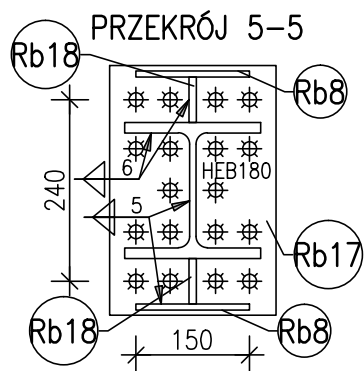
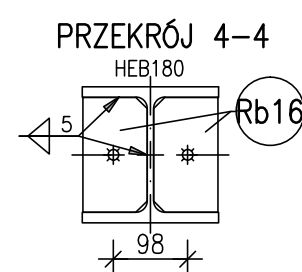
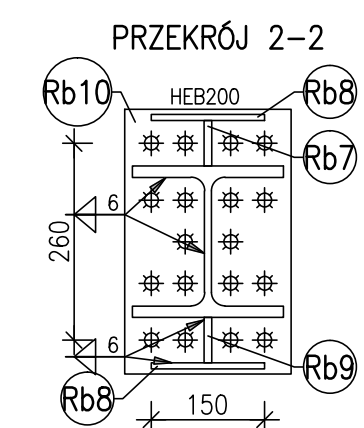
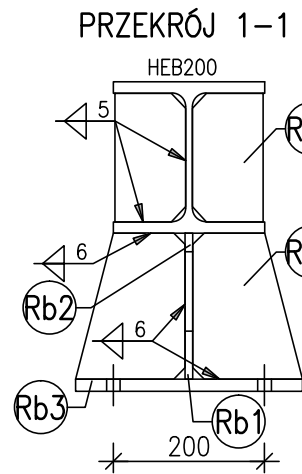


RYGIEL R1, szt.3



ANEKS 1
RYSUNEK ZAMIENNY



STAL S235

PROJEKTOWANIE I NADZÓR BUDOWLANY "PRO-BUD"		
77-400 ŻŁOTÓW, ul. NORWIDA 7		
TEMAT :	RYGIEL R1	BRANŻA: KONSTRUKCYJNA
OBIEKT :	BUDOWA SALI SPORTOWEJ 77-400 ŻŁOTÓW, UL. 8-EGO MARCA DZIAŁKA NR 46/5	PROJEKT WYKONAWCZY
INWESTOR :	GMINA MIASTO ŻŁOTÓW Al. Piasta 1 77-400 ŻŁOTÓW	SKALA: 1:20
PROJ. KONST.:	mgr inż. GRZEGÓRZ WITKOWICZ UPR. BUD. DO PROJEKTOWANIA BEZ OGRANICZEŃ W SPECJALNOŚCI KONSTRUKCYJNO-BUDOWLANEJ NR EWID. 7131/120/P/2000	
SPRAW. KONST.:	mgr inż. MAREK TUREK UPR. BUD. DO PROJEKTOWANIA BEZ OGRANICZEŃ W SPECJALNOŚCI KONSTRUKCYJNO-BUDOWLANEJ NR EWID. WKP/0049/P/004/07	
OPRACOWAŁA:	mgr inż. MONIKA KOWALSKA	
DATA	CZERWIEC 2016r.	NR RYS. A1-KS-2.1