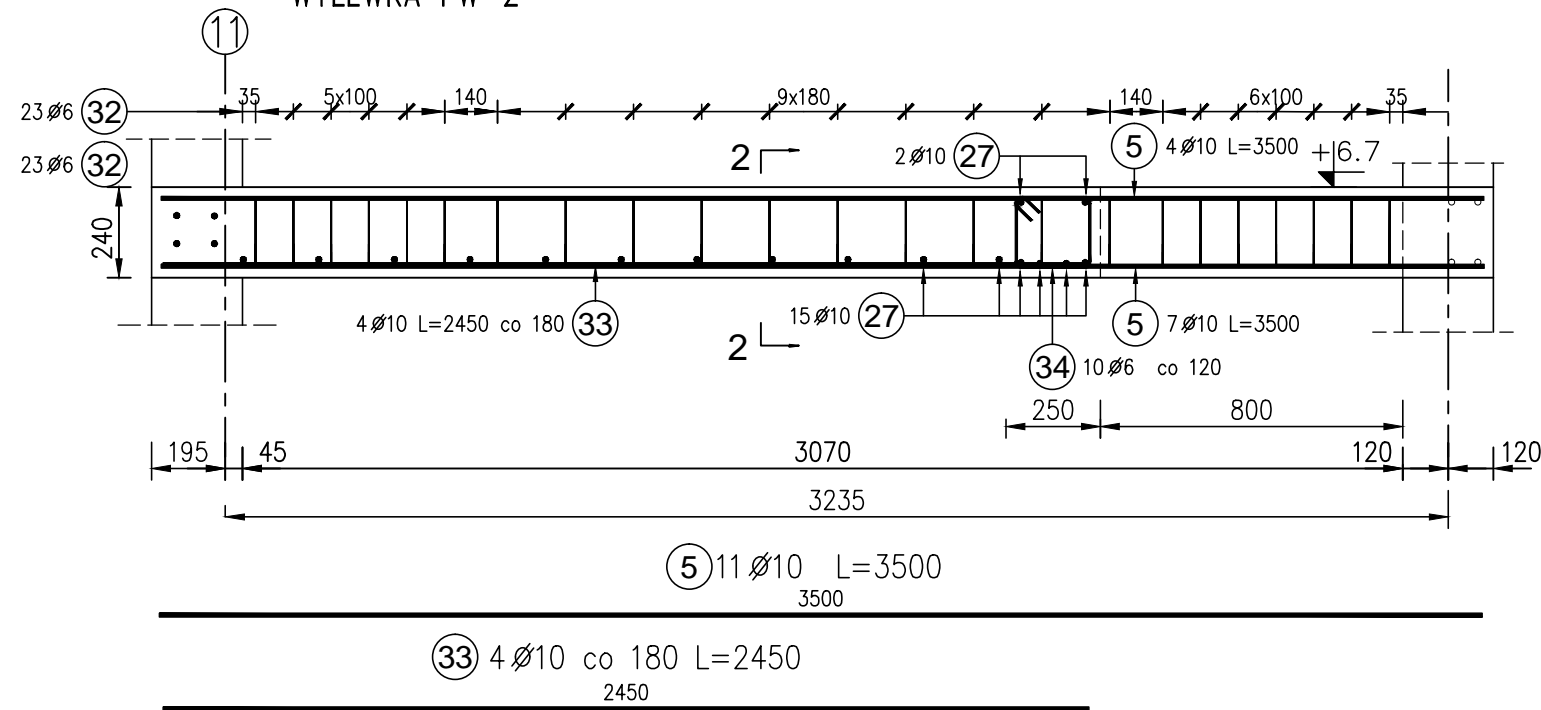
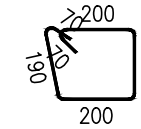


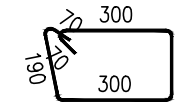
WYLEWKA PW-2



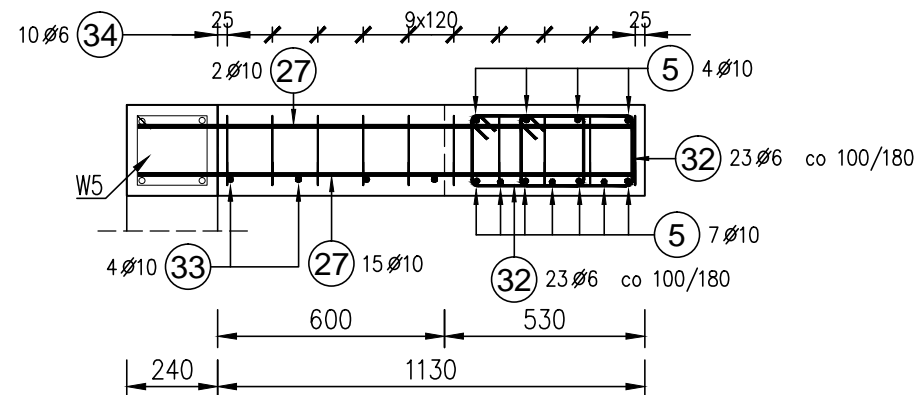
(34) 10 \varnothing 6 co 120 L=880



(32) 46 \varnothing 6 co 100/180 L=1080



2-2



(27) 17 \varnothing 10 L=1310
1310

UWAGA:

WYLEWKĘ PRZY OTWORZE NALEŻY DOZBROIĆ GÓRĄ PRĘTAMI 2 \varnothing 10

ZESTAWIENIE BETONU
PW-2: ~3,0m³

Elementy		Ilość prętów				Długość całkowita pręta (m)		
Nazwa	Ilość	Nr pręta	Średnica	Długość (m)	ogółem		A-IIIIN	
					w elemencie	ogółem	\varnothing 6	\varnothing 10
PW-2	1	5	10	3,50	11	11		38,50
		27	10	1,31	17	17		22,27
		32	6	1,08	46	46	49,68	
		33	10	2,45	4	4		9,80
		34	6	0,88	10	10	8,80	
Długość wg średnic (m)							58	71
Masa 1 m pręta (kg/m)							2,2e-01	6,2e-01
Masa łączna wg średnic (kg)							12,98	43,54
Masa łączna wg gatunku stali (kg)							57	
Ogółem (kg)							57	

ANEKS 1
RYSUNEK DODATKOWY

BETON C20/25; STAL A-IIIIN

PROJEKTOWANIE I NADZÓR BUDOWLANY "PRO-BUD" 77-400 ŻŁOTÓW, ul.NORWIDA 7		
TEMAT :	KLATKA SCHODOWA PPOŻ- WYLEWKA	
OBIEKT :	BUDOWA SALI SPORTOWEJ	BRANŻA: KONSTRUKCYJNA
ADRES :	77-400 ŻŁOTÓW, UL. 8-EGO MARCA DZIAŁKA NR 46/5	PROJEKT WYKONAWCZY
INWESTOR :	GMINA MIASTO ŻŁOTÓW Al. Piasta 1 77-400 ŻŁOTÓW	SKALA: 1:20
PROJ. KONST.:	mgr inż. GRZEGORZ WITKOWICZ UPR. BUD. DO PROJEKTOWANIA BEZ OGRANICZEŃ W SPECJALNOŚCI KONSTRUKCYJNO-BUDOWLANEJ NR EWID. 7131/120/P/2000	
SPRAW. KONST.:	mgr inż. MAREK TUREK UPR. BUD. DO PROJEKTOWANIA BEZ OGRANICZEŃ W SPECJALNOŚCI KONSTRUKCYJNO-BUDOWLANEJ NR EWID. WKP/0049/P00K/07	
OPRACOWAŁA:	mgr inż. MONIKA KOWALSKA	
DATA	CZERWIEC 2016r.	NR RYS. A1-KZ-1.16a