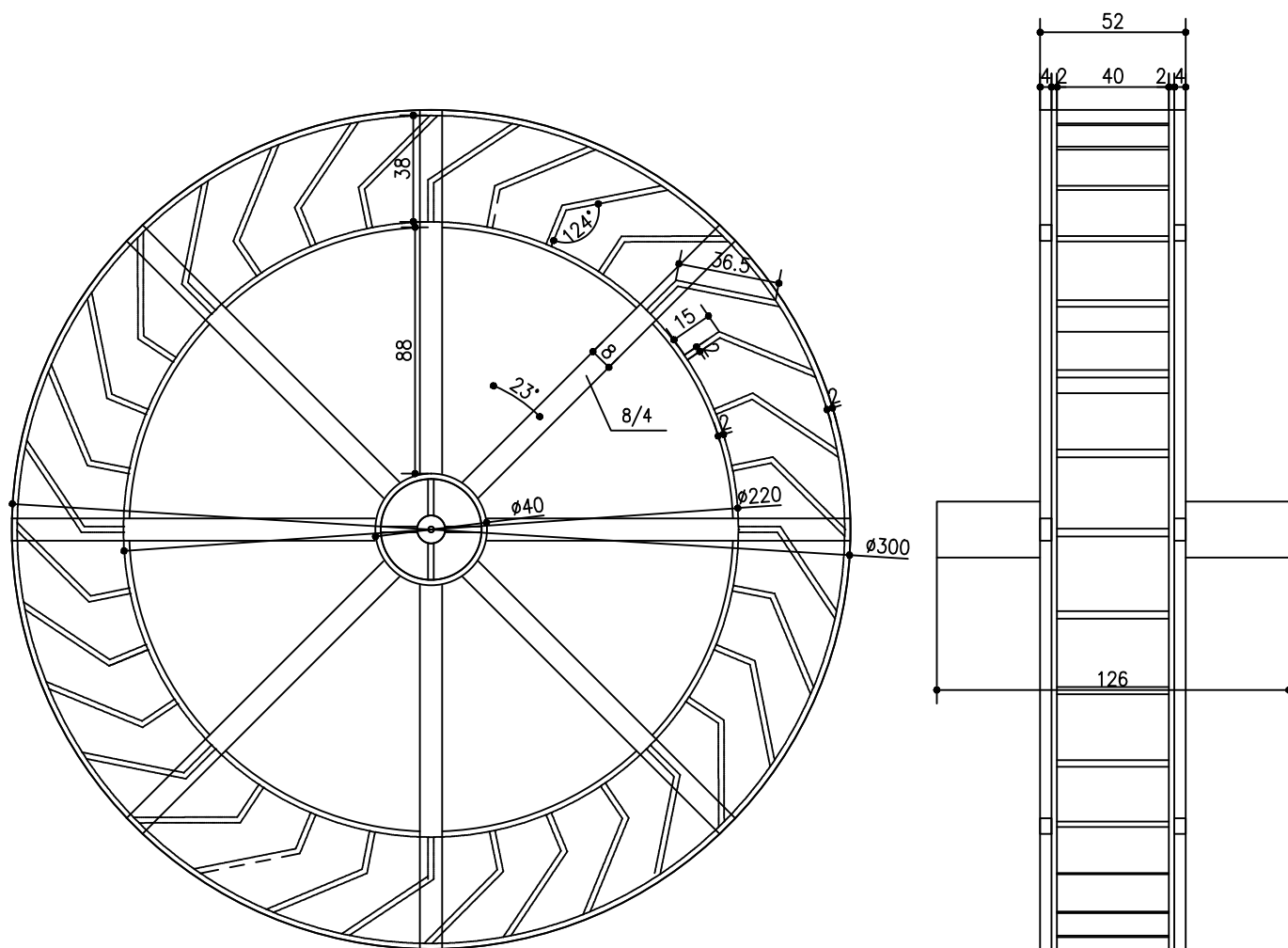



PRZEKRÓJ OSIOWY KOŁA
 – KOŁO PODSIĘBIERNE –



 PROJE.K.T. 77-400 ZŁOTÓW, ul.Wańkowicza 1/8			
		TEMAT :	KOŁO WODNE
OBIEKT :	KOŁO WODNE I PRÓG ŻELBETOWY,	BRANŻA:	BUDOWLANA
ADRES :	ZŁOTÓW, UL.PARTYZANTÓW, DZ. NTR 4, 3,	SKALA:	1:25
INWESTOR :	GMINA MIASTO ZŁOTÓW AL. PIAST 1 77-400 ZŁOTÓW		
PROJEKTANT ARCHITEKTURA	mgr inż. arch. KATARZYNA TEUSZ UPR. BUD. NR EWID. 7131/123/P/2001		
PROJEKTANT KONSTRUKCJA	mgr inż. GRZEGORZ WITKOWICZ UPR. BUD. NR EWID. 7131/120/P/2000		
DATA	KWIECIEŃ 2016	NR RYS.	A5