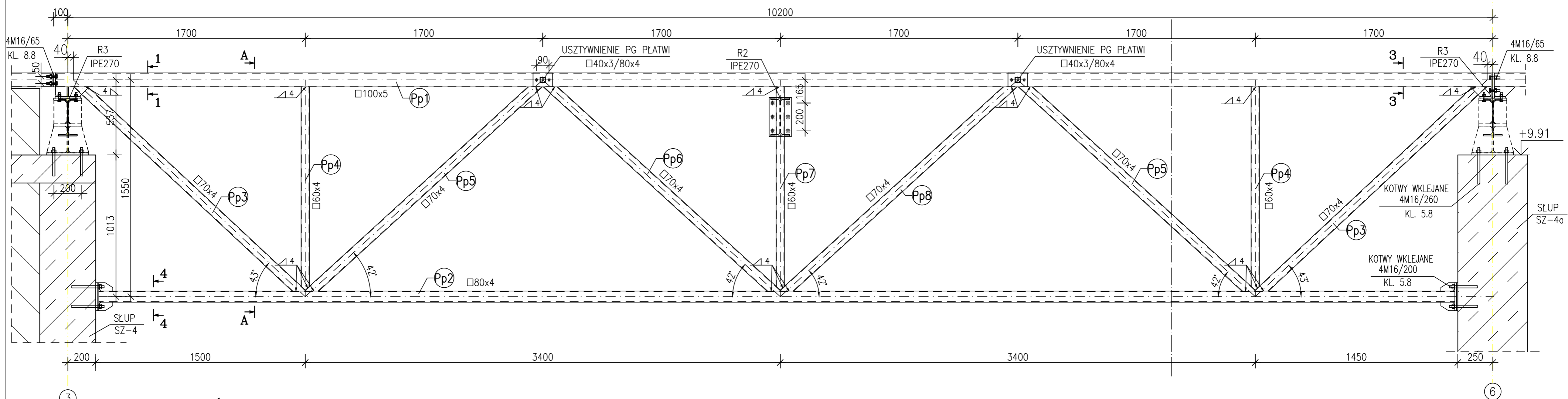
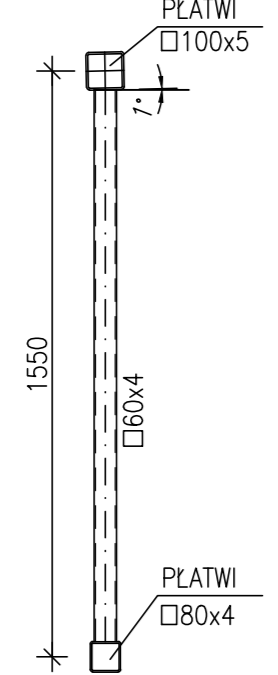


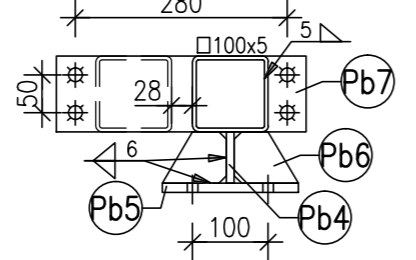
PLATEW PK3, szt.2



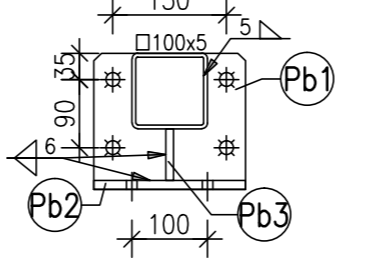
PRZEKRÓJ A-A



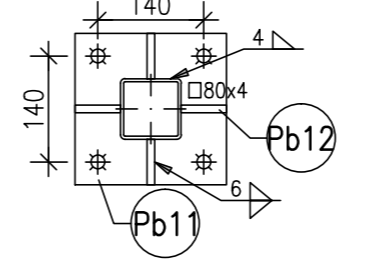
PRZEKRÓJ 1-1



PRZEKRÓJ 3-3



PRZEKRÓJ 4-4



ANEKS 1
RYSUNEK ZAMIENNY

STAL S235

PROJEKTOWANIE I NADZÓR BUDOWLANY "PRO-BUD" 77-400 ZŁOTÓW, ul. NORWIDA 7		
TEMAT :	PŁATEW KRATOWA PK3	
OBIEKT :	BUDOWA SALI SPORTOWEJ 77-400 ZŁOTÓW, UL. 8-EGO MARCA	BRANŻA: KONSTRUKCYJNA
ADRES :	DZIAŁKA NR 46/5	PROJEKT WYKONAWCZY
INWESTOR :	GMINA MIASTO ZŁOTÓW Al. Piasta 1 77-400 ZŁOTÓW	SKALA: 1:20
PROJ. KONST.:	mgr inż. GRZEGORZ WITKOWICZ UPR. BUD. DO PROJEKTOWANIA BEZ OGRANICZEŃ W SPECJALNOŚCI KONSTRUKCYJNO-BUDOWLANEJ NR EWID. 7131/120/P/2000	
SPRAW. KONST.:	mgr inż. MAREK TUREK UPR. BUD. DO PROJEKTOWANIA BEZ OGRANICZEŃ W SPECJALNOŚCI KONSTRUKCYJNO-BUDOWLANEJ NR EWID. WKP/0049/P00K/07	
OPRACOWAŁA:	mgr inż. MONIKA KOWALSKA	
DATA	CZERWIEC 2016r.	NR RYS. A1-KS-3.5