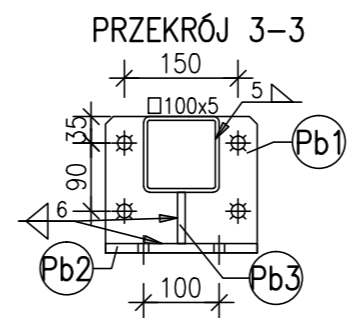
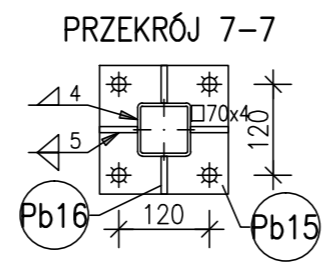
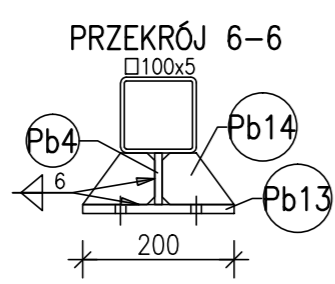
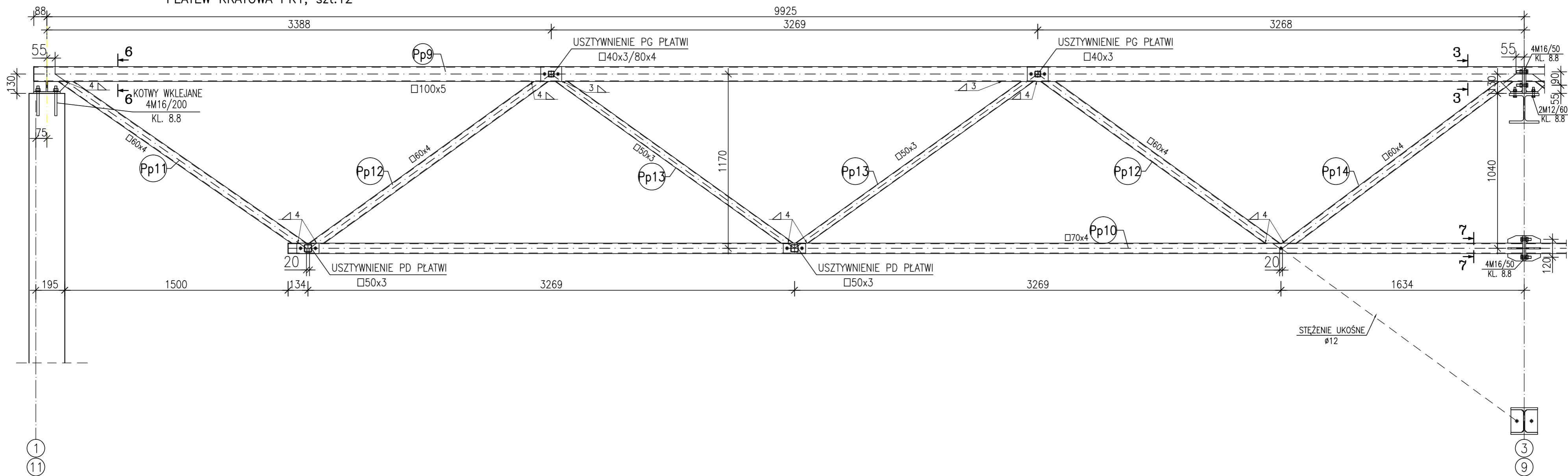


PLATEW KRATOWA PK1, szt.12



ANEKS 1  
RYSUNEK ZAMIENNY  
STAL S235

PROJEKTOWANIE I NADZÓR BUDOWLANY "PRO-BUD" 77-400 ZŁOTÓW, ul.NORWIDA 7		
TEMAT :	PLATEW KRATOWA PK1	
OBIEKT :	BUDOWA SALI SPORTOWEJ	BRANŻA: KONSTRUKCYJNA
ADRES :	77-400 ZŁOTÓW, UL. 8-EGO MARCA	PROJEKT WYKONAWCZY
	DZIAŁKA NR 46/5	
INWESTOR :	GMINA MIASTO ZŁOTÓW Al. Piasta 1 77-400 ZŁOTÓW	SKALA: 1:20
PROJ. KONST.:	mgr inż. GRZEGORZ WITKOWICZ <small>UPRZ. BUD. DO PROJEKTOWANIA BEZ OGRANICZEN W SPECJALNOŚCI KONSTRUKCYJNO-BUDOWLANEJ NR EWID. 7131/120/P/2000</small>	
SPRAW. KONST.:	mgr inż. MAREK TUREK <small>UPRZ. BUD. DO PROJEKTOWANIA BEZ OGRANICZEN W SPECJALNOŚCI KONSTRUKCYJNO-BUDOWLANEJ NR EWID. WKP/0049/P00K/07</small>	
OPRACOWAŁA:	mgr inż. MONIKA KOWALSKA	
DATA	CZERWIEC 2016r.	NR RYS. A1-KS-3.1