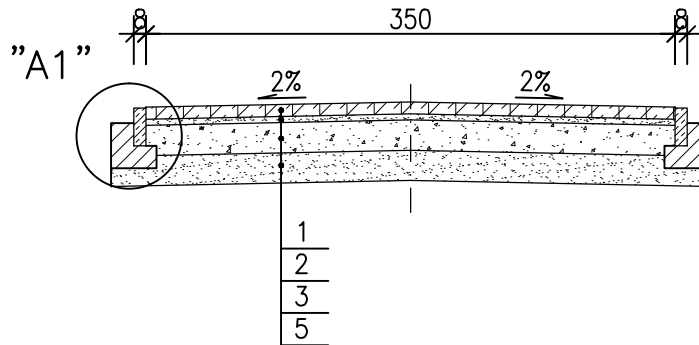
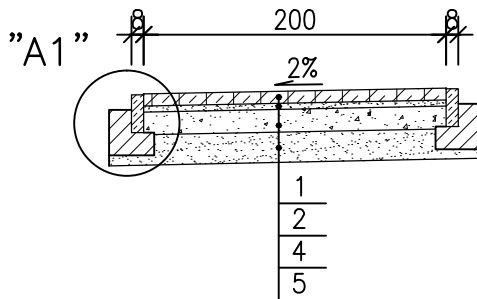


PRZEKRÓJE KONSTRUKCYJNE-NORMALNE skala 1:50

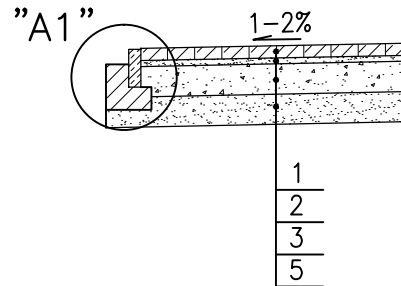
PRZEKRÓJ NR1 – DROGA POŻAROWA



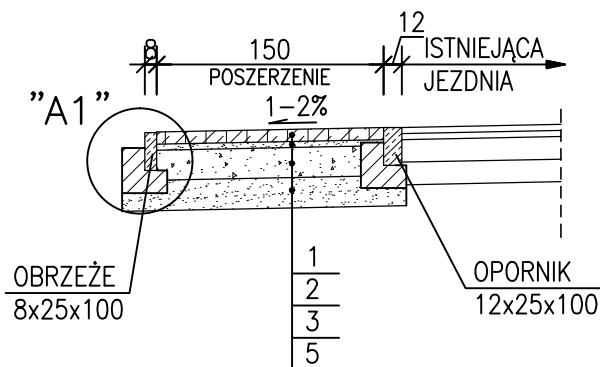
PRZEKRÓJ NR 2 – CHODNIK



PRZEKRÓJ NR3 PLAC MANEWROWY

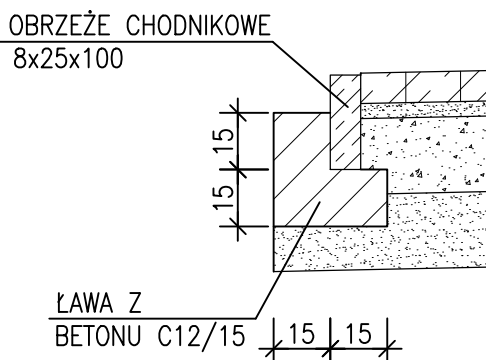


PRZEKRÓJ NR4 POSZERZENIE ISTNIEJĄCEJ DROGI POŻAROWEJ



- 1) KOSTKA BETONOWA "POLBRUK" GR.8cm
- 2) PODSYPKA CEMENTOWO-PIASKOWA GR.3-5cm
- 3) PODBUDOWA Z KRUSZYWA ŁAMANEGO 0/31,5mm STABILIZOWANA MECHANICZNIE GR.20cm
- 4) PODBUDOWA Z KRUSZYWA ŁAMANEGO 0/31,5mm STABILIZOWANA MECHANICZNIE GR.15cm
- 5) WARSTWA ODSĄCZAJĄCA GR.20cm

SZCZEGÓŁ "A1" skala 1:20



ANEKS NR 1 RYSUNEK DODATKOWY

PROJEKTOWANIE I NADZÓR BUDOWLANY "PRO-BUD"
77-400 ŻŁOTÓW, ul.NORWIDA 7

TEMAT :	PRZEKROJE KONSTRUKCYJNE NAWIERZCHNI UTWARDZONYCH		
OBIEKT :	BUDOWA SALI SPORTOWEJ	BRANŻA:	
ADRES :	77-400 ŻŁOTÓW, UL. 8-EGO MARCA DZIAŁKA NR 46/5	ARCH./KONST.	
INWESTOR :	GMINA MIASTO ŻŁOTÓW Al. Piasta 1 77-400 ŻŁOTÓW	PROJEKT BUDOWLANY	
PROJ. ARCH.:	mgr inż. GRZEGORZ WITKOWICZ UPR. BUD. DO PROJEKTOWANIA BEZ OGRANICZEŃ W SPECJALNOŚCI KONSTRUKCYJNO-BUDOWLANEJ NR EWID. 7131/120/P/2000	SKALA: 1:50	
DATA	CZERWIEC 2016r.	NR RYS.	A1-K-8