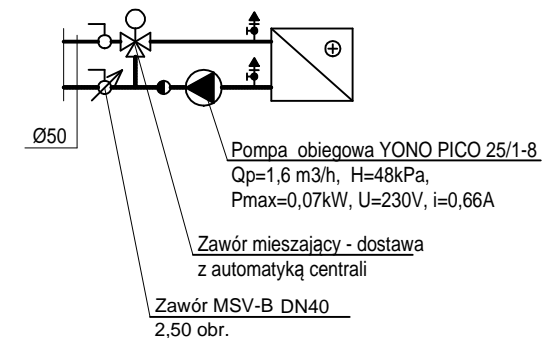
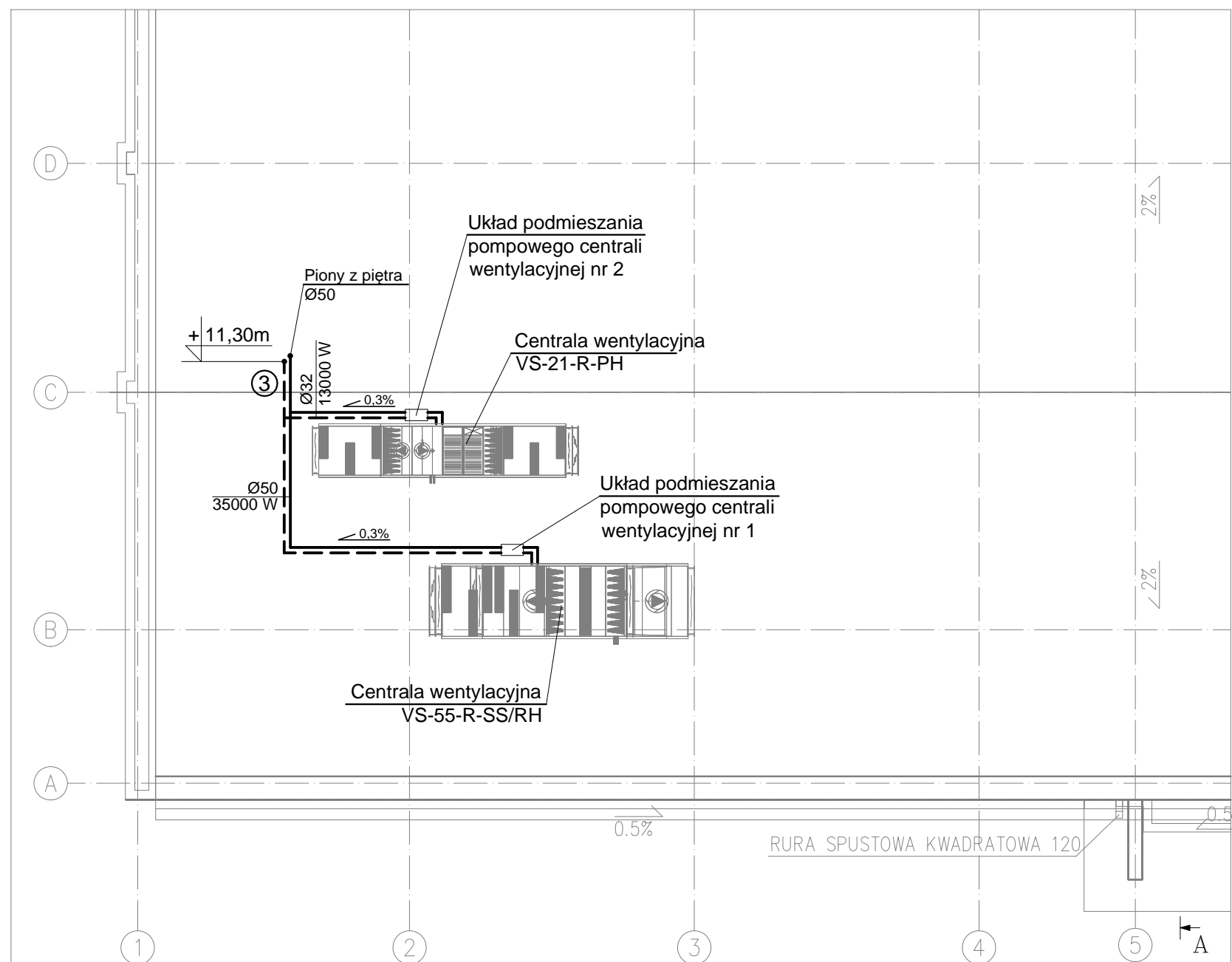
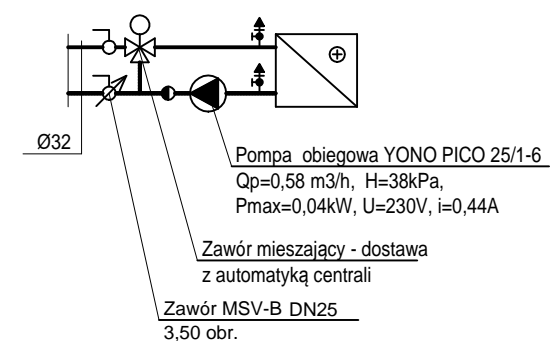


Układ podmieszania pompowego nr 1
centrali wentylacyjnej VS-55-R-SS/RH, 35kW



Układ podmieszania pompowego nr 2
centrali wentylacyjnej VS-21-R-PH, 13kW



UWAGA:

- przed montażem sprawdzić króćce przyłączeniowe do centrali wentylacyjnej
- w najwyższych punktach instalacji przy centralach wentylacyjnych należy zainstalować automatyczne odpowietzniki
- przewody należy zaizolować termicznie
- armaturę instalacji c.o. należy obudować w izolacji wentylowanej

LEGENDA

- instalacja c.o. - zasilanie
- - - - - instalacja c.o. - powrót

PROJEKTOWANIE I NADZÓR BUDOWLANY "PRO-BUD"		
77-400 ŻŁOTÓW, UL. NORWIDA 7		
TEMAT :	RZUT PIĘTRA - INSTALACJA C.O.	
OBIEKT :	SALA SPORTOWA	BRANŻA:
ADRES :	77-400 ŻŁOTÓW, UL. 8-EGO MARCA	SANITARNA
	DZIAŁKA NR 46/5	PROJEKT
INWESTOR :	GMINA MIASTO ŻŁOTÓW	WYKONAWCZY
	Al. Piasta 1	SKALA:
	77-400 ŻŁOTÓW	1:100
PROJ. SANIT.:	inż. PAWEŁ KOPACZ	
	UPR. BUD. DO PROJEKTOWANIA BEZ OGRANICZEŃ W SPECJALNOŚCI SANITARNEJ NR EWID. WKP/0364/P005/11	
SPRAW. SANIT.:	mgr inż. MAŁGORZATA GUGAŁA	
	UPR. BUD. DO PROJEKTOWANIA BEZ OGRANICZEŃ W SPECJALNOŚCI SANITARNEJ NR EWID. WKP/0153P005/03	
OPRACOWAŁA:	mgr inż. MARTA METZGER	
DATA	LISTOPAD 2015r.	NR RYS.
		S-06