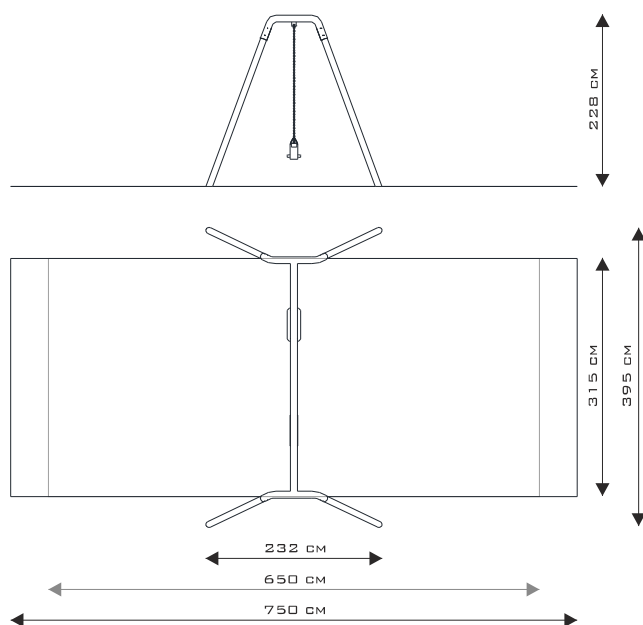




Wymiary 232x395 cm  
 Wysokość 228cm  
 Produkt musi być zgodny z PN-EN 1176-1:2009  
 Dwa rodzaje siedzisk: Deseczka i kubetek



Deseczka



Kubetek

**Specyfika Materiałowa:**

**Konstrukcja:** Stal cynkowana proszkowo i malowana proszkowo

**Śruby:** Wszelkie śruby i mocowania wystawione na działanie warunków zewnętrznych nierdzewne,

**Zawiesia huśtawek:** Podwójnie łożyskowane - stal nierdzewna

**Kotwienie:** Zagłębione 70 cm w gruncie.

	<b>PRACOWNIA PROJEKTOWA B&amp;M</b> UL. KRÓLOWEJ JADWIGI 89, 77-400 ŻŁOTÓW		nr rys. <b>A-07</b>
	<b>Temat:</b> ZAGOSPODAROWANIE PRZESTRZENI MIĘDZY BLOKAMI PRZY UL. KOPERNIKA W ŻŁOTOWIE 77-400 Żłotów, dz. nr . nr 118/10, 115, 165/1, 155/2, 155/5, 153, 155/3, 155/4, 152 , jedn. ewid. Miasto Żłotów, obręb 88-ŻŁOTÓW	<b>Inwestor:</b> Gmina Miasto Żłotów al. Piasta 1, 77-400 Żłotów	
<b>data</b> <b>04.2016r.</b>	Huśtawka		<b>skala</b> <b>1:250</b>
projektował konstrukcję: mgr inż. JĘDRZEJ KUJAWSKI Upr. Bud. WKP/0049/POOK/06 upr. bud. w spec. konstrukcyjno-budowlanej w zakresie pełnym		projektował architekturę: mgr inż. arch. TADEUSZ TYLKA Upr. Bud. NN-8345/474/81 uprawnienia do projektowania w specjalności architektonicznej w zakresie pełnym	