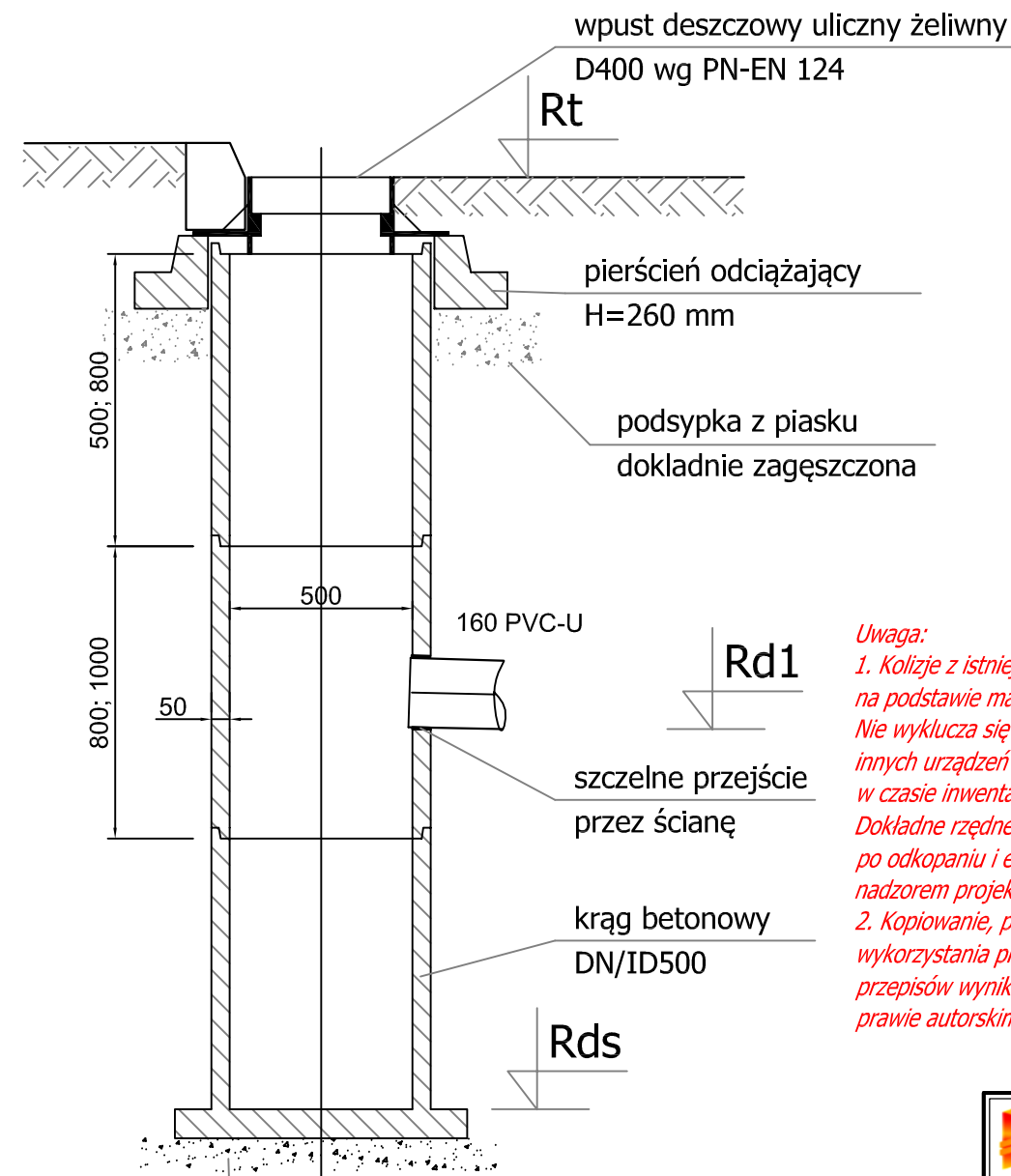


PRZYKŁADOWY WPUST ULICZNY Z KRĘGÓW BETONOWYCH DN/ID 500

Pkt	Rodzaj studni	Dn	Współrzędne X	Współrzędne Y	RD1	D1	K0
		[mm]	[m.n.p.m.]	[m.n.p.m.]	[m]	[mm]	[°]
Dw1	Wpust uliczny	500	3502629,91	5975815,16	113,22	160	180
Dw2	Wpust uliczny	500	3502624,43	5975813,98	113,22	160	180
Dw3	Wpust uliczny	500	3502623,11	5975846,77	113,54	160	180
Dw4	Wpust uliczny	500	3502617,64	5975845,59	113,54	160	180
Dw5	Wpust uliczny	500	3502614,70	5975885,87	113,94	160	180
Dw6	Wpust uliczny	500	3502605,33	5975925,00	114,21	160	180
Dw7	Wpust uliczny	500	3502593,75	5975963,40	114,41	160	180
Dw8	Wpust uliczny	500	3502581,86	5976001,60	114,58	160	180
Dw9	Wpust uliczny	500	3502563,72	5976019,18	114,93	160	180
Dw10	Wpust uliczny	500	3502568,57	5976015,00	114,76	160	180
Dw11	Wpust uliczny	500	3502570,27	5976038,83	114,69	160	180
Dw12	Wpust uliczny	500	3502551,95	5976104,15	114,78	160	180
Dw13	Wpust uliczny	500	3502546,45	5976103,11	114,78	160	180
Dw14	Wpust uliczny	500	3502546,13	5976145,45	114,92	160	180
Dw15	Wpust uliczny	500	3502540,58	5976144,74	114,92	160	180
Dw16	Wpust uliczny	500	3502526,61	5976174,06	115,13	160	180
Dw17	Wpust uliczny	500	3502527,31	5976168,54	115,13	160	180
Dw18	Wpust uliczny	500	3502493,78	5976168,67	115,55	160	180
Dw19	Wpust uliczny	500	3502494,90	5976163,18	115,55	160	180
Dw20	Wpust uliczny	500	3502459,58	5976160,87	116,43	160	180
Dw21	Wpust uliczny	500	3502460,84	5976155,42	116,43	160	180
Dw22	Wpust uliczny	500	3502442,21	5976139,58	116,65	160	180
Dw23	Wpust uliczny	500	3502446,64	5976140,93	116,61	160	180
Dw24	Wpust uliczny	500	3502425,49	5976152,95	117,38	160	180
Dw25	Wpust uliczny	500	3502426,75	5976147,49	117,38	160	180
Dw26	Wpust uliczny	500	3502391,40	5976145,02	118,07	160	180
Dw27	Wpust uliczny	500	3502392,66	5976139,56	118,07	160	180
Dw29	Wpust uliczny	500	3502367,12	5976122,50	118,40	160	180
Dw28	Wpust uliczny	500	3502362,69	5976121,29	118,40	160	180
Dw30	Wpust uliczny	500	3502359,85	5976137,68	118,51	160	180
Dw31	Wpust uliczny	500	3502353,68	5976130,50	118,61	160	180
Dw32	Wpust uliczny	500	3502313,45	5976126,89	119,13	160	180
Dw33	Wpust uliczny	500	3502314,72	5976121,43	119,13	160	180
Dw34	Wpust uliczny	500	3502284,71	5976103,54	119,43	160	180
Dw35	Wpust uliczny	500	3502289,15	5976104,75	119,37	160	180
Dw36	Wpust uliczny	500	3502274,49	5976117,83	119,66	160	180
Dw37	Wpust uliczny	500	3502275,76	5976112,37	119,66	160	180
Dw38	Wpust uliczny	500	3502235,53	5976108,77	120,18	160	180
Dw39	Wpust uliczny	500	3502236,80	5976103,31	120,18	160	180
Dw40	Wpust uliczny	500	3502210,39	5976086,13	120,48	160	180
Dw41	Wpust uliczny	500	3502214,87	5976087,17	119,54	160	180
Dw42	Wpust uliczny	500	3502199,50	5976100,39	120,67	160	180
Dw43	Wpust uliczny	500	3502200,76	5976094,93	120,67	160	180
Dw44	Wpust uliczny	500	3502171,74	5976077,14	121,29	160	180
Dw45	Wpust uliczny	500	3502176,22	5976078,18	121,23	160	180
Dw46	Wpust uliczny	500	3502158,59	5976090,87	121,22	160	180
Dw47	Wpust uliczny	500	3502159,86	5976085,42	121,22	160	180
Dw48	Wpust uliczny	500	3502122,09	5976082,38	121,61	160	180
Dw49	Wpust uliczny	500	3502123,36	5976076,93	121,61	160	180
Dw50	Wpust uliczny	500	3502090,92	5976075,13	121,93	160	180
Dw51	Wpust uliczny	500	3502092,19	5976069,68	121,93	160	180
Dw52	Wpust uliczny	500	3502040,18	5976063,33	122,14	160	180
Dw53	Wpust uliczny	500	3502041,45	5976057,88	122,14	160	180
Dw54	Wpust uliczny	500	3502010,96	5976056,54	121,99	160	180
Dw55	Wpust uliczny	500	3502012,23	5976051,08	121,99	160	180
Dw57	Wpust uliczny	500	3502008,34	5976039,14	121,61	160	180
Dw56	Wpust uliczny	500	3502003,86	5976038,10	121,67	160	180
Dw58	Wpust uliczny	500	3501972,98	5976047,70	121,82	160	180
Dw59	Wpust uliczny	500	3501974,24	5976042,25	121,82	160	180
Dw60	Wpust uliczny	500	3501946,59	5976041,56	122,10	160	180
Dw61	Wpust uliczny	500	3501947,85	5976036,11	122,10	160	180



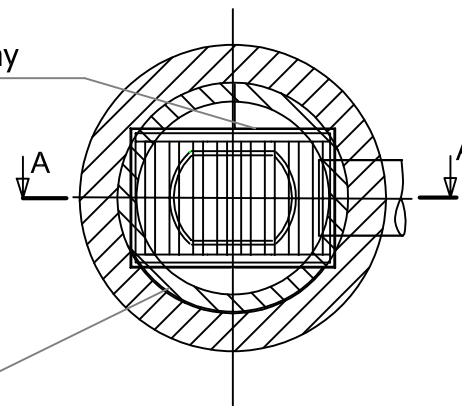
Uwaga:

- Kolizje z istniejącym uzbrojeniem podziemnym naniesiono na podstawie mapy sytuacyjno-wysokościowej w skali 1:500. Nie wyklucza się istnienia na terenie projektowanego kanału innych urządzeń podziemnych, które nie zostały odnalezione w czasie inwentaryzacji geodezyjnej. Dokładne rzędne włączy oraz istniejącego uzbrojenia ustalić po odkopaniu i ewentualnie przeprowadzić korektę pod nadzorem projektanta.
- Kopiowanie, publikacje oraz wszelkie inne formy wykorzystania projektu bez zgody autorów będą naruszeniem przepisów wynikających z Ustawy z dnia 4.02.1994 r. o prawie autorskim i prawach pokrewnych.

warstwa wyrównawcza (podsypka
piaszczysto-żwirowa h=0,2m Id=0,50)

WIDOK Z GÓRY

wpust deszczowy uliczny żeliwny
D400 wg PN-EN 124



krąg betonowy
DN/ID500

projektiv Projektowanie i Wykonawstwo Łukasz Kowalczyk ul. Michała Hubego 26, 77-400 Złotów		
STADIUM: PROJEKT WYKONAWCZY		
OBIEKT: Przebudowa dróg gminnych, ulic A. Dorsza i Zamkowej w Złotowie wraz z budową, przebudową i rozbudową infrastruktury technicznej		
ADRES: województwo wielkopolskie, powiat złotowski, Gmina Miasto Złotów, Gmina Wiejska Złotów; ul. A. Dorsza, Zamkowa, 8-go Marca i Al. Rodła w Złotowie; działki nr: 1, 4/2, 2/1, 4/1, 4/4, 966/2, 967, 970, 968/1, 9/25, 9/41, 8/10, 9/24, 9/42, 9/40, 966/1, 969/3, 965/1, 1073, 1121, 1106, 1127, 3, 1053, 545, 626/7, 135 - obręb ewidencyjny Złotów nr 93; oraz nr: 71, 45, 269, 357 - obręb ew. Dzierżążenka		
ZAMAWIAJĄCY: Gmina Miasto Złotów Aleja Piasta 1; 77-400 Złotów		
ZESPÓŁ PROJEKTOWY		
BRJ	IMIĘ I NAZWISKO	UPRAWNIENIA
SANITARIUM	PROJEKTANT: mgr inż. Monika Kowalczyk	ZAP/0229/PWOS/13 w sp. inst. w zakresie siedl. instalacji i urz. ciepłych, wentyl., gazowych, wod. i kanał. do proj. i kier. robotami bud. bez ogr.
	SPRAWDZAJĄCY: mgr inż. Elżbieta Jandziszak	UAN-8345/1380/89 w sp. inst. - inż. w zakresie siedl. sanitarnych do sporządzenia proj. siedl. sanit. uzbr. terenu
NAZWA RYSUNKU		
Schemat wpustu ulicznego		
BRANŻA: SANITARNIA		NR RYS.:
SKALA: 1:20	DATA: 09.2015 r.	5