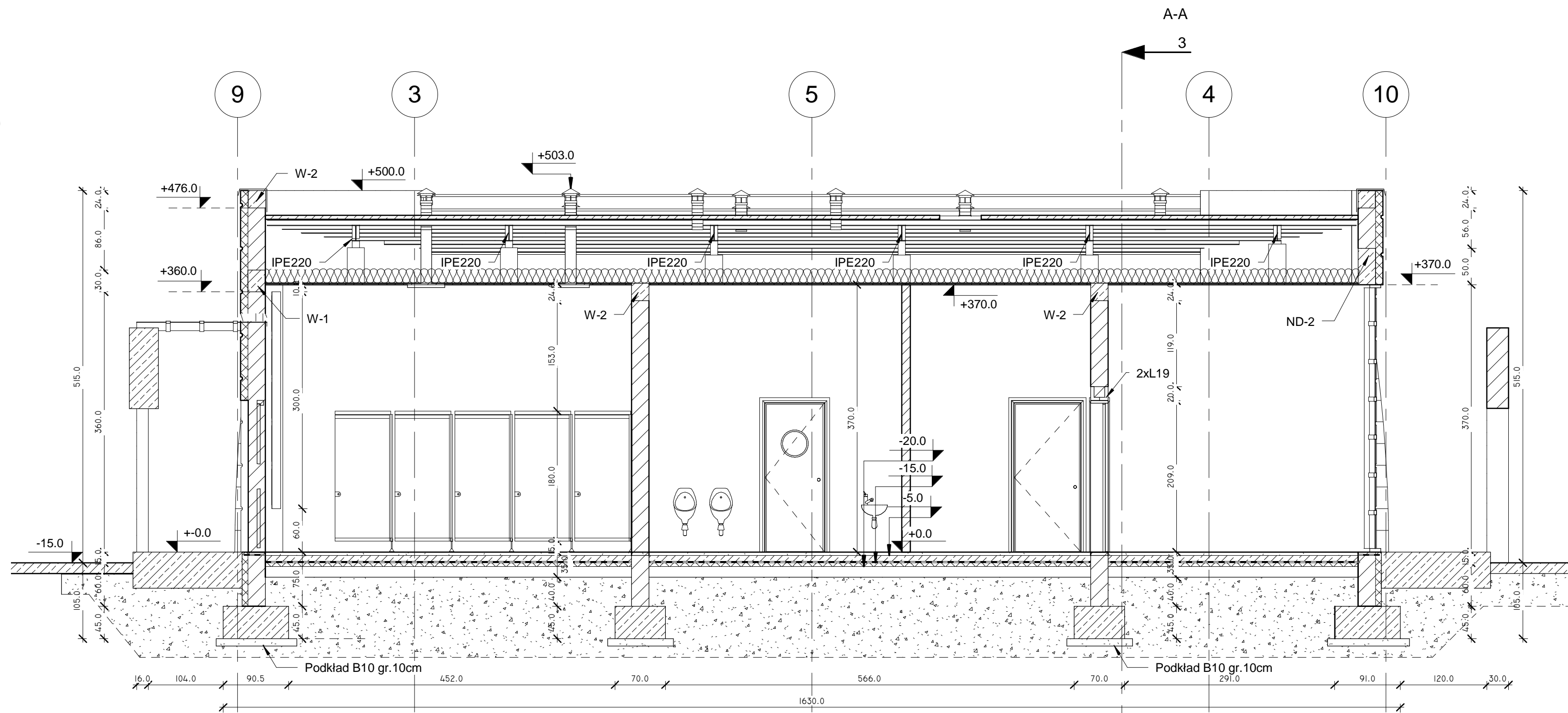
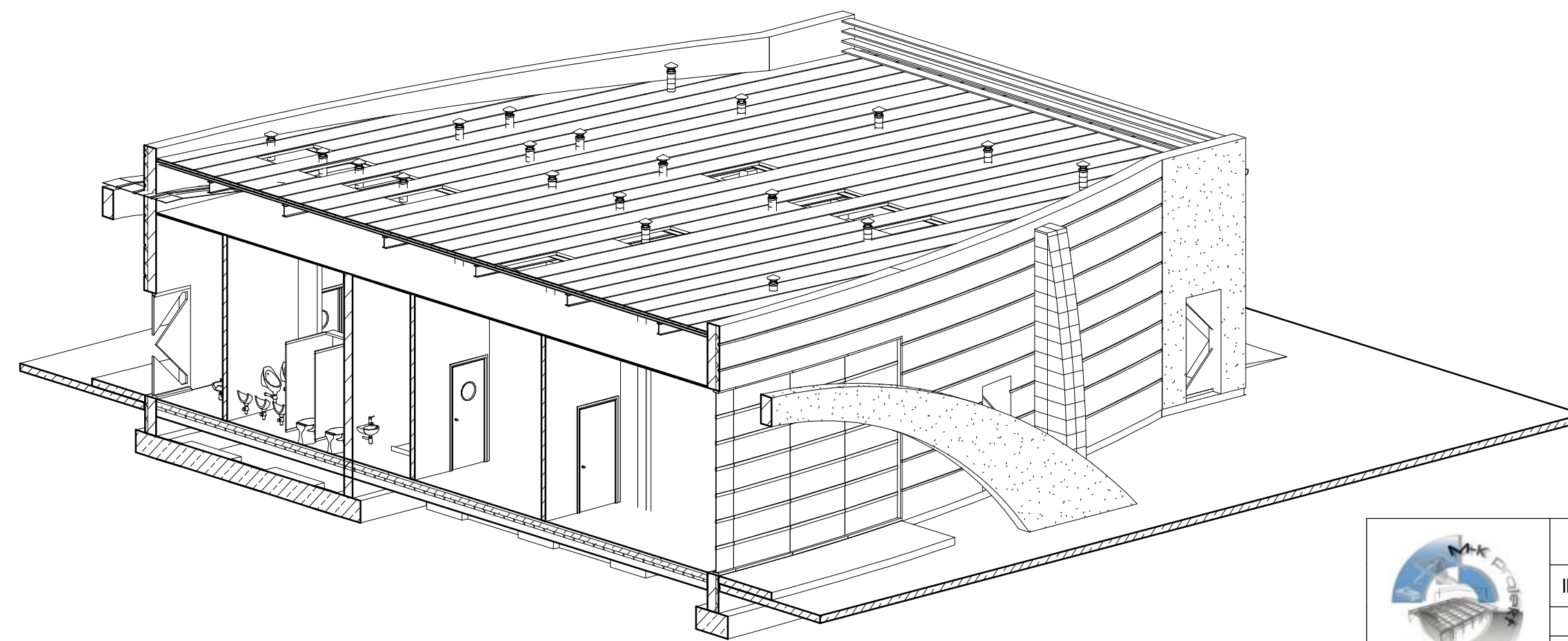
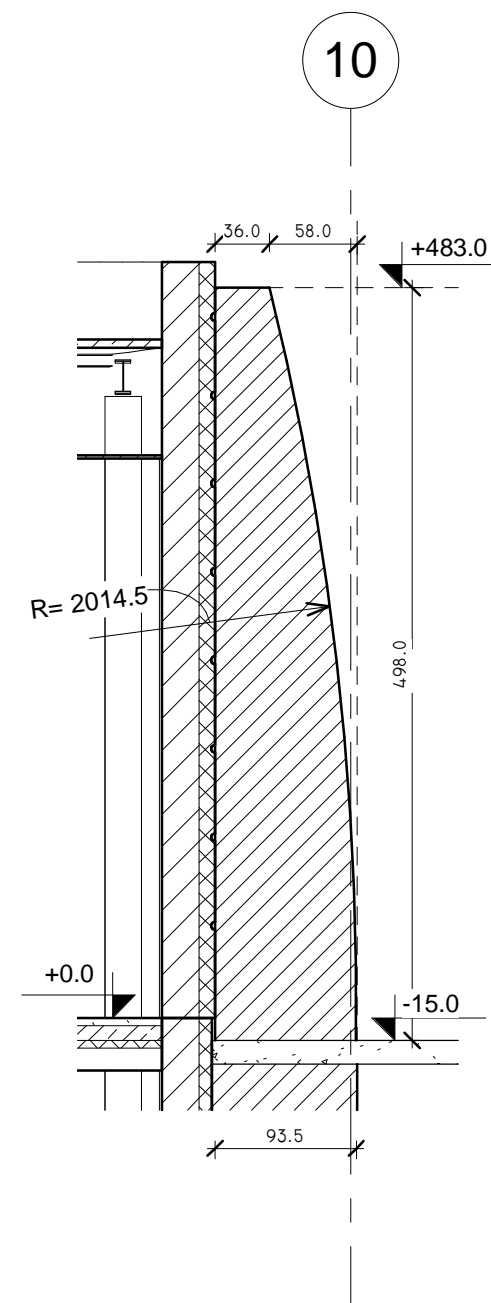


1 B-B
1 : 50



3 C-C
1 : 50



				PRACOWNIA 8 inż. Roman Marek Zieliński	
				INWESTOR	URZĄD MIASTA W ŻŁOTOWIE
OBIEKT		STADION MIEJSKI		1 : 50	
ADRES		77-400 Żłotów, dz. nr 301;287/18;296/1		NR RYS 4	
TREŚĆ RYSUNKU		PRZEKRÓJ B-B, C-C			
DATA	BRANŻA B	OPRACOWAŁ	OPRACOWAŁ	SPRAWDZIŁ	
		mgr inż. arch. Tadeusz Tyłka	inż. Marek Roman Zieliński	inż. Dawid Motrzyk	
		Spec.arch. bez ograniczeń	Spec.konstr.bud. w zakr.ogr.	Spec.arch. bez ograniczeń	
		Nr upr. arch: NN-8345/474/81	GTN 8345/81/76	Nr upr. arch: NN-8345/437/81	