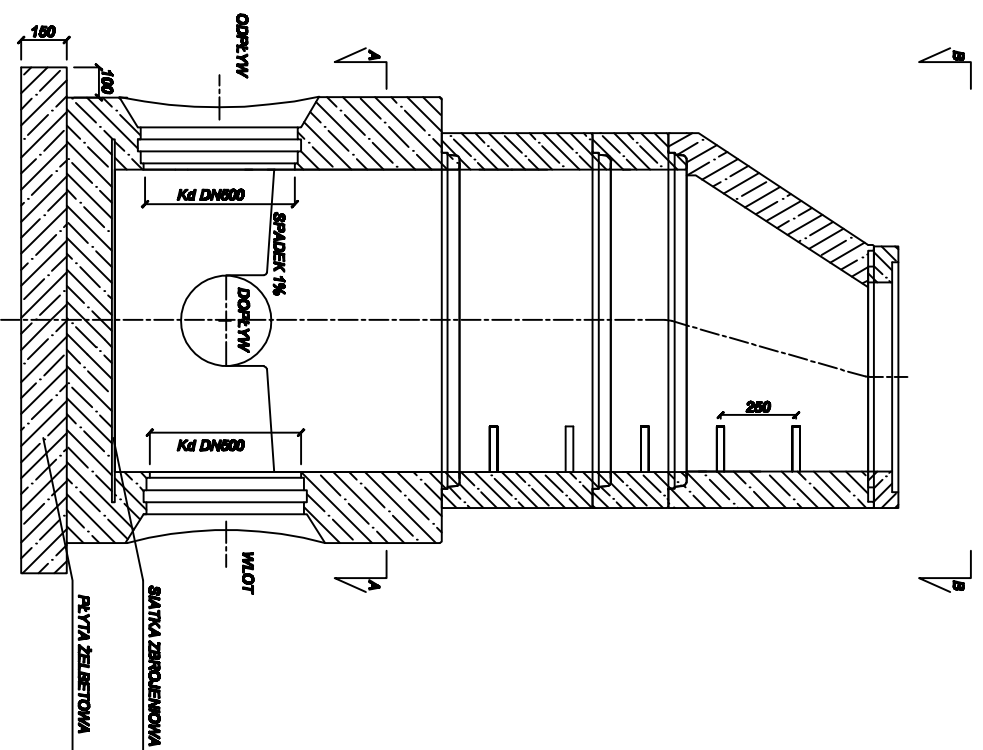
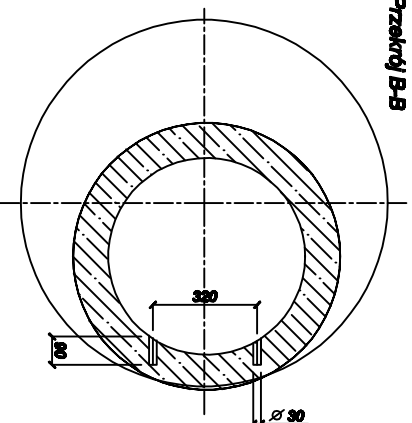


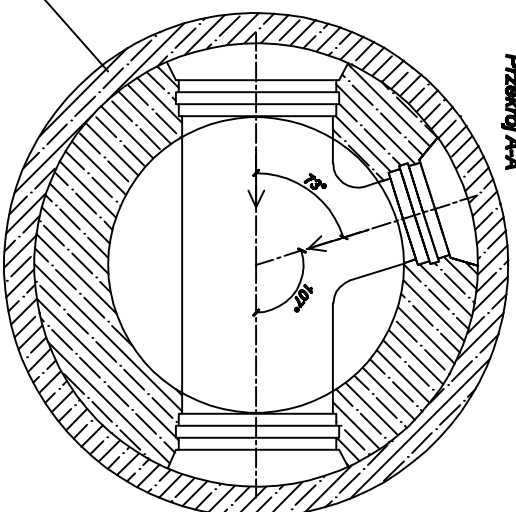
Studnia z kregów betonowych Ø1000



Przekrój B-B



Przekrój A-A



UWAGI:

WYKONAWCY I PODWYKONAWCY ZOBOWIĄZANI SĄ DO SPRAWDZENIA PROJEKTU A W SZCZEGÓLNOŚCI WYMIARÓW PRZED PRZYSTĄPIENIEM DO PRAC BUDOWLANYCH.

NALEŻY ZASTOSOWAĆ WKŁAZ Z WENTYLACJĄ - KLASA WKŁAZU WG RUSUNKU NR 2; W TERENIE O NAWIERZCHNI NIEUTWARDZONEJ WKŁAZ NALEŻY OBETONOWAĆ WRAZ Z PIERŚCIENIEM BETONOWYM - BETONEM KLASY C 16/20.

POKRYWA WYPELNIOMA BETONEM KLASY C 35/45

WSZYSTKIE ELEMENTY BETONOWE I ŻELBETOWE STOSOWANE DO BUDOWY PROJEKTOWANEJ STUDNI KANALIZACYJNEJ POWINNY

SPELNIĄĆ NIŻEJ WYMIEIONE W ARUNKI:

- BETON KLASY C 35/45 O W/C ≤ 0,45
- CEMENT SIARCZANOODPORNY CEM III/A42,5 LUB HSR 42,5 W ILOŚCI 300 kg/m³
- KRUSZYWA GRUBE ŁAMANE BAZALTOWE
- NASIĄKLIWOŚĆ BETONU 5%
- WODOSZCZELNOŚĆ W/10.

Biurowy projektant:		POZOMAR		INWESTOR:	
PRZEDSIĘBIORSTWO INŻYNIERYJNE March Poznański		77-400 Złotów, ul. Słoneczna 38 tel./fax (067) 263 27 72, biurom. 512 211 733		Urząd Miejski w Złotowie 77-400 Złotów, Al. Piasta 1	
linię i nazwisko	Nr. upr. bud.	Data	Podpis	Objekt: Kanalizacja deszczowa	
March Poznański	WKP/0149/PWOS/04	04.2008		Adres: Złotów, działki nr 183, 4	
Sprawdzający:	Karol Sliwka	04.2008			
Format: A3	Zakres: Sieć kanalizacji deszczowej				
Skala: 1:25	Temat: Studnia betonowa - rysunek szczegółowy				
				Rys. nr	3