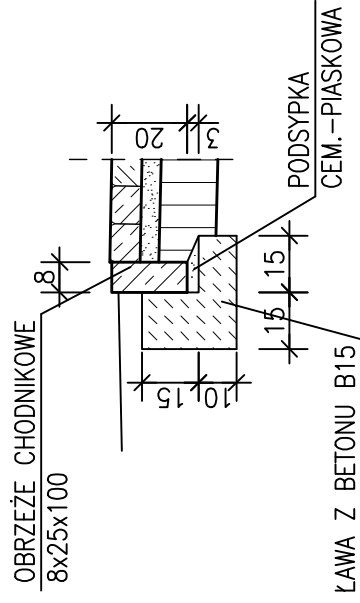
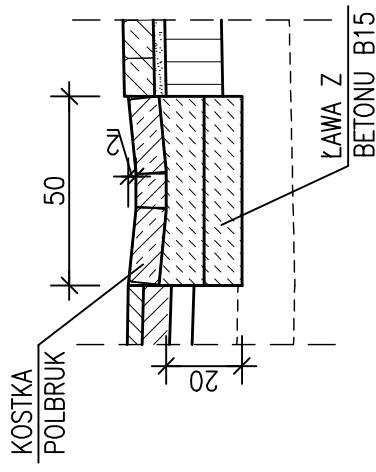


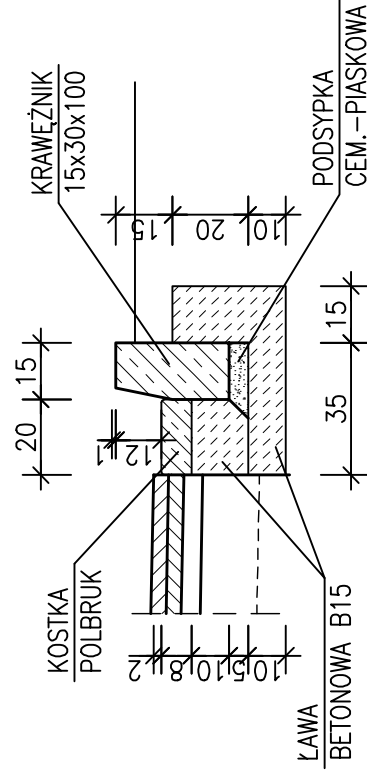
SZCZEGÓŁ "A1" skala 1:20



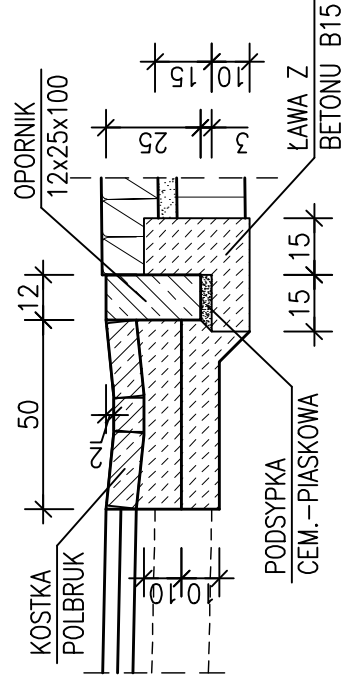
SZCZEGÓŁ "A3" skala 1:20



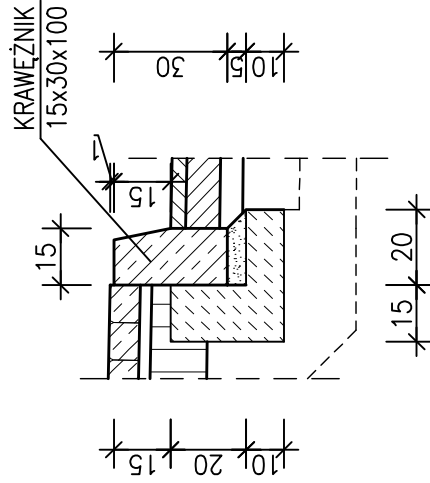
SZCZEGÓŁ "A2" Z POBOCZEM



SZCZEGÓŁ "A4" skala 1:20



SZCZEGÓŁ "A2" skala 1:20



PROJEKTOWANIE I NADZÓR BUDOWLANY "PRO-BUD"

77-400 ŻŁOTÓW, ul.NORWIDA 7

SZCZEGÓŁY KONSTRUKCYJNE

TEMAT :	DROGA PUBLICZNA GMINNA W ŻŁOTOWIE UL. B. CHROBERGO, DROGA NR 120010P UL. STARY RYNEK, DROGA NR 120093P		
OBIEKT :	GMINA MIASTA ŻŁOTÓW 77-400 ŻŁOTÓW, ul. AL. PIASTA 1		
ADRES :	mgr inż. GRZEGORZ WITKOWICZ		
INWESTOR :	mgr inż. GRZEGORZ WITKOWICZ		
PROJEKTANT	UPR. BUD. DO PROJEKTOWANIA BEZ OGRANICZEŃ W SPECJALNOŚCI KONSTRUKCYJNO-BUDOWLANEJ NR EWD. 7131/120/P/2000		
OPRACOWAŁ:	mgr inż. GRZEGORZ WITKOWICZ		
DATA	LUTY 2008r.	NR RYS.	3