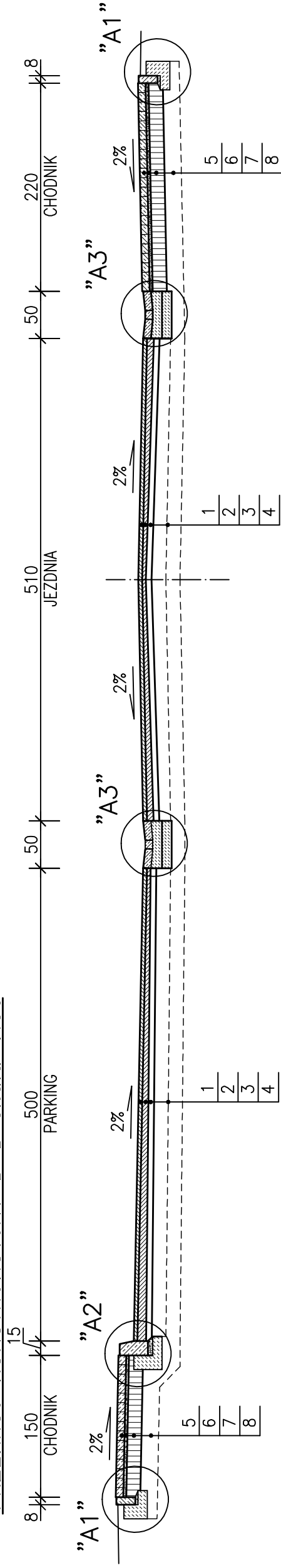
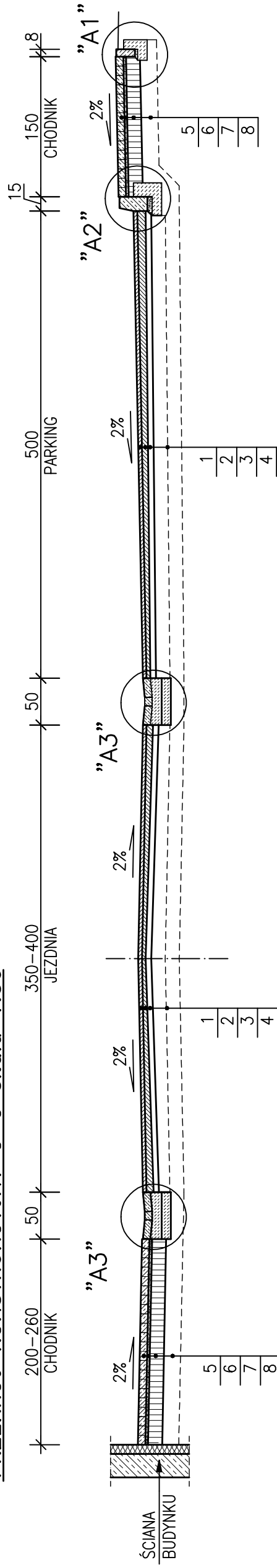


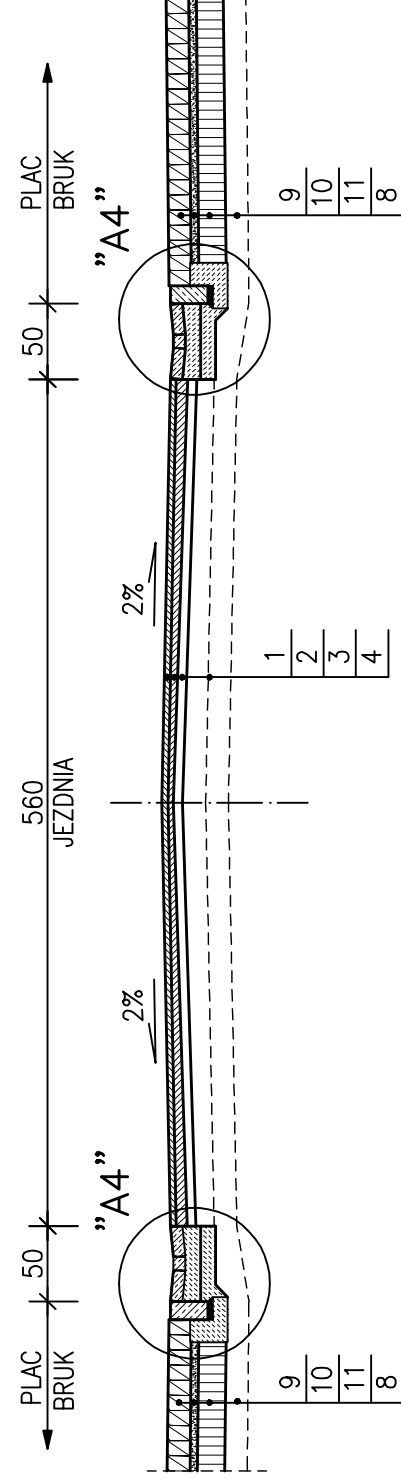
PRZEKRÓJ KONSTRUKCYJNY B-B skala 1:50



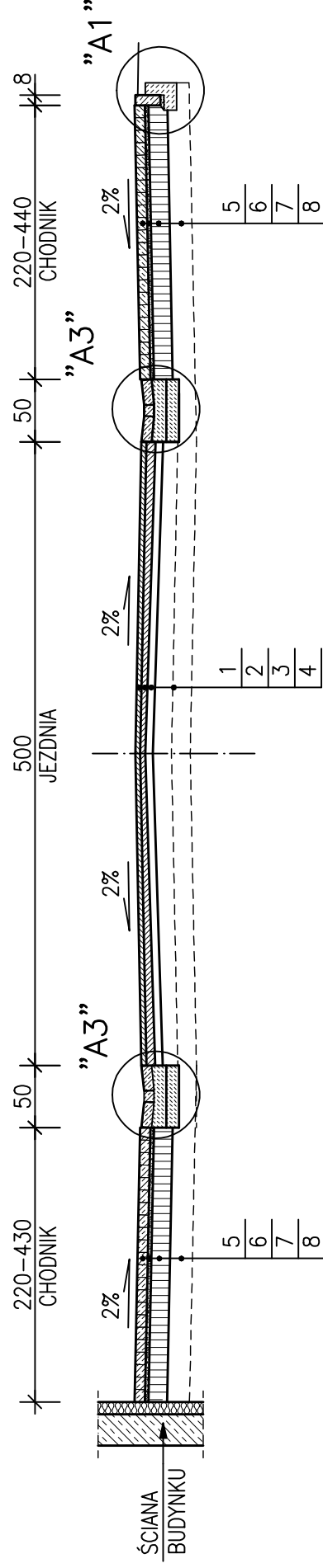
PRZEKRÓJ KONSTRUKCYJNY C-C skala 1:50



PRZEKRÓJ KONSTRUKCYJNY D-D skala 1:50



PRZEKRÓJ KONSTRUKCYJNY A-A skala 1:50



- 1) WARSTWA ŚCIERALNA Z MIESZANKI MINERALNO-ASFALTOWEJ GR.4cm
- 2) WARSTWA WYRÓWNAWCZO-WIĄŻĄCA Z MIESZANKI MINERALNO-ASFALTOWEJ GR.>3cm
- 3) ISTNIEJĄCA NAWIERZCHNIA ASFALTOVA Z EWENTUALNYM FREZOWANIEM
- 4) ISTNIEJĄCA PODBUDOWA

- 5) KOSTKA POLBRUK GR. 8cm
- 6) PODSYPKA CEMENTOWO-PIASKOWA 3cm
- 7) KRUSZYWO ŁAMANE STABILIZOWANE MECHANICZNIE GR. 15cm
- 8) ISTNIEJĄCA PODSYPKA PIASKOWA I PODŁOŻE GRUNTOWE
- 9) KAMIEŃ BRUKOWCA
- 10) PODSYPKA CEMENTOWO-PIASKOWA GR.5cm
- 11) PODBUDOWA Z KRUSZYWA ŁAMANEGO GR. 18cm

PROJEKTOWANIE I NADZÓR BUDOWLANY "PRO-BUD"
77-400 ZŁOTÓW, ul.NORWIDA 7

PRZEKROJE KONSTRUKCYJNE

TEMAT :	DROGA PUBLICZNA GMINNA W ZŁOTOWIE		
OBIEKT :	UL. B. CHROBERGO, DROGA NR 120010P		
ADRES :	UL. STARY RYNEK, DROGA NR 120093P		
INWESTOR :	GMINA MIASTA ZŁOTÓW	SKALA:	1:50/20
PROJEKTANT :	mgr inż. GRZEGORZ WITKOWICZ		
UPR. BUD. DO PROJEKTOWANIA BEZ OGRANICZEŃ W SPECJALNOŚCI KONSTRUKCYJNO-BUDOWLANEJ NR EWID. 71.31/120/P/2000			
OPRACOWAŁ :	mgr inż. GRZEGORZ WITKOWICZ		
DATA :	LUTY 2008r.	NR RYS.	2