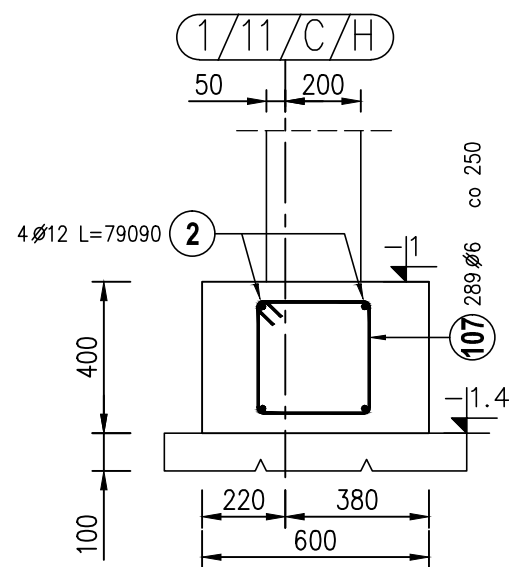
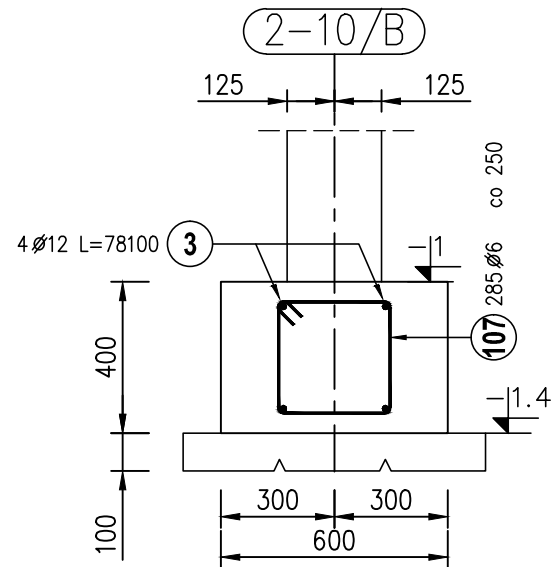


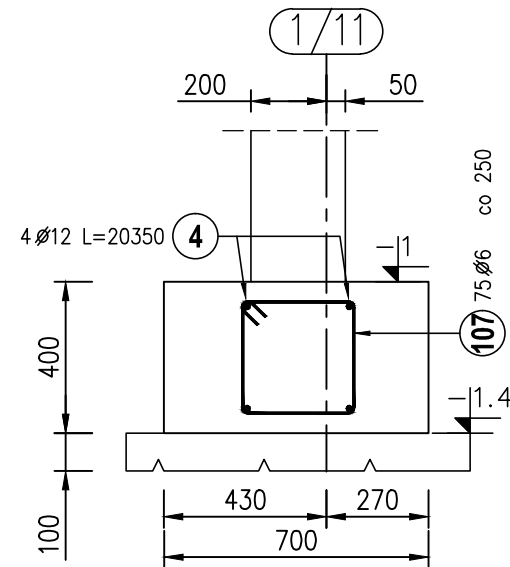
F1, L=72mb



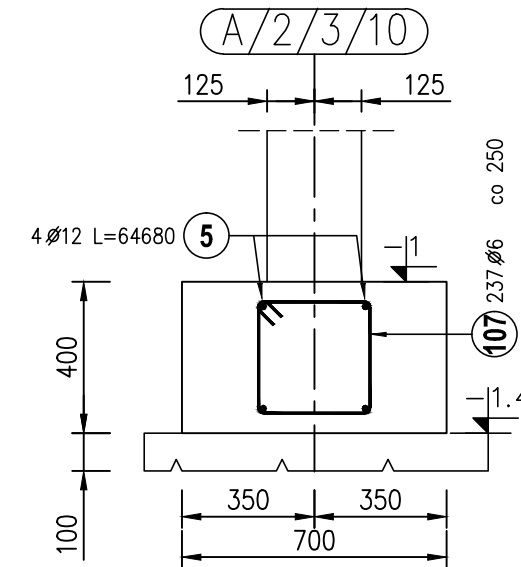
F1a, L=71mb



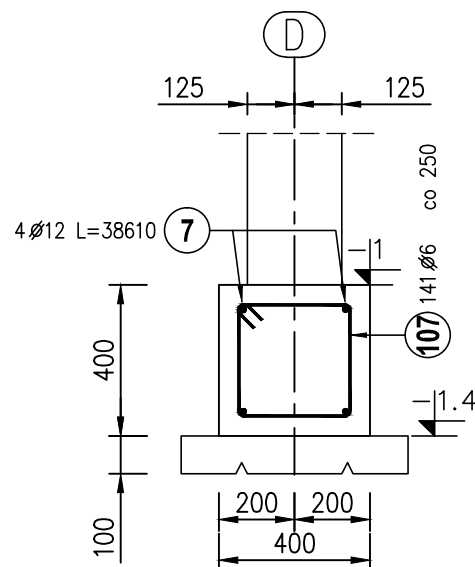
F2, L=18,5mb



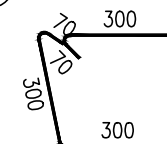
F2a, L=59mb



F4, L=35mb



107 1027 Ø6 L=1300



Elementy				Ilość prętów		Długość całkowita pręta (m)	
Nazwa	Ilość	Nr pręta	Średnica	Długość (m)	w elemencie	ogółem	A-IIIIN
							Ø 6    Ø 12
F1	1	2	12	79,09	4	4	316,36
		107	6	1,30	289	289	375,70
F1a	1	3	12	78,10	4	4	312,40
		107	6	1,30	285	285	370,50
F2	1	4	12	20,35	4	4	81,40
		107	6	1,30	75	75	97,50
F2a	1	5	12	64,68	4	4	258,72
		107	6	1,30	237	237	308,10
F4	1	7	12	38,61	4	4	154,44
		107	6	1,30	141	141	183,30
Długość wg średnic (m)						1335	1123
Masa 1 m pręta (kg/m)						2.2e-01	8.9e-01
Masa łączna wg średnic (kg)						296,39	997,51
Masa łączna wg gatunku stali (kg)						1294	
Ogółem (kg)						1294	

UWAGA:  
ZBROJENIE ŁAW FUNDAMENTOWYCH NALEŻY PRZEPUŚCIĆ PRZEZ STOPY FUNDAMENTOWE

ANEKS 1  
RYS. ZAMIENNY

BETON C20/25; STAL A-IIIIN

PROJEKTOWANIE I NADZÓR BUDOWLANY "PRO-BUD"		
77-400 ŻŁOTÓW, ul.NORWIDA 7		
TEMAT :	ŁAWY FUNDAMENTOWE	
OBIEKT :	BUDOWA SALI SPORTOWEJ	BRANŻA:
ADRES :	77-400 ŻŁOTÓW, UL. 8-EGO MARCA	KONSTRUKCYJNA
	DZIAŁKA NR 46/5	PROJEKT
INWESTOR :	GMINA MIASTO ŻŁOTÓW	WYKONAWCZY
	Al. Piasta 1	SKALA:
	77-400 ŻŁOTÓW	1:20
PROJ. KONST.:	mgr inż. GRZEGORZ WITKOWICZ	
	UPR. BUD. DO PROJEKTOWANIA BEZ OGRANICZEŃ W SPECJALNOŚCI	
	KONSTRUKCYJNO-BUDOWLANEJ NR EWID. 7131/120/P/2000	
SPRAW. KONST.:	mgr inż. MAREK TUREK	
	UPR. BUD. DO PROJEKTOWANIA BEZ OGRANICZEŃ W SPECJALNOŚCI	
	KONSTRUKCYJNO-BUDOWLANEJ NR EWID. WKP/0049/POBK/07	
OPRACOWAŁA:	mgr inż. MONIKA KOWALSKA	
DATA	CZERWIEC 2016r.	NR RYS. A1-KZ-1.1