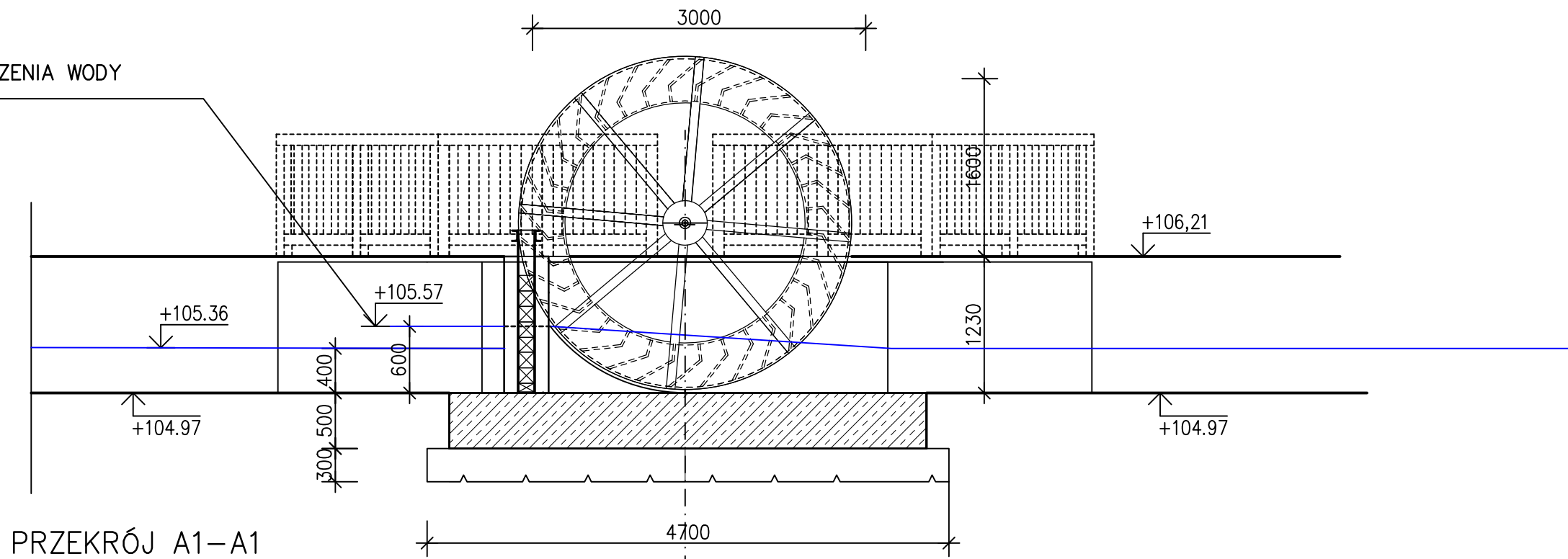
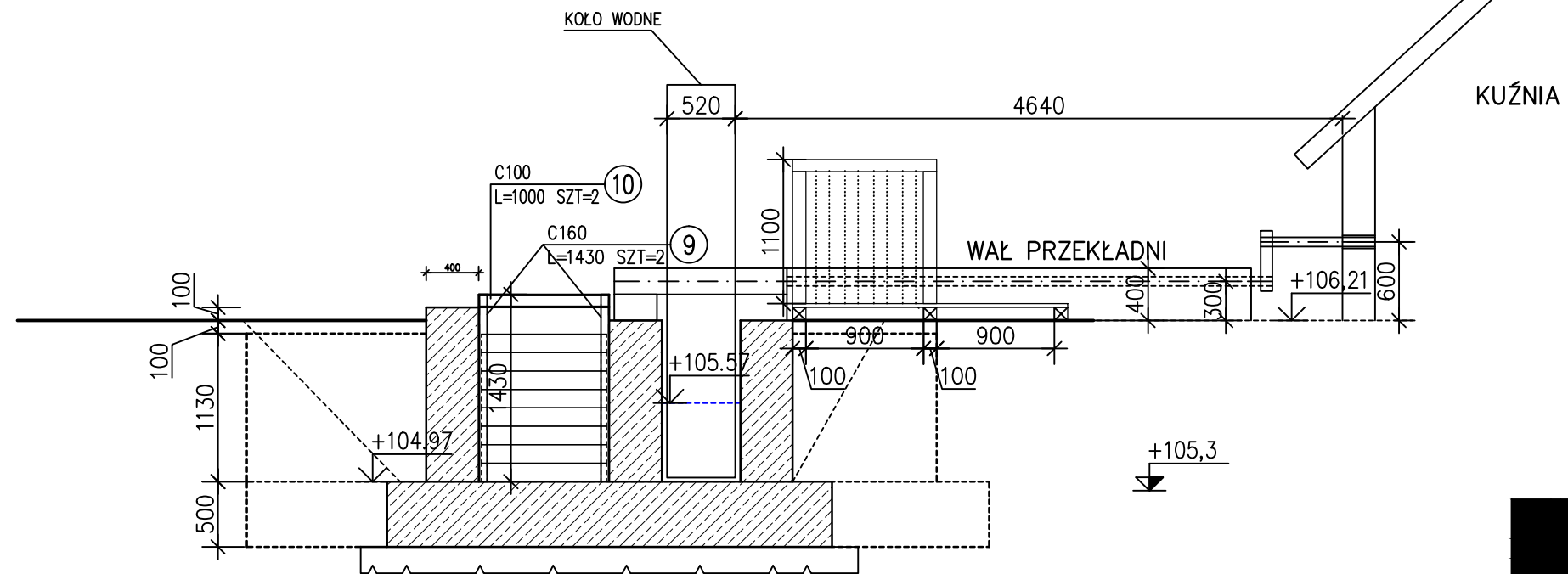


POZIOM PODNOSZENIA WODY



PRZEKRÓJ A1-A1



PRZEKRÓJ A2-A2

| | | | |
|-------------------------|--|----------------------------------|-----------|
| | | PROJE.K.T. | |
| | | 77-400 ŻŁOTÓW, ul.Wańkowicza 1/6 | |
| TEMAT : | PRÓG ŻELBETOWY – PRZEKROJE | | |
| OBIEKT : | KOŁO WODNE I PRÓG ŻELBETOWY | BRANŻA: | BUDOWLANA |
| ADRES : | ŻŁOTÓW, UL.PARTYZANTÓW, DZ. NTR 4, 3, | | |
| INWESTOR : | GMINA MIASTO ŻŁOTÓW AL. PIAST 1 77-400 ŻŁOTÓW | SKALA: | 1:50 |
| PROJEKTANT ARCHITEKTURA | mgr inż. arch. KATARZYNA TEUSZ UPR. BUD. NR EWID. 7131/123/P/2001 | | |
| PROJEKTANT KONSTRUKCJA | mgr inż. GRZEGORZ WITKOWICZ UPR. BUD. NR EWID. 7131/120/P/2000 | | |
| DATA | KWIECIEŃ 2016 | NR RYS. | A3 |