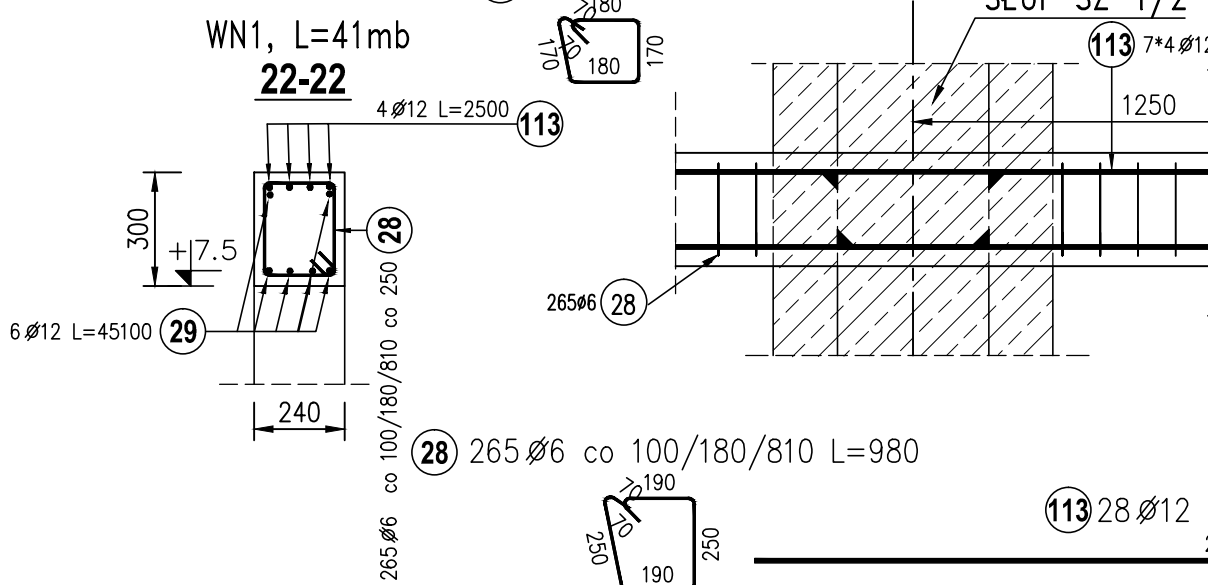
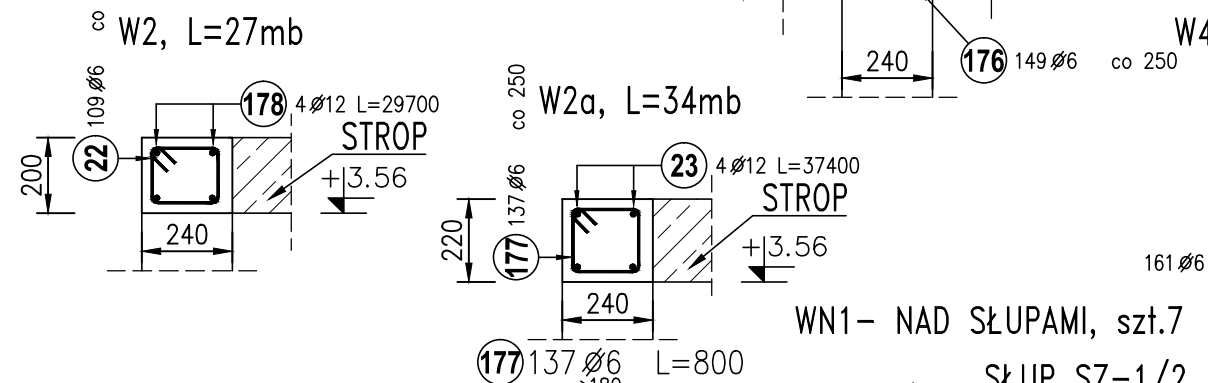
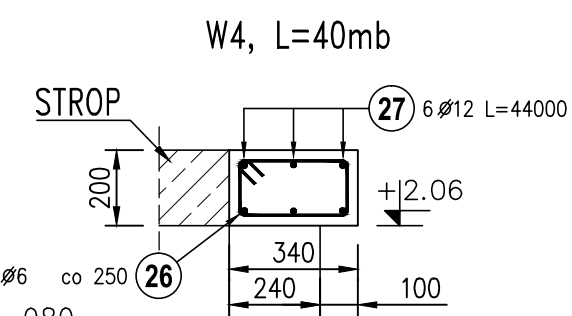
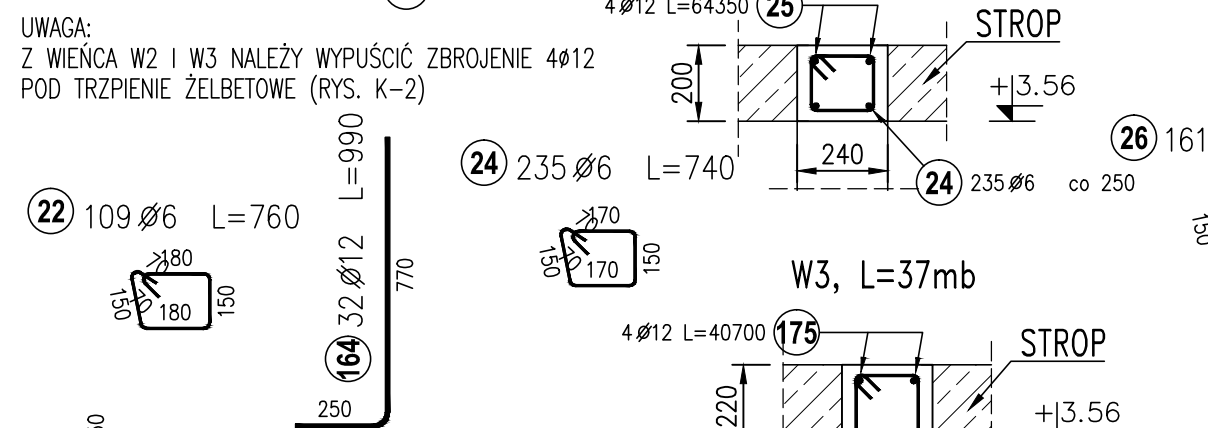


UWAGA:  
Z WIĘCIA W1 NALEŻY WYPUŚCIĆ ZBROJENIE 6 $\phi$ 12  
POD TRZPIENIE ŻELBETOWE (RYS. K-4 I K-7)

ZESTAWIENIE BETONU

- W1: ~13,01m<sup>3</sup>
- W2: ~2,93m<sup>3</sup>
- W3: ~4,58m<sup>3</sup>
- W4: ~2,72m<sup>3</sup>
- WN1: ~2,95m<sup>3</sup>
- WN2: ~2,95m<sup>3</sup>
- TRZ: ~0,98m<sup>3</sup>

RAZEM: ~30,12m<sup>3</sup>



Elementy		Nr pręta	Średnica	Długość (m)	Ilość prętów		Długość całkowita pręta (m)	
Nazwa	Ilość				w elemencie	ogółem	A-IIIIN	
							$\phi$ 6	$\phi$ 12
TRZPIENIE	1	164	12	0,99	32	32		31,68
		166	12	0,87	12	12		10,44
		167	12	1,10	24	24		26,40
		168	12	1,33	24	24		31,92
		169	12	1,56	12	12		18,72
		170	6	1,18	35	35		41,30
W1	1	20	6	0,78	1085	1085		846,30
		21	12	297,32	4	4		1189,28
W2	1	22	6	0,76	109	109		82,84
		178	12	29,70	4	4		118,80
W2a	1	23	12	37,40	4	4		149,60
		177	6	0,80	137	137		109,60
W3	1	24	6	0,74	235	235		173,90
		25	12	64,35	4	4		257,40
W3a	1	175	12	40,70	4	4		162,80
		176	6	0,78	149	149		116,22
W4	1	26	6	0,98	161	161		157,78
		27	12	44,00	6	6		264,00
W4-D	2	47	12	2,40	4	8		19,20
W4-O	1	48	12	2,60	4	4		10,40
WN1	1	28	6	0,98	265	265		259,70
		29	12	45,10	6	6		270,60
		113	12	2,50	28	28		70,00
WN2	1	28	6	0,98	342	342		335,16
		29	12	45,10	5	5		225,50
Długość wg średnic (m)							2123	2857
Masa 1 m pręta (kg/m)							2.2e-01	8.9e-01
Masa łączna wg średnic (kg)							471,26	2536,79
Masa łączna wg gatunku stali (kg)							3008	
Ogółem (kg)							3008	

ANEKS 1  
RYS. ZAMIENNY

PROJEKTOWANIE I NADZÓR BUDOWLANY "PRO-BUD"		
77-400 ŻŁOTÓW, ul.NORWIDA 7		
TEMAT :	WIĘNCE ŻELBETOWE	
OBIEKT :	BUDOWA SALI SPORTOWEJ	BRANŻA: KONSTRUKCYJNA
ADRES :	77-400 ŻŁOTÓW, UL. 8-EGO MARCA	
	DZIAŁKA NR 46/5	PROJEKT WYKONAWCZY
INWESTOR :	GMINA MIASTO ŻŁOTÓW	SKALA: 1:20
	Al. Piasta 1	
	77-400 ŻŁOTÓW	
PROJ. KONST.:	mgr inż. GRZEGORZ WITKOWICZ UPR. BUD. DO PROJEKTOWANIA BEZ OGRANICZEŃ W SPECJALNOŚCI KONSTRUKCYJNO-BUDOWLANEJ NR EWID. 7131/120/P/2000	
SPRAW. KONST.:	mgr inż. MAREK TUREK UPR. BUD. DO PROJEKTOWANIA BEZ OGRANICZEŃ W SPECJALNOŚCI KONSTRUKCYJNO-BUDOWLANEJ NR EWID. WK/P/0049/P00K/07	
OPRACOWAŁA:	mgr inż. MONIKA KOWALSKA	
DATA	CZERWIEC 2016r.	NR RYS. A1-KZ-1.8

BETON C20/25;  
STAL A-IIIIN