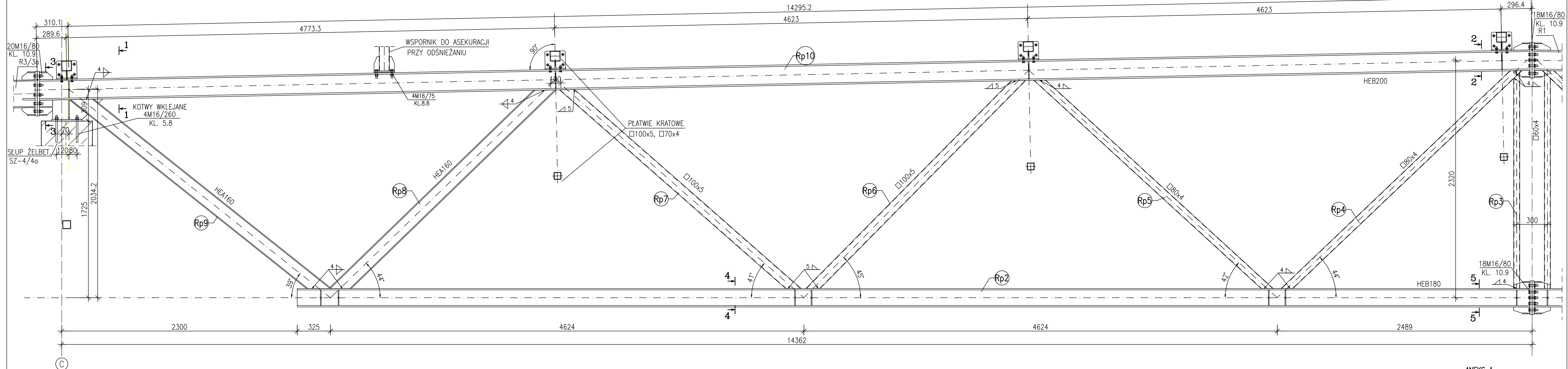
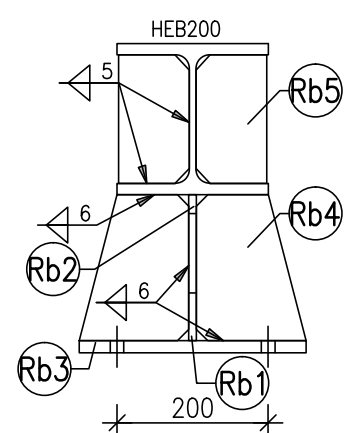


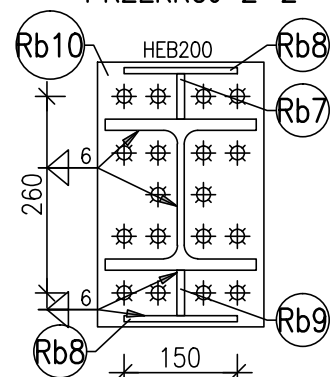
RYGIEL R1a, szt.3



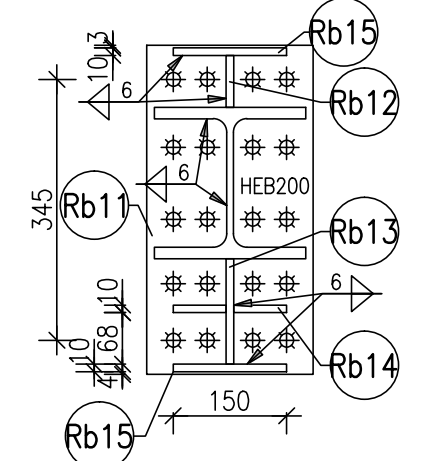
PRZEKRÓJ 1-1



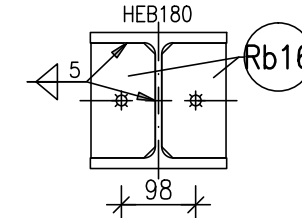
PRZEKRÓJ 2-2



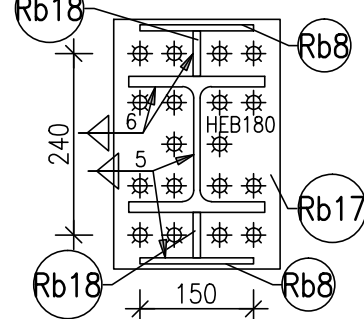
PRZEKRÓJ 3-3



PRZEKRÓJ 4-4



PRZEKRÓJ 5-5



ANEKS 1
RYSUNEK ZAMIENNY

STAL S235

PROJEKTOWANIE I NADZÓR BUDOWLANY "PRO-BUD" 77-400 ŻŁOTÓW, ul. NORWIDA 7		
TEMAT :	RYGIEL R1a	BRANŻA: KONSTRUKCYJNA
OBIEKT :	BUDOWA SALI SPORTOWEJ 77-400 ŻŁOTÓW, UL. 8-EGO MARCA DZIAŁKA NR 46/5	PROJEKT WYKONAWCZY
INWESTOR :	GMINA MIASTO ŻŁOTÓW Al. Piasta 1 77-400 ŻŁOTÓW	SKALA: 1:20
PROJ. KONST.:	mgr inż. GRZEGORZ WITKOWICZ UPR. BUD. DO PROJEKTOWANIA BEZ OGRANICZEŃ W SPECJALNOŚCI KONSTRUKCYJNO-BUDOWLANEJ NR EWD. 7131/120/P/2000	
SPRAW. KONST.:	mgr inż. MAREK TUREK UPR. BUD. DO PROJEKTOWANIA BEZ OGRANICZEŃ W SPECJALNOŚCI KONSTRUKCYJNO-BUDOWLANEJ NR EWD. WSP/0049/P00K/07	
OPRACOWAŁA:	mgr inż. MONIKA KOWALSKA	
DATA	CZERWIEC 2016r.	NR RYS. A1-KS-2.2