

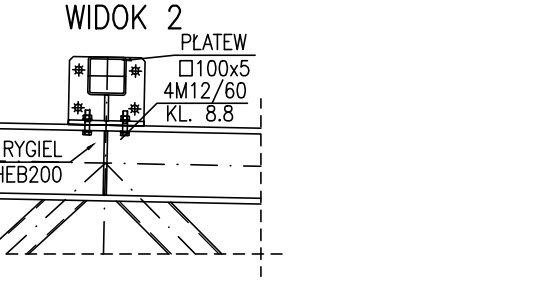
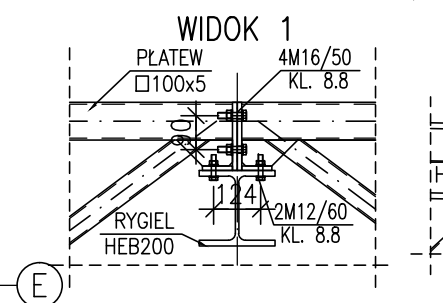
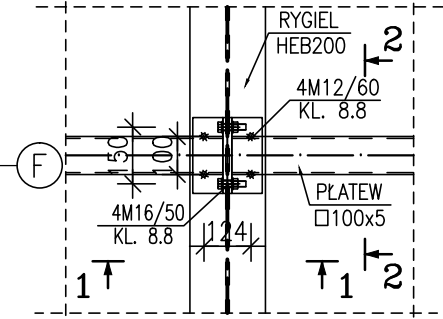
ZESTAWIENIE ŚRUB

MIEJSCE	RODZAJ ŚRUBY	KLASA	DLUGOŚĆ [mm]	LICZBA SZTUK
POŁĄCZENIE PG PŁATWI Z RYGLAMI	M12	8.8	60	148
POŁĄCZENIE USZTYWNIEN Z PG PŁATWI	M12	8.8	150	112
UMOCOWANIE STEŻEN POŁACIOWYCH	M16	5.8	60	160
POŁĄCZENIE USZTYWNIEN Z PD PŁATWI	M12	5.8	115	60
UMOCOWANIE STEŻEN UKOŚNYCH Z PŁATWIĄ	M16	5.8	130	66
UMOCOWANIE STEŻEN UKOŚNYCH Z RYGLEM	M16	5.8	60	66
POŁĄCZENIE PASA GÓRNEGO RYGLI	M16	10.9	80	114
POŁĄCZENIE PASA DOLNEGO RYGLI	M16	10.9	80	54
POŁĄCZENIE PG RYGLI HEB200 Z IPE270	M16	8.8	60	12
POŁĄCZENIE RUSZTU Z RYGLAMI	M10	5.8	45	44
POŁĄCZENIE RUSZTU Z RYGLAMI	M12	5.8	40	20
POŁĄCZENIE PASA GÓRNEGO PŁATWI	M16	8.8	50	120
POŁĄCZENIE PASA DOLNEGO PŁATWI	M16	8.8	50	72
POŁĄCZENIE PD PŁATWI PK4-7 Z RYGLEM	M16	5.8	50	34
POŁĄCZENIE PG PŁATWI PK4-7 Z RYGLEM	M12	5.8	55	36
POŁ. WSPORNIKÓW ASEKURACYJNYCH Z RYGLEM	M16	8.8	100	24
ŚRUBY Z UCHEM (WSPORNIKI ASEKURACYJNE)	M16	5.8	75	6

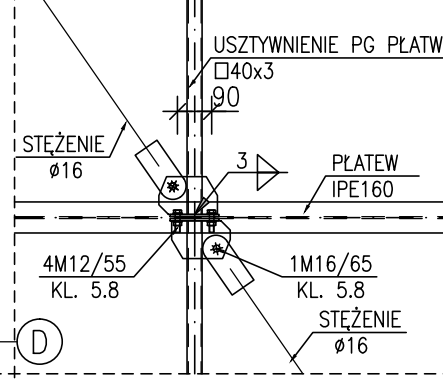
ZESTAWIENIE KOTW WKLEJANYCH

MIEJSCE	RODZAJ ŚRUBY	KLASA	DLUGOŚĆ [mm]	LICZBA SZTUK
POŁĄCZENIE PASA GÓRNEGO RYGLI ZE SŁUPEM	M16	5.8	260	24
POŁĄCZENIE RYGLI ZE SŁUPEM	M16	5.8	200	26
POŁĄCZENIE PD PŁATWI ZE SŁUPEM	M16	5.8	200	24
POŁĄCZENIE PG PŁATWI ZE SŁUPEM	M16	5.8	260	12
POŁĄCZENIE PG PŁATWI ZE SŁUPEM	M16	5.8	200	48

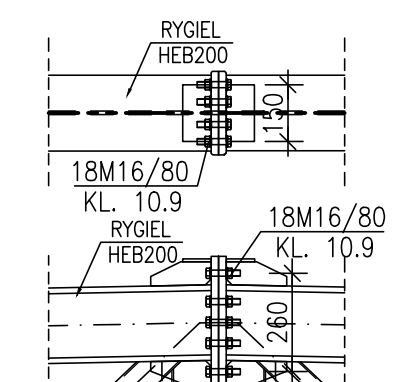
SZCZEGÓŁ C
skala 1:20



SZCZEGÓŁ A
skala 1:20



SZCZEGÓŁ B
skala 1:20



STAL S235

ANEXS 1
RYSUNEK ZAMIENNY

- LEGENDA:**
- SZ-1-9 - SŁUPY ŻELBETOWE
 - RK - PG RYGLI KRATOWYCH HEB200
 - R - RYGLE IPE270
 - PK1/2/3 - PG PŁATWI KRATOWYCH □100x5
 - PK4-7 - PG PŁATWI KRATOWYCH □60x4
 - P1-3/9-15 - PŁATWIE □100x5
 - P4-8 - PŁATWIE □60x4
 - ST12 - STEŻENIA OKAPOWE ø12
 - ST16 - STEŻENIA POŁACIOWE ø16
 - UP3/7 - USZTYWNIENIE PŁATWI GÓRNE □40x3
 - UP8-9 - USZTYWNIENIE KRATOWE PŁATWI □80x4

PROJEKTOWANIE I NADZÓR BUDOWLANY "PRO-BUD" 77-400 ZŁOTÓW, ul. NORWIDA 7		
TEMAT :	KŁAD KONSTRUKCJI DACHU W POZIOMIE PASA GÓRNEGO PŁATWI	
OBIEKT :	BUDOWA SALI SPORTOWEJ 77-400 ZŁOTÓW, UL. 8-EGO MARCA	BRANŻA: KONST.
ADRES :	DZIAŁKA NR 46/5	PROJEKT WYKONAWCZY
INWESTOR :	GMINA MIASTO ZŁOTÓW Al. Piastów 1 77-400 ZŁOTÓW	SKALA: 1:100
PROJ. KONST.:	mgr inż. GRZEGORZ WITKOWICZ UPR. BUD. DO PROJEKTOWANIA BEZ OGRANICZEŃ W SPECJALNOŚCI KONSTRUKCYJNO-BUDOWLANEJ NR EWID. 7131/120/P/2000	
SPRAW. KONST.:	mgr inż. MAREK TUREK UPR. BUD. DO PROJEKTOWANIA BEZ OGRANICZEŃ W SPECJALNOŚCI KONSTRUKCYJNO-BUDOWLANEJ NR EWID. WKP/0049/P004/07	
OPRACOWAŁA:	mgr inż. MONIKA KOWALSKA	
DATA :	CZERWIEC 2016r.	NR RYS.: A1-KS-1.1