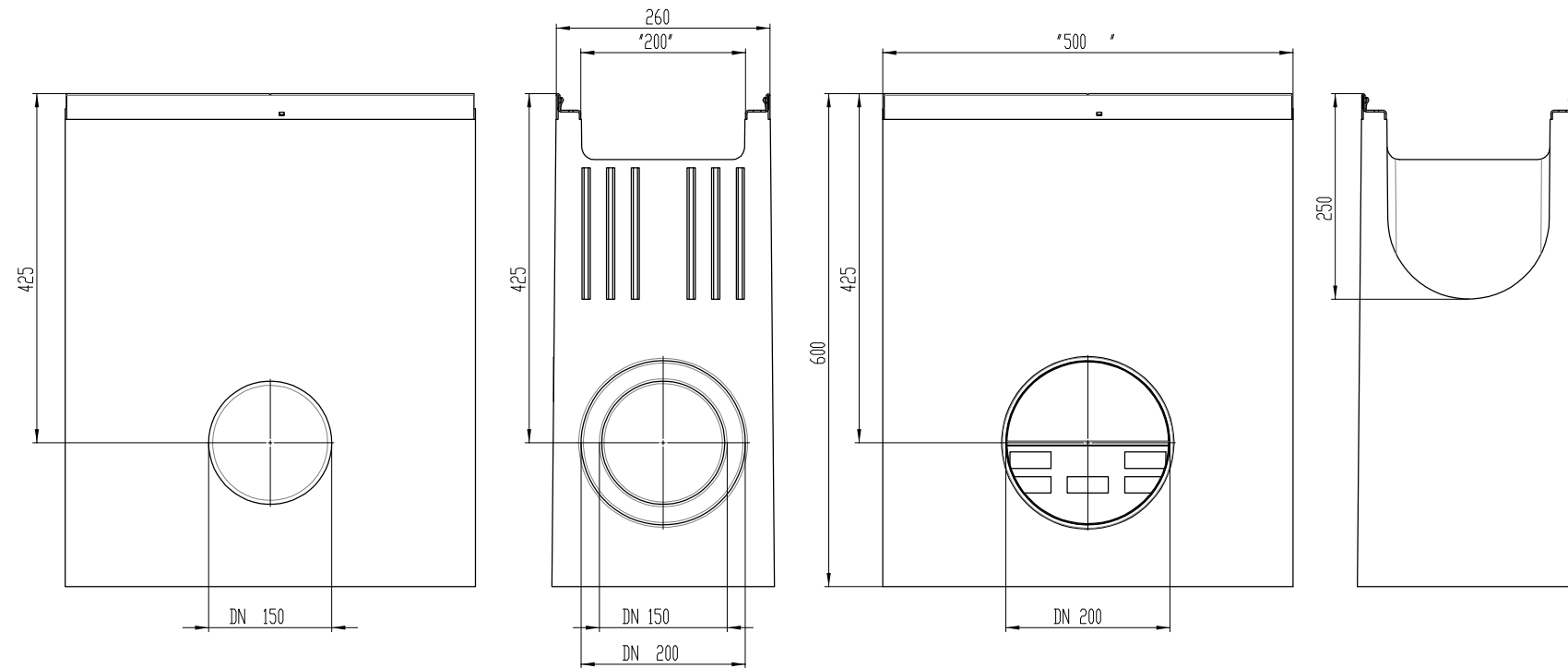
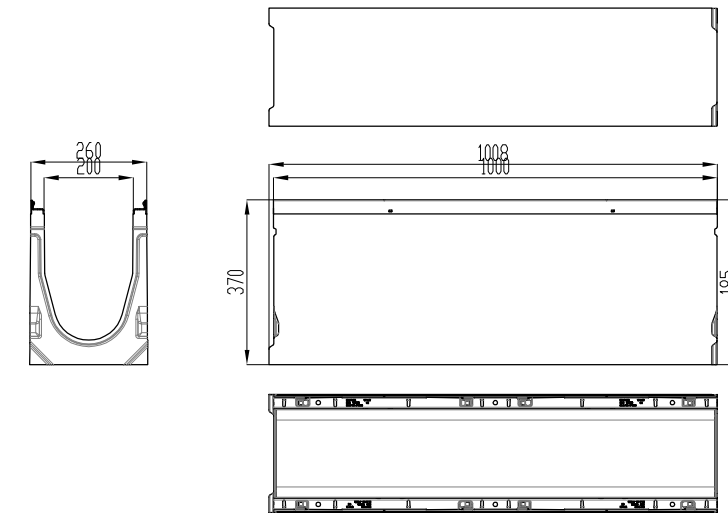


STUDZIENKA Z OSADNIKIEM



KORYTKO Z RUSZTEM ŻELIWNYM



Pkt	Rodzaj studni	Dn	L	Współrzędne X	Współrzędne Y	RD1	D1	K0
		[mm]	[m]	[m.n.p.m.]	[m.n.p.m.]	[m]	[mm]	[°]
Do1	Odwodnienie liniowe	160	2,50	3502609,11	5975884,65	114,61	160	180
Do2	Odwodnienie liniowe	160	2,50	3502599,81	5975923,49	114,88	160	180
Do3	Odwodnienie liniowe	160	2,50	3502588,28	5975961,70	115,08	160	180
Do4	Odwodnienie liniowe	200	6,00	3502594,43	5975982,31	114,96	200	180
Do5	Odwodnienie liniowe	160	2,50	3502576,39	5975999,89	115,25	160	180
Do6	Odwodnienie liniowe	200	3,00	3502583,40	5976012,96	114,91	200	180
Do7	Odwodnienie liniowe	200	3,00	3502576,48	5976035,45	114,91	200	180
Do8	Odwodnienie liniowe	160	2,50	3502564,80	5976037,13	115,36	160	180
Do9	Odwodnienie liniowe	200	3,00	3502574,38	5976042,75	114,72	200	180
Do11	Odwodnienie liniowe	200	49,00	3502538,21	5976104,62	115,43	200	180
Do12	Odwodnienie liniowe	200	4,00	3502491,27	5976154,89	116,22	200	180
Do13	Odwodnienie liniowe	200	3,00	3502480,92	5976152,48	116,72	200	180
Do14	Odwodnienie liniowe	200	10,00	3502332,47	5976117,97	119,70	200	180
Do15	Odwodnienie liniowe	200	4,00	3502130,44	5976070,97	122,32	200	180
Do16	Odwodnienie liniowe	200	7,00	3502108,36	5976065,79	122,46	200	180
Do17	Odwodnienie liniowe	200	3,00	3501947,05	5976028,31	122,67	200	180

UWAGA

Kopowanie, publikacje oraz wszelkie inne formy wykorzystania projektu bez zgody autorów będą naruszeniem przepisów wynikających z Ustawy z dnia 4.02.1994 r. o prawie autorskim i prawach pokrewnych.

projektiv
Projektowanie i Wykonawstwo
Łukasz Kowalczyk
ul. Michała Hubego 26, 77-400 Złotów

STADIUM: **PROJEKT WYKONAWCZY**

OBIEKT: Przebudowa dróg gminnych, ulic A. Dorsza i Zamkowej w Złotowie wraz z budową, przebudową i rozbudową infrastruktury technicznej

ADRES: województwo wielkopolskie, powiat złotowski, Gmina Miasto Złotów, Gmina Wiejska Złotów; ul. A. Dorsza, Zamkowa, 8-go Marca i Al. Rodła w Złotowie; działki nr: 1, 4/2, 2/1, 4/1, 4/4, 966/2, 967, 970, 968/1, 9/25, 9/41, 8/10, 9/24, 9/42, 9/40, 966/1, 969/3, 965/1, 1073, 1121, 1106, 1127, 3, 1053, 545, 626/7, 135 - obręb ewidencyjny Złotów nr 93; oraz nr: 71, 45, 269, 357 - obręb ew. Dzierżenieko

ZAMAWIAJĄCY: **Gmina Miasto Złotów**
Aleja Piasta 1; 77-400 Złotów

ZESPÓŁ PROJEKTOWY

BR.	IMIĘ I NAZWISKO	UPRAWNIENIA	PODPIS
PROJEKTANTA	mgr inż. Mónica Kowalczyk	w sp. Inst. w zakresie ścieł, Instalacji i urz. ciepłych, wentyl., gazowych, wod. i kanal. do proj. i kier. robotami bud. bez ogr.	
SPRAWDZAJĄCY:	mgr inż. Elżbieta Jandziszak	UAN-8345/1380/89 w sp. Inst. - inż. w zakresie ścieł sanitarnych do sporządzenia proj. ścieł sanit. uzbr. terenu	

NAZWA RYSUNKU
Przykładowe odwodnienie liniowe

BRANŻA: **SANITARNA**

SKALA: - DATA: **08.2015 r.**

NR RYS. **6**