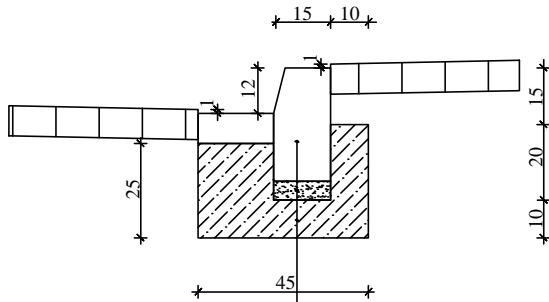


# SZCZEGÓŁ KONSTRUKCYJNY

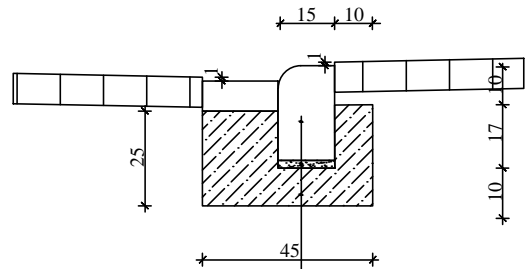
SKALA 1:25

A-A



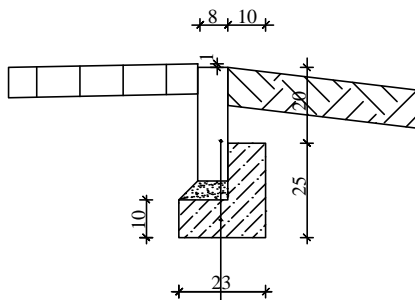
krawężnik drogowy 15x30 cm  
 podsypka cementowo - piaskowa 1:4  
 ława betonowa z betonu C-12/15

B-B



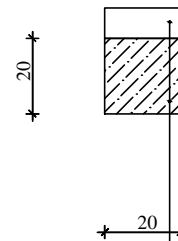
krawężnik drogowy 15x22 cm  
 podsypka cementowo - piaskowa 1:4  
 ława betonowa z betonu C-12/15

C-C



obrzeże betonowe 8x30 cm  
 podsypka cementowo - piaskowa 1:4  
 ława betonowa z betonu C-12/15

D-D



kostka betonowa gr. 8 cm  
 ława betonowa z betonu C-12/15

PROJEKTOWANIE I NADZÓR BUDOWLANY "PRO-BUD"  
 77-400 ŻŁOTÓW, ul. NORWIDA 7

TEMAT :	SZCZEGÓŁY KONSTRUKCYJNE		
OBIEKT :	PRZEBUDOWA REJONU OSIEDLA NORWIDA	BRANŻA:	DROGOWA
ADRES :	W ŻŁOTOWIE		
INWESTOR :	GMINA MIASTA ŻŁOTÓW	SKALA:	1:25
	AL. PIASTA 1 77-400 ŻŁOTÓW		
PROJEKTANT	mgr inż. GRZEGORZ WITKOWICZ		
	UPR. BUD. DO PROJEKTOWANIA BEZ OGRANICZEŃ W SPECJALNOŚCI KONSTRUKCYJNO-BUDOWLANEJ NR EWID. 7131/120/P/2000		
SPRAWDZAJĄCY	mgr inż. GRZEGORZ PILUSZCZYK		
	UPR. BUD. DO PROJEKTOWANIA BEZ OGRANICZEŃ W SPECJALNOŚCI KONSTRUKCYJNO-BUDOWLANEJ NR EWID. WKP/0099/PWOD/04		
OPRACOWAŁ	mgr inż. ZBIGNIEW PAJAŁ		
DATA	GRUDZIEŃ 2014R.	NR RYS.	8