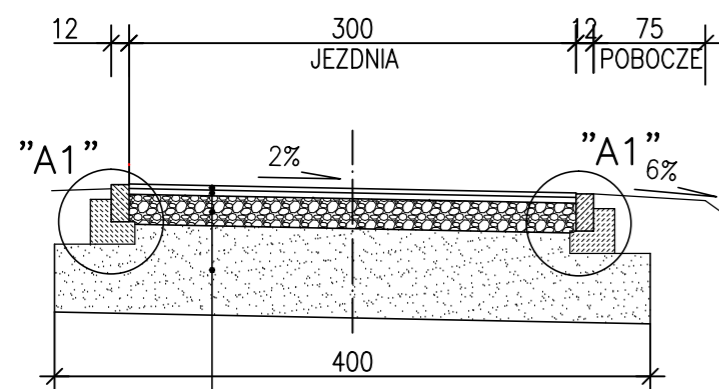


PRZEKRÓJ KONSTRUKCYJNY NR1

KM 0+000 do 0+058

skala 1:50

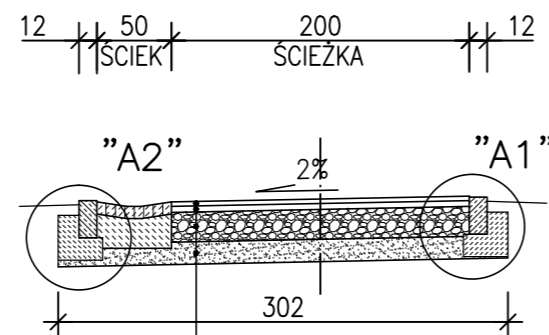


WARSTWA ŚCIERALNA Z ASFALTU SMA 5 gr. 3cm
 WARSTWA WIĄZĄCA Z ASFALTU AC 11W gr. 4cm
 KRUSZYWO ŁAMANE STABILIZOWANE
 MECHANICZNIE 0-31,5mm GR. 20cm
 WARSTWA WYRÓWNAWCZO-ODSĄCAJĄCA
 Z PIASKU GRUBEGO GR. ŚR 60cm

PRZEKRÓJ KONSTRUKCYJNY NR2

0+058 do 0+092 L=34mb

skala 1:50

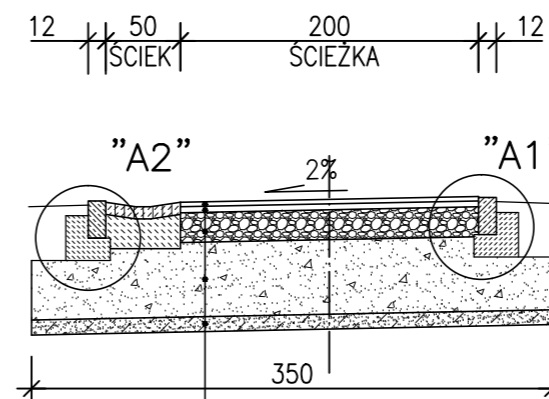


WARSTWA ŚCIERALNA Z ASFALTU SMA 5 gr. 3cm
 WARSTWA WIĄZĄCA Z ASFALTU AC 11W gr. 4cm
 KRUSZYWO ŁAMANE STABILIZOWANE
 MECHANICZNIE 0-31,5mm GR. 20cm
 WARSTWA ODSĄCAJĄCA
 Z PIASKU GRUBEGO GR. 15cm

PRZEKRÓJ KONSTRUKCYJNY NR3

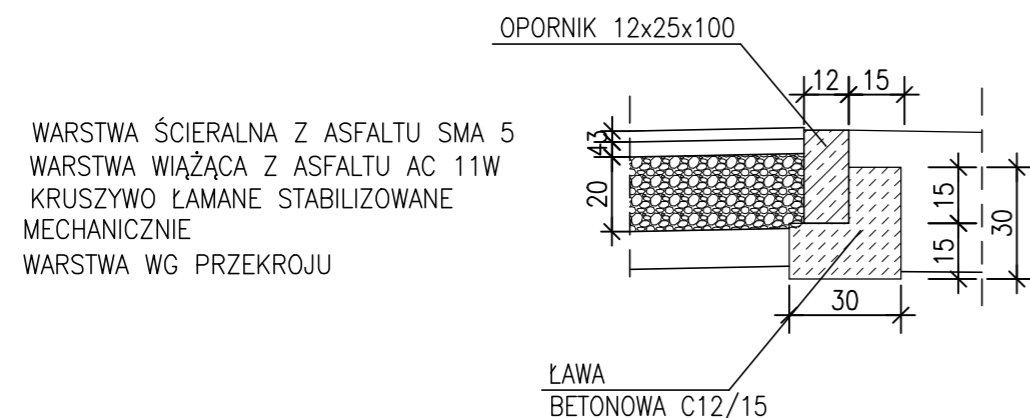
0+092 do 0+115 L=23mb

skala 1:50



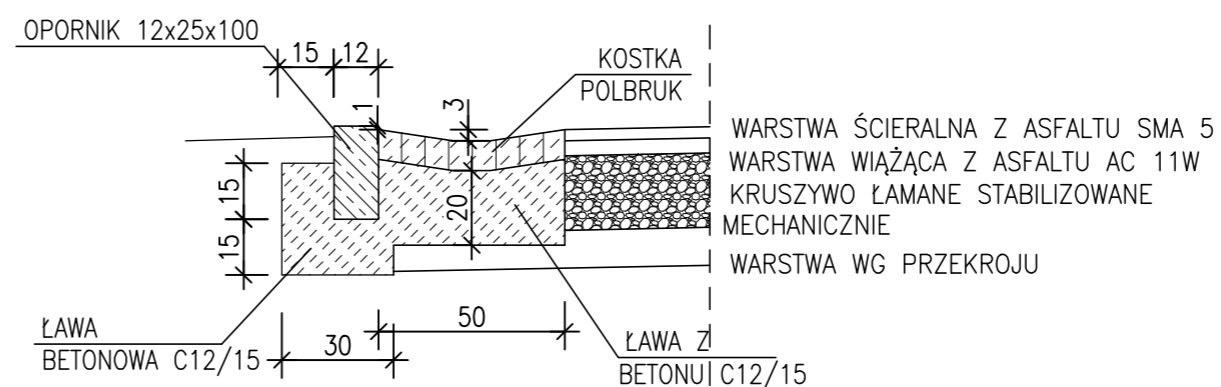
WARSTWA ŚCIERALNA Z ASFALTU SMA 5 gr. 3cm
 WARSTWA WIĄZĄCA Z ASFALTU AC 11W gr. 4cm
 KRUSZYWO ŁAMANE STABILIZOWANE
 MECHANICZNIE 0-31,5mm GR. 20cm
 WARSTWA WYRÓWNAWCZA
 Z POSPÓŁKI RÓZNOZIARN. GR.15-70cm
 WARSTWA ODCINAJĄCA Z GRUNTU STABILIZOWANEGO
 CEMENTEM 5 MPa. GR. 10cm

SZCZEGÓŁ "A1" skala 1:20



WARSTWA ŚCIERALNA Z ASFALTU SMA 5
 WARSTWA WIĄZĄCA Z ASFALTU AC 11W
 KRUSZYWO ŁAMANE STABILIZOWANE
 MECHANICZNIE
 WARSTWA WG PRZEKROJU

SZCZEGÓŁ "A2" skala 1:20



WARSTWA ŚCIERALNA Z ASFALTU SMA 5
 WARSTWA WIĄZĄCA Z ASFALTU AC 11W
 KRUSZYWO ŁAMANE STABILIZOWANE
 MECHANICZNIE
 WARSTWA WG PRZEKROJU

PROJEKTOWANIE I NADZÓR BUDOWLANY "PRO-BUD" 77-400 ŻŁOTÓW, ul.NORWIDA 7		
TEMAT :	PRZEKROJE KONSTRUKCYNE	
OBIKT :	PRZEBUDOWA DOJAZDOWEGO CIĄGU PIESZO-JEZDNEGO ORAZ ŚCIEŻKI PIESZO-ROWEROWEJ	BRANŻA: DROGOWA
ADRES :	UL. STASZICA, 77-400 ŻŁOTÓW	
INWESTOR :	URZĄD MIEJSKI W ŻŁOTOWIE 77-400 ŻŁOTÓW, UL. AL. PIASTA 1	SKALA: 1:20/50
PROJEKTANT:	mgr inż. GRZEGORZ WITKOWICZ UPR. BUD. NR EWID. 7131/120/P/2000	
DATA:	MARZEC 2014r.	NR RYS. 2