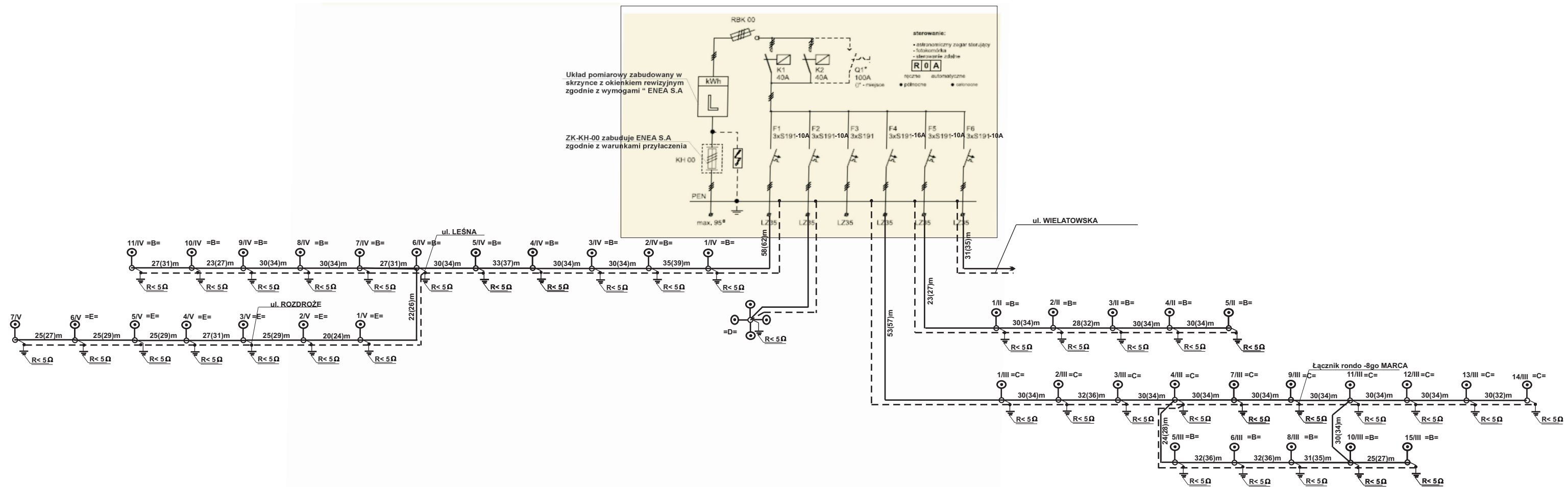


SCHEMAT STRUKTURALNY



LEGENDA:

A – słup oświetlenia ulicznego wykonany z rur stalowych
 FeZn, segmentowy dł = 10 m
 wysięgnik rurowy dł = 1 m
 oprawa - moc 150 W
 źródło - SONT-Tp 150 W przezroczyste

LEGENDA:

B – słup oświetlenia ulicznego wykonany z rur stalowych
 FeZn, segmentowy dł = 9 m
 wysięgnik rurowy dł = 2 m
 oprawa - moc 150 W
 źródło - SONT-Tp 150 W przezroczyste

LEGENDA:

C – słup oświetlenia ulicznego wykonany z rur stalowych
 FeZn, segmentowy dł = 9 m z wysięgnikiem
 bocznym oprawy oświetlenia chodnika na wysokości
 5,2 m od powierzchni oświetlanej
 wysięgnik rurowy dł = 1 m (ulica)
 oprawa - moc 150 W
 źródło - SONT-Tp 150 W przezroczyste
 oprawa OPA-S - moc 100 W- kula biała O450 (chodnik)
 źródło - SONT-Tp 100 W przezroczyste

LEGENDA:

D – słup oświetlenia ulicznego wykonany z rur stalowych
 FeZn, segmentowy dł = 10 m
 wysięgnik rurowy 4 ramienny dł = 1 m
 oprawa - moc 150 W
 źródło - SONT-Tp 150 W przezroczyste

LEGENDA:

E – słup oświetlenia ulicznego wykonany z rur stalowych
 FeZn, segmentowy dł = 7 m
 wysięgnik rurowy dł = 1 m
 oprawa - moc 70 W
 źródło - SONT-Tp 70 W przezroczyste