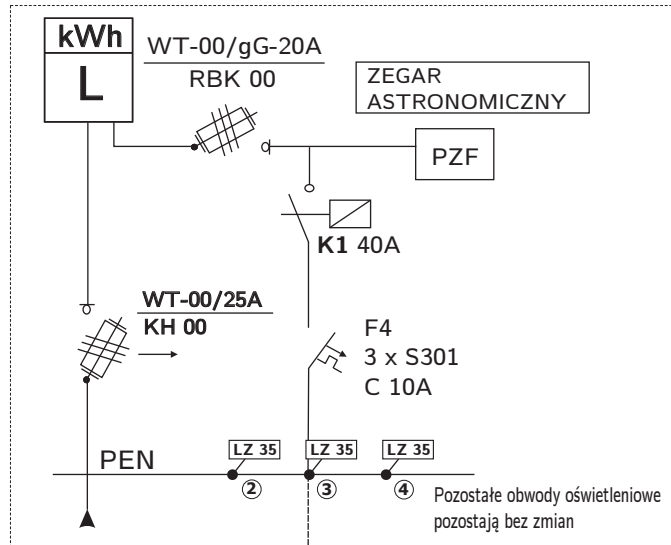
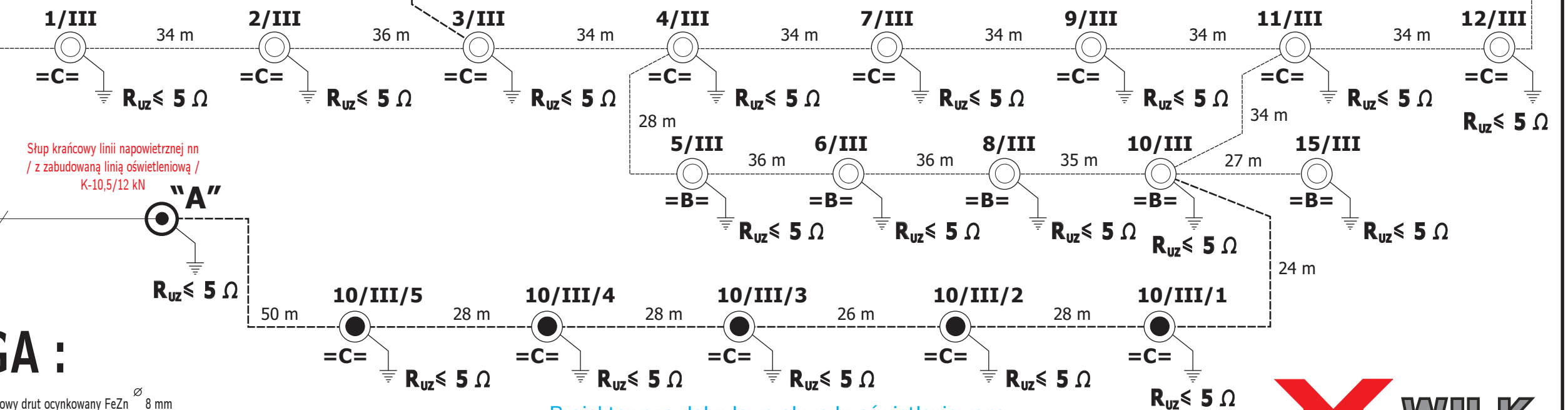


Szafa oświetlenia ulicznego SO /6 polowa/  
przy stacji transformatorowej UK 1700x28  
Złotów "WIELATOWSKA"



OBWÓD "III"  
YAKY 4 x 25 mm<sup>2</sup>  
długości łącznej 559 m  
Według opracowania z  
marca 2006 roku

Łącznik - rondo - ul. 8-go Marca



Słup krańcowy linii napowietrznej nn  
/ z zabudowaną linią oświetleniową /  
K-10,5/12 kN

## UWAGA :

Wraz z kablami ułożyć stalowy drut ocynkowany FeZn  $\varnothing$  8 mm

Rezystancja uziemienia szyn "PEN" w słupach (poza opisanymi na rysunku)  
 $R_{uz} < 5$  omów

Rezystancja uziemienia szyn "PEN" w szafie oświetleniowej SO  $R_{uz} < 5$  omów

**=B=** Projektowany słup oświetleniowy z rur stalowych FeZn  
segmentowy dł. = 9 m, wysięgnik rurowy dł. = 2m  
oprawa - moc 150 W  
źródło - SONT - Tp 150W przezroczyste

**=C=** Projektowany słup oświetleniowy z rur stalowych FeZn  
segmentowy dł. = 9 m, z wysięgnikiem bocznym oprawy oświetlenia chodnika  
na wysokości 5,2 m od powierzchni oświetlanej  
wysięgnik rurowy dł. = 1m  
oprawa - moc 150 W  
źródło - SONT - Tp 150W przezroczyste

Projektowana dobudowa obwodu oświetleniowego  
YAKY 4 x 25 mm<sup>2</sup> długości łącznej 184 metrów

Ochrona przeciwporażeniowa :  
Sieć zasilająca nn : układ sieci TN-C  
**Samoczynne Wyłączenie Zasilania**  
Instalacja Odbiorcza : układ sieci TN-S  
**PN-IEC-60364**



## PROJEKT BUDOWLANY

Temat	Rozbudowa oświetlenia drogowego e rejonie ulicy Wielatowskiej w Złotowie		
	<b>Schemat ideowy połączeń sterowania i zasilania oświetlenia ulicznego</b>		
Adres obiektu	Ul. Wielatowska - 8-go Marca 77-400 ZŁOTÓW		
Inwestor	GMINA I MIASTA ZŁOTÓW Al. Piasta 1 77-400 Złotów		
Branża	Elektroenergetyczna	Skala	<b>Bez skali</b>
Nr rysunku	<b>E 02</b>	Data	Wrzesień 2009 roku
Projektował	Mariusz Strażnikiewicz GP 7342/1843/94	Podpisy	
Sprawił	Jan Maksimczyk GP 7342/1709/92		