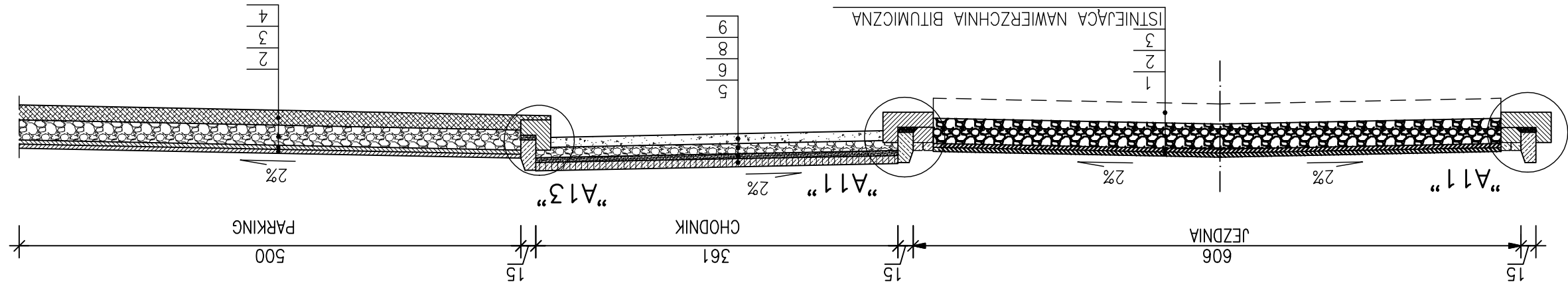
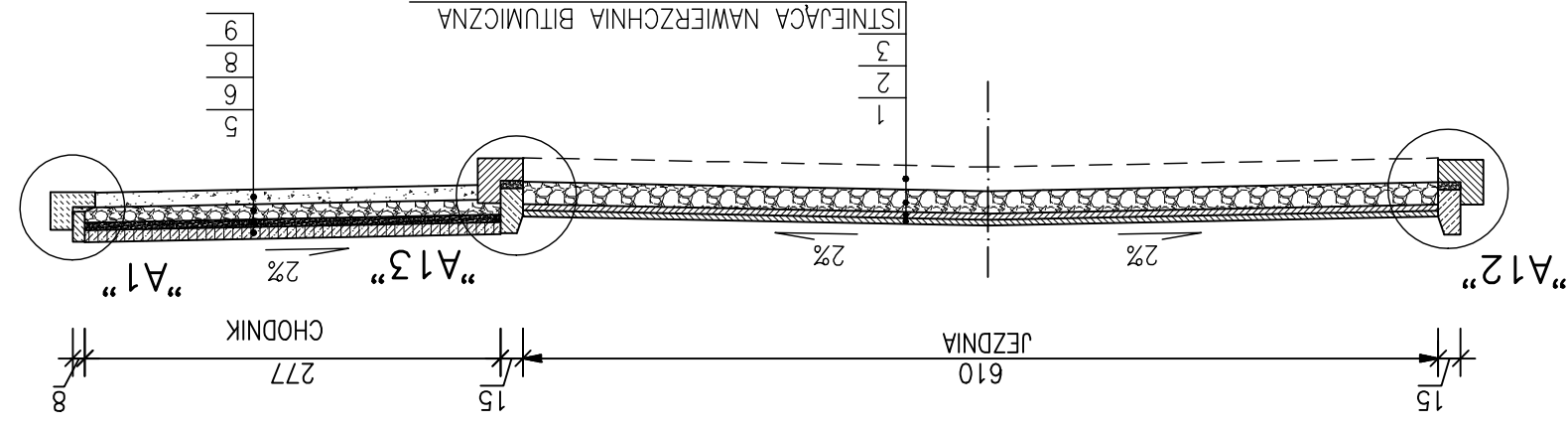


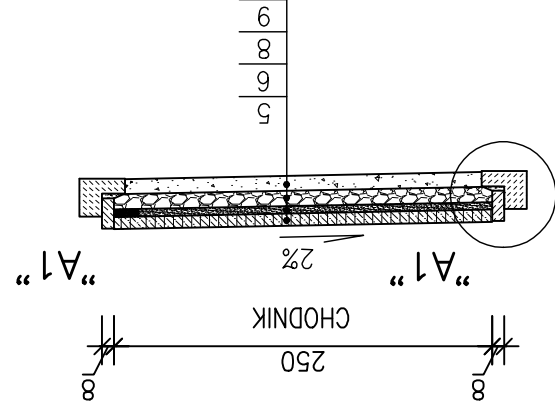
PRZEKRÓJ KONSTRUKCYJNY NR13 skala 1:50



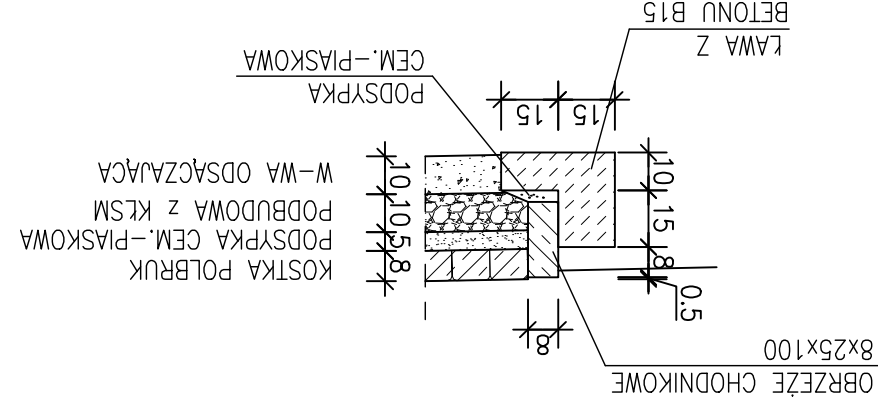
PRZEKRÓJ KONSTRUKCYJNY NR14 skala 1:50



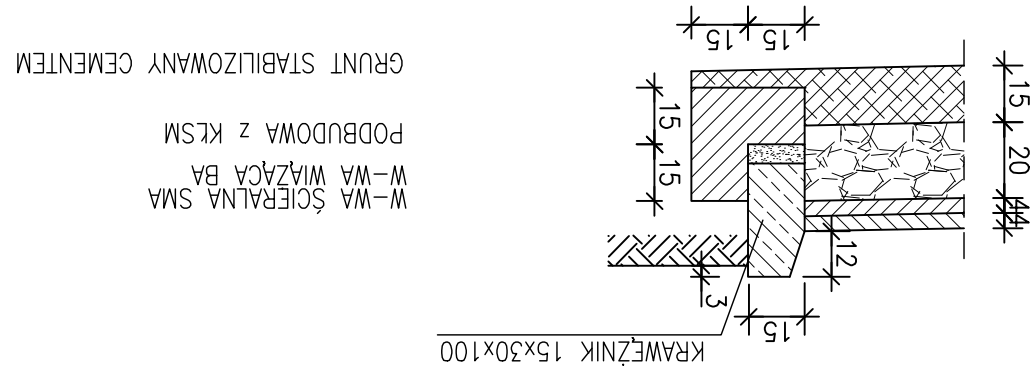
PRZEKRÓJ KONSTRUKCYJNY NR15 skala 1:50



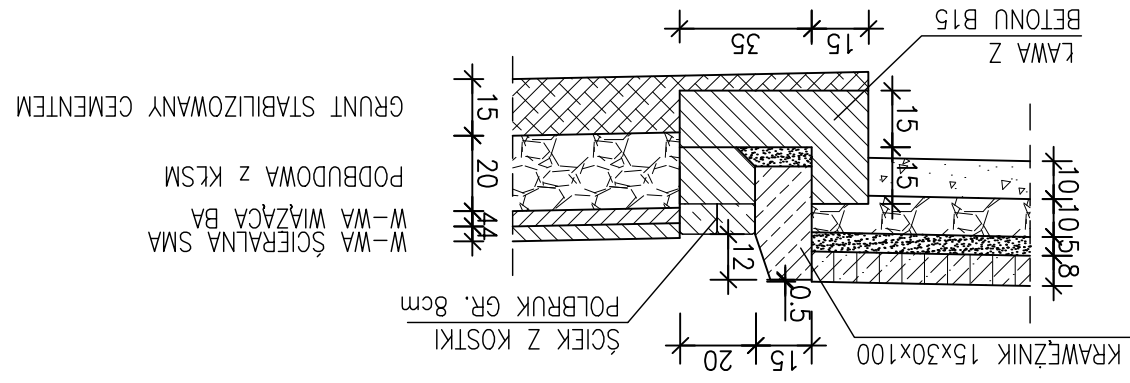
SZCZEGÓŁ "A1" skala 1:20



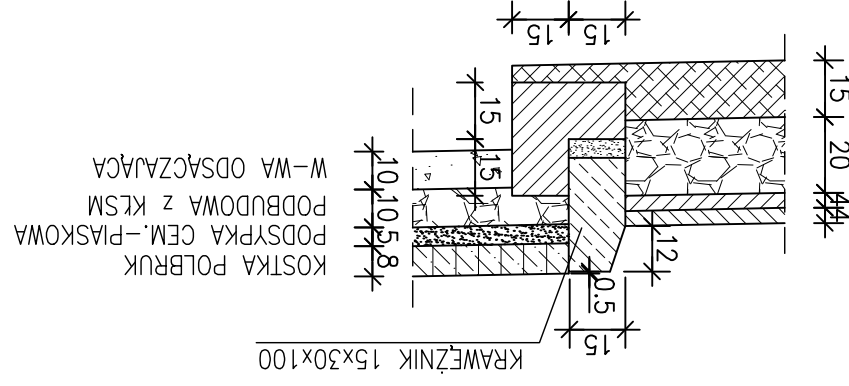
SZCZEGÓŁ "A12" skala 1:20



SZCZEGÓŁ "A11" skala 1:20



SZCZEGÓŁ "A13" skala 1:20



- 1) WARSTWA ŚCIERALNA Z MIESZANKI MINERALNO-BITUMICZNEJ (SMA) GR.4cm
- 2) WARSTWA WIĄŻĄCA Z MIESZANKI MINERALNO-BITUMICZNEJ GR.4cm
- 3) PODBUDOWA Z KRUSZYWA ŁAMANEGO STABILIZOWANA MECHANICZNIE GR.20cm
- 4) GRUNT STABILIZOWANY CEMENTEM GR.15cm
- 5) KOSTKA BETONOWA "POLBRYK" GR.8cm
- 6) PODSYPKA CEMENTOWO-PIASKOWA GR.5cm
- 7) PODBUDOWA Z KRUSZYWA ŁAMANEGO STABILIZOWANA MECHANICZNIE GR.15cm
- 8) PODBUDOWA Z KRUSZYWA ŁAMANEGO STABILIZOWANA MECHANICZNIE GR.10cm
- 9) WARSTWA ODSĄCZAJĄCA GR.10cm
- 10) KOSTKA KAMIENNA 10-11cm
- 11) PODBUDOWA Z BETONU B-20 GR.22cm
- 12) WARSTWA WYRÓWNAWCZA Z MIESZANKI MINERALNO-BITUMICZNEJ GR. 0-10cm

TEMAT: PRZEKROJE KONSTRUKCYJNE	
PROJEKTOWANIE I NADZÓR BUDOWLANY "PRO-BUD"	
77-400 ZŁOTÓW, UL.NORWIDA 7	
PROJEKTANT: mgr inż. GRZEGÓRZ WITKOWICZ	INWESTOR: GMINA MIASTO ZŁOTÓW
OPRACOWAŁ: mgr inż. GRZEGÓRZ WITKOWICZ	SKALA: 1:50/20
URZ. BUD. DO PROJEKTOWANIA BEZ OGRANICZEŃ W SPECJALNOŚCI KONSTRUKCYJNO-BUDOWLANEJ NR EWID. 7131/120/P/2000	
DATA: WRZESIEŃ 2009r.	NR RYS.: 2.5