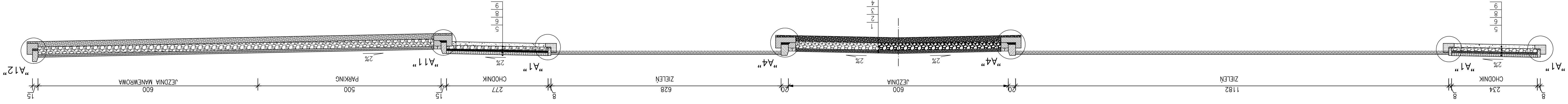
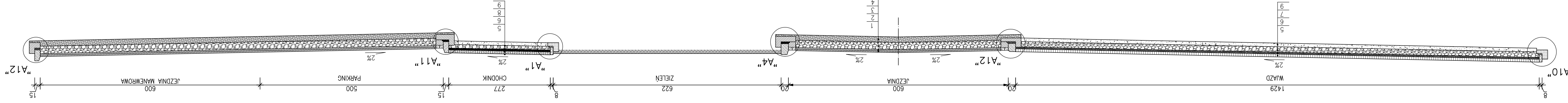


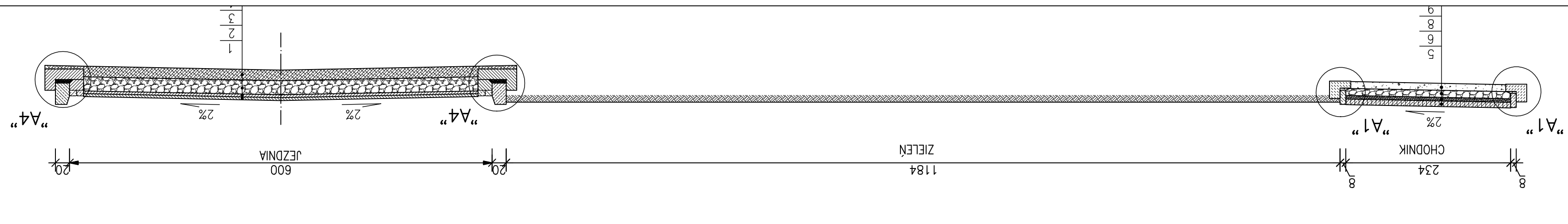
PRZEKRÓJ KONSTRUKCYJNY NR7 skala 1:50



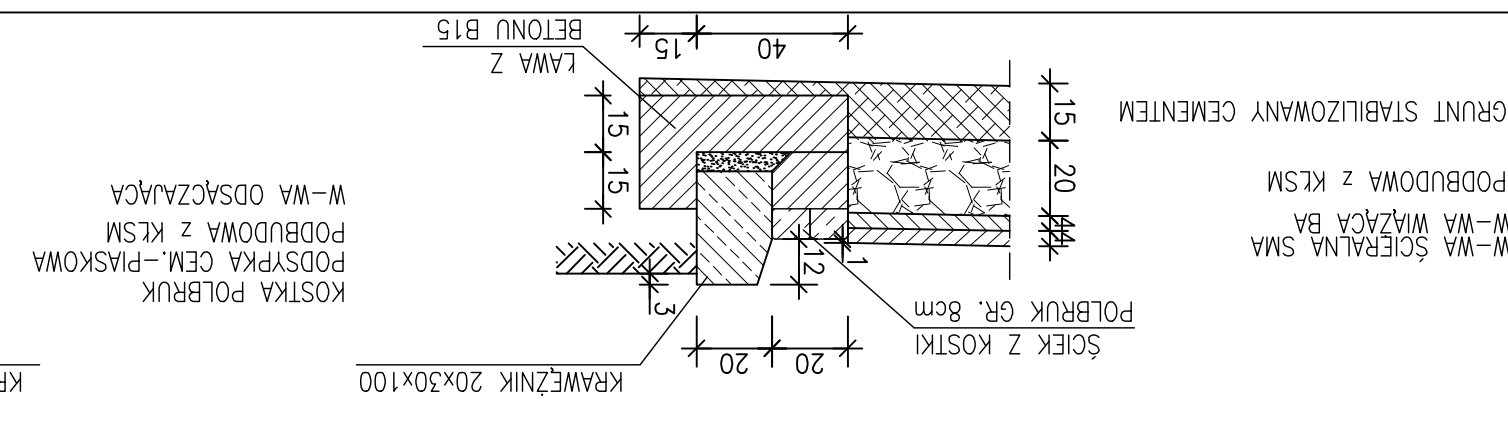
PRZEKRÓJ KONSTRUKCYJNY NR8 skala 1:50



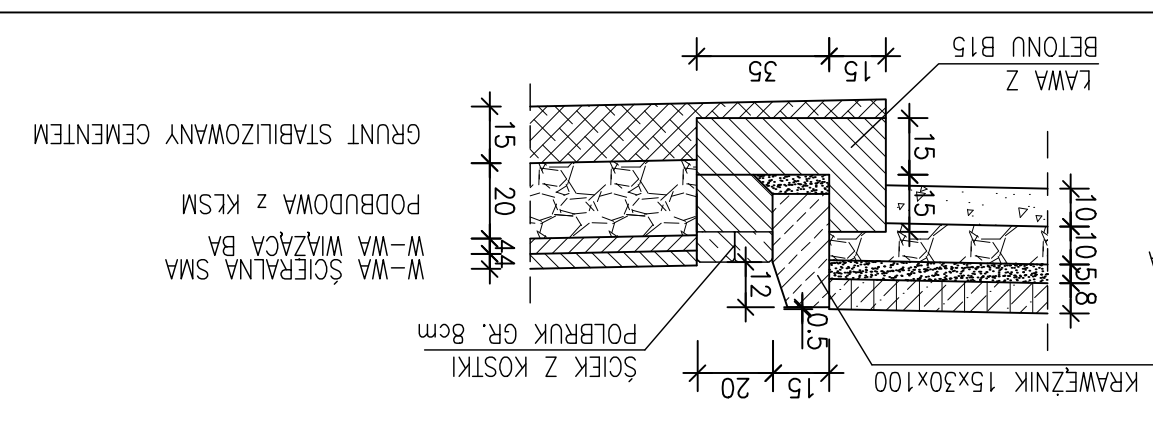
PRZEKRÓJ KONSTRUKCYJNY NR9 skala 1:50



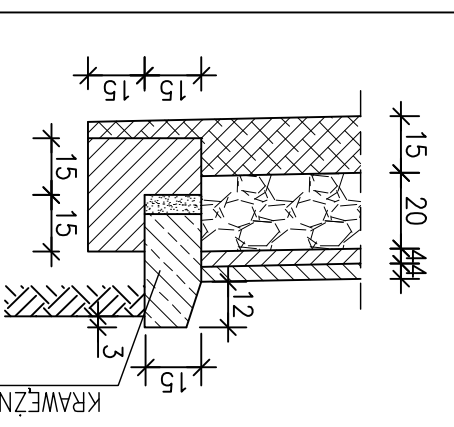
SZCZEGÓŁ "A4" skala 1:20



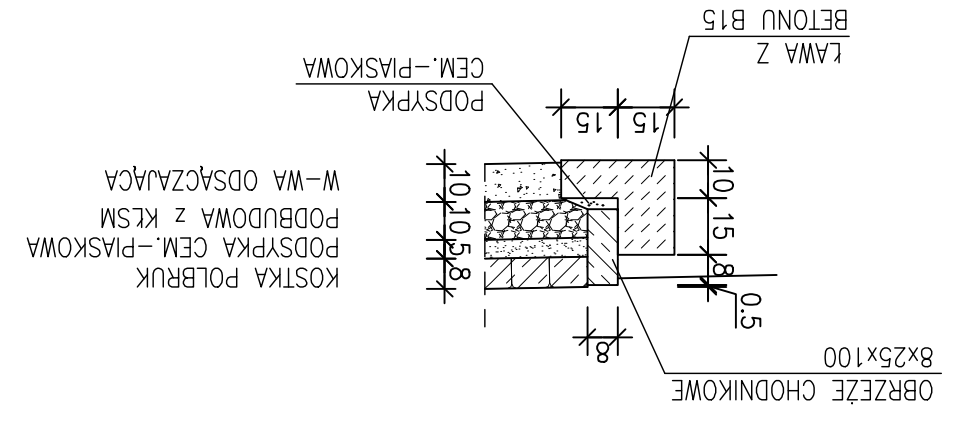
SZCZEGÓŁ "A11" skala 1:20



SZCZEGÓŁ "A12" skala 1:20



SZCZEGÓŁ "A1" skala 1:20



- 1) WARSTWA ŚCIEKALNA Z MIESZANKI MINERALNO-BITUMICZNEJ (SMA) GR.4cm
- 2) WARSTWA WIĄŻĄCA Z MIESZANKI MINERALNO-BITUMICZNEJ (SMA) GR.4cm
- 3) PODBUDOWA Z KRUSZYWA ŁAMANEGO STABILIZOWANA MECHANICZNIE GR.20cm
- 4) GRUNT STABILIZOWANY CEMENTEM GR.15cm
- 5) KOSTKA BETONOWA "POLBRUK" GR.8cm
- 6) PODDYPKA CEMENTOWO-PŁASKOWA GR.5cm
- 7) PODBUDOWA Z KRUSZYWA ŁAMANEGO STABILIZOWANA MECHANICZNIE GR.15cm
- 8) PODBUDOWA Z KRUSZYWA ŁAMANEGO STABILIZOWANA MECHANICZNIE GR.10cm
- 9) WARSTWA ODSĄCZAJĄCA GR.10cm
- 10) KOSTKA KAMIENNA 10-11cm
- 11) PODBUDOWA Z BETONU B-20 GR.22cm
- 12) WARSTWA WYRÓWNAWCZA Z MIESZANKI MINERALNO-BITUMICZNEJ GR. 0-10cm

PRZEKROJE KONSTRUKCYJNE	TEMAT :	PROJEKTOWANIE I NADZÓR BUDOWLANY "PRO-BUD"
BRANŻA :	OBIEKT :	77-400 ZŁOTÓW, ul. NAWRODZA 7
SKALA :	INWESTOR :	77-400 ZŁOTÓW, UL. PASTA 1
1:50/20	GŁÓWNA MIEJSCA ZŁOTÓW	
	ADRES :	ULICA WIELOSTRASKA W ZŁOTOWIE
	PROJEKTANT :	mgr inż. GRZEGÓRZ WITKOWICZ
	OPRACOWANIE :	mgr inż. GRZEGÓRZ WITKOWICZ
2.3	DATA :	