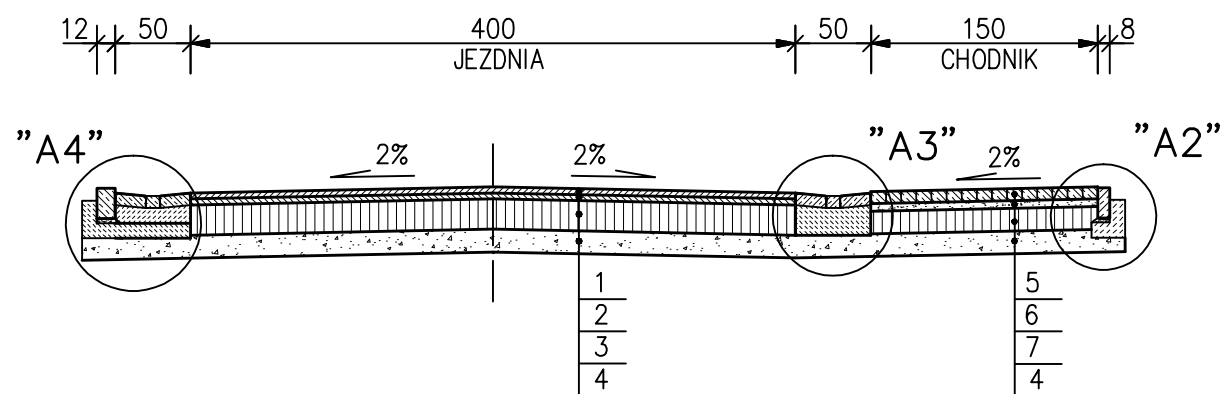
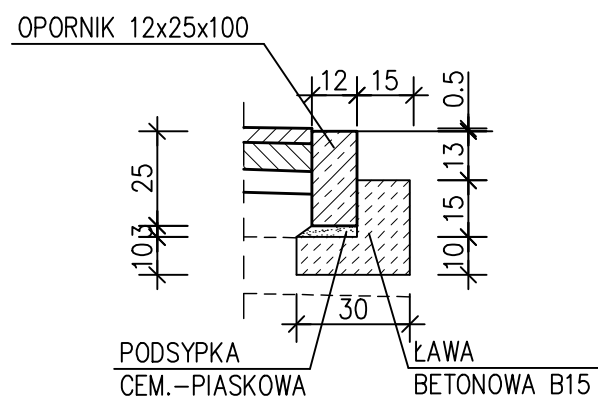


PRZEKRÓJ KONSTRUKCYJNY NR1 skala 1:50

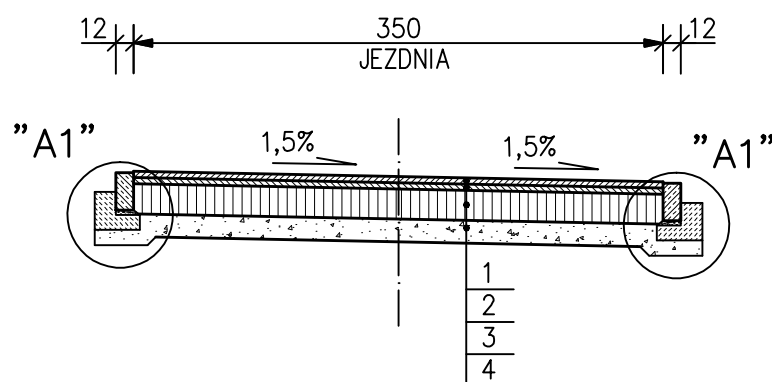


- 1) WARSTWA ŚCIERALNA Z MIESZANKI MINERALNO-ASFALTOWEJ GR.4cm
- 2) WARSTWA WYRÓWNAWCZO-WIĄŻĄCA Z MIESZANKI MINERALNO-ASFALTOWEJ GR.4cm
- 3) POBBUDOWA Z KRUSZYWA ŁAMANEGO STABILIZOWANA MECHANICZNIE GR.20cm
- 4) WARSTWA ODCINAJĄCA Z GRUNTU STABILIZOWANEGO CEMENTEM GR.15cm
- 5) KOSTKA BETONOWA "POLBRUK" GR.8cm
- 6) PODSYPKA CEMENTOWO-PIASKOWA GR.5cm
- 7) POBBUDOWA Z KRUSZYWA ŁAMANEGO STABILIZOWANA MECHANICZNIE GR.15cm

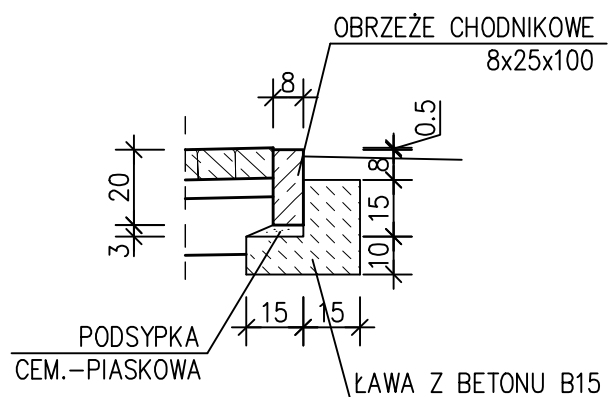
SZCZEGÓŁ "A1" skala 1:20



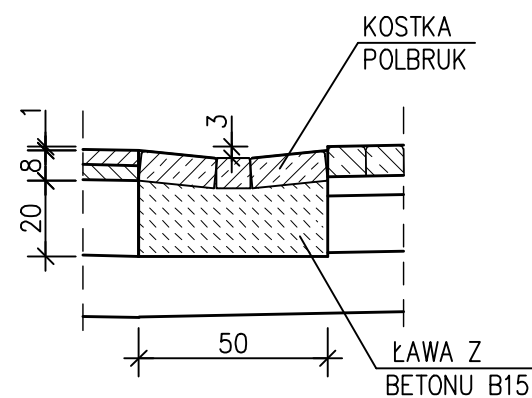
PRZEKRÓJ KONSTRUKCYJNY NR2 skala 1:50



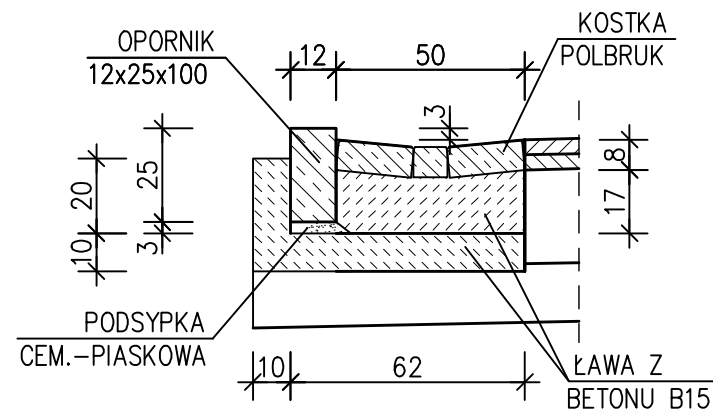
SZCZEGÓŁ "A2" skala 1:20



SZCZEGÓŁ "A3" skala 1:20



SZCZEGÓŁ "A4" skala 1:20



PROJEKTOWANIE I NADZÓR BUDOWLANY "PRO-BUD"			
77-400 ZŁOTÓW, ul.NORWIDA 7			
TEMAT :	PRZEKROJE KONSTRUKCYJNE		
OBIEKT :	DROGA PUBLICZNA GMINNA	BRANŻA:	DROGOWA
ADRES :	UL. DWÓR ZŁOTOWSKI	SKALA:	1:50/20
INWESTOR :	GMINA MIASTA ZŁOTÓW		
	77-400 ZŁOTÓW, ul. AL. PIASTA 1		
PROJEKTANT	mgr inż. GRZEGORZ WITKOWICZ		
UPR. BUD. DO PROJEKTOWANIA BEZ OGRANICZEŃ W SPECJALNOŚCI KONSTRUKCYJNO-BUDOWLANEJ NR EWID. 7131/120/P/2000			
OPRACOWAŁ:	mgr inż. GRZEGORZ WITKOWICZ		
DATA	STYCZEŃ 2009r.	NR RYS.	6