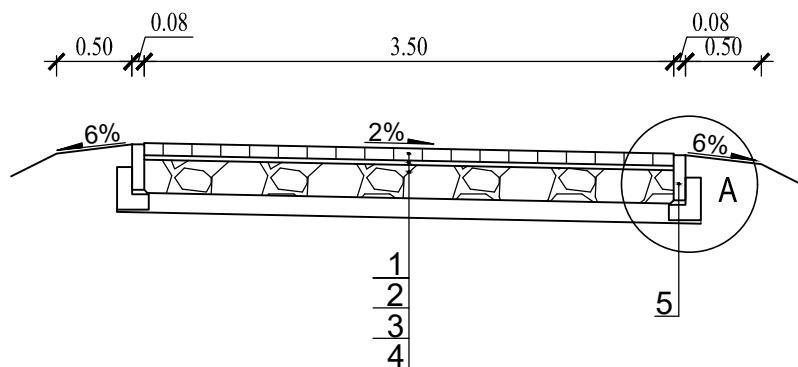
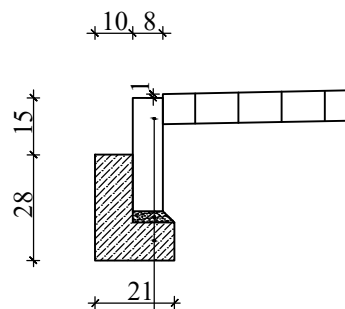


# PRZEKRÓJ NORMALNY



1. nawierzchnia z kostki brukowej betonowej bezfazowej /kolor grafitowy/ gr. 8 cm
2. podsypka cementowo - piaskowa  $R_m = 2,5$  MPa gr. 3 cm
3. podbudowa z kruszywa łamanego 0-31,5 mm gr. 20 cm
4. warstwa odsączająca gr. 15 cm
5. obrzeże betonowe 8x30 na ławie betonowej z betonu C-12/15

## SZCZEGÓŁ A 1:25



obrzeże betonowe 8x30  
 podsypka cementowo - piaskowa 1:4  
 ława betonowa z betonu C-12/15

<b>FIRMA BUDOWLANA E.Z.O.P.</b> <b>Zbigniew Pająk</b> 77 - 400 Złotów, Błękit 35 e e-mail. pajak@firma-ezop.pl, kom. +48 797 171 630			<b>INWESTOR</b> <b>GMINA MIASTO</b> <b>ZŁOTÓW</b> Al. Piasta 1 77-400 Złotów	
OBIEKT: Przebudowa zjazdu indywidualnego na działce ewid. nr 17/12			Lokalizacja: Złotów ul. Wodociągowa obręb 0090 Złotów, dz. nr. 17/12	
RYSUNEK: Przekrój normalny.				Nr rysunku 3
STANOWISKO	IMIĘ I NAZWISKO		DATA	PODPIS
Projektant	mgr inż. Zbigniew Pająk		05/2019	
	do proj.bez ogr.spec.drog. WKP/0122/POOD/16			
BRANŻA	STADIUM	ROK OPR.	NR UMOWY	SKALA
Dr	PB	2019	-	1:50,1:25