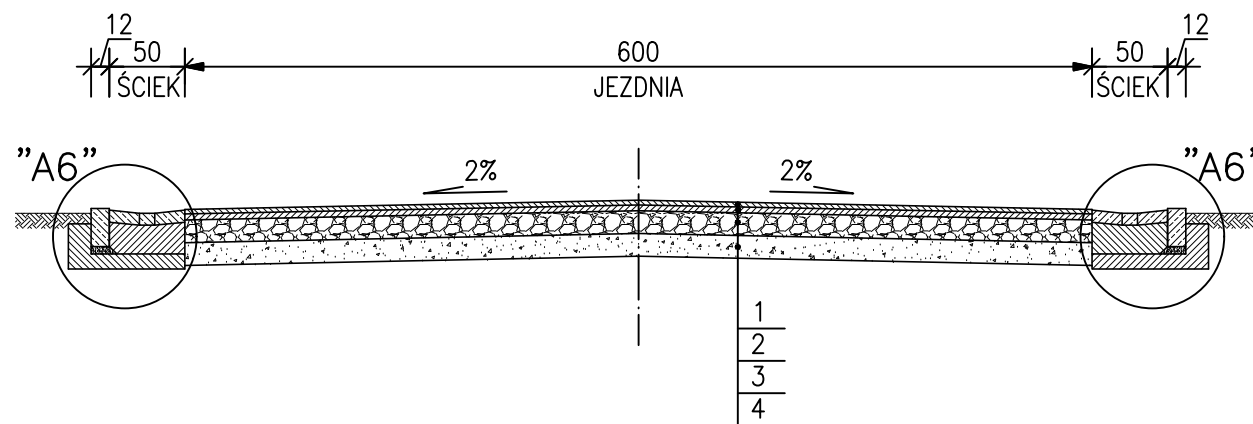
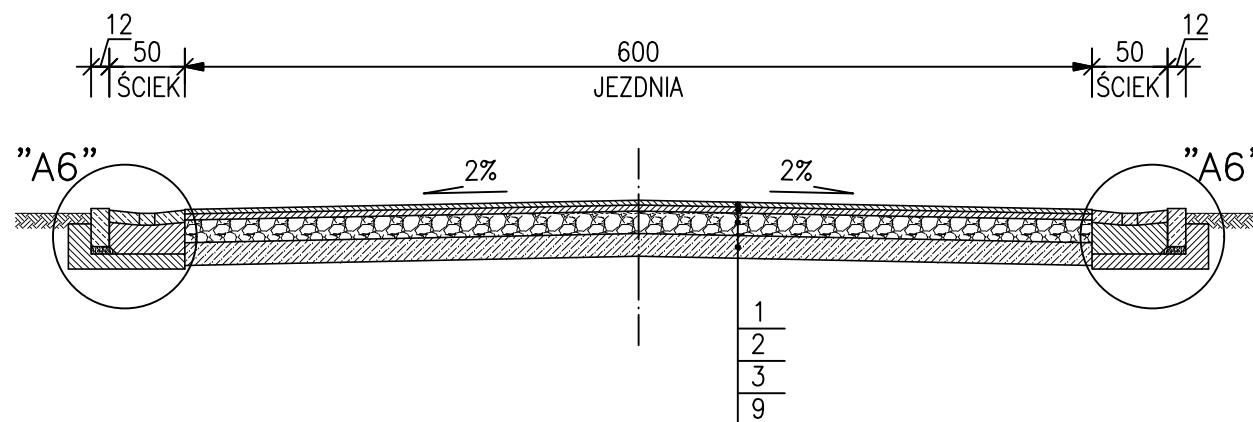


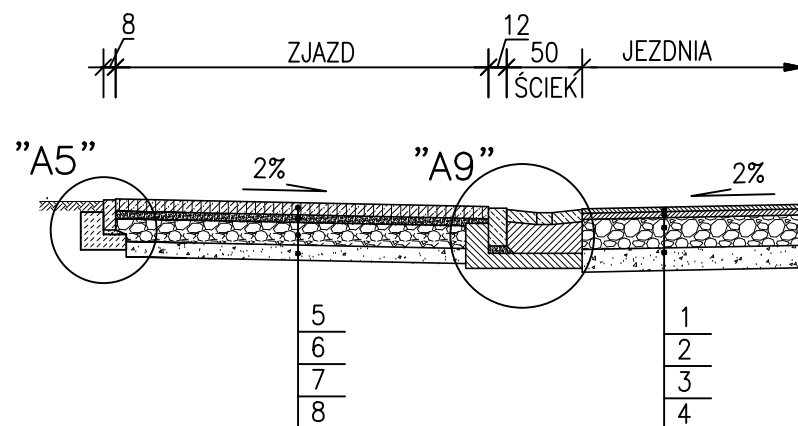
PRZEKRÓJ KONSTRUKCYJNY NR4 skala 1:50
TRASA "E" OD 0+000 DO 0+150



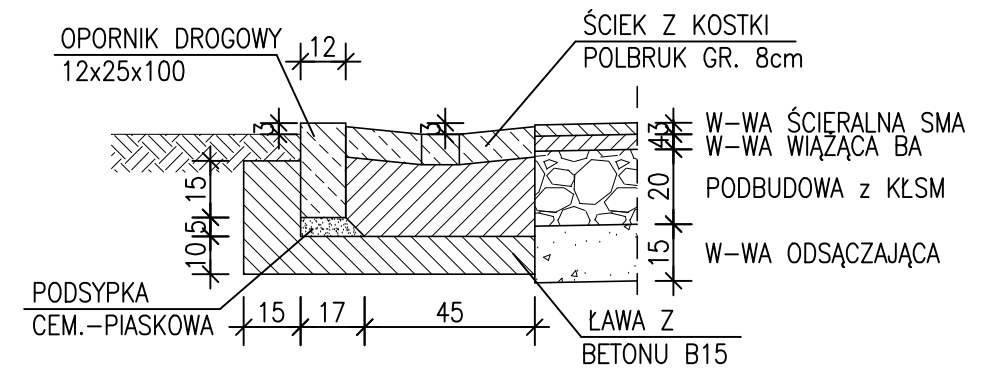
PRZEKRÓJ KONSTRUKCYJNY NR4a skala 1:50
TRASA "E" OD 0+150 DO 0+250



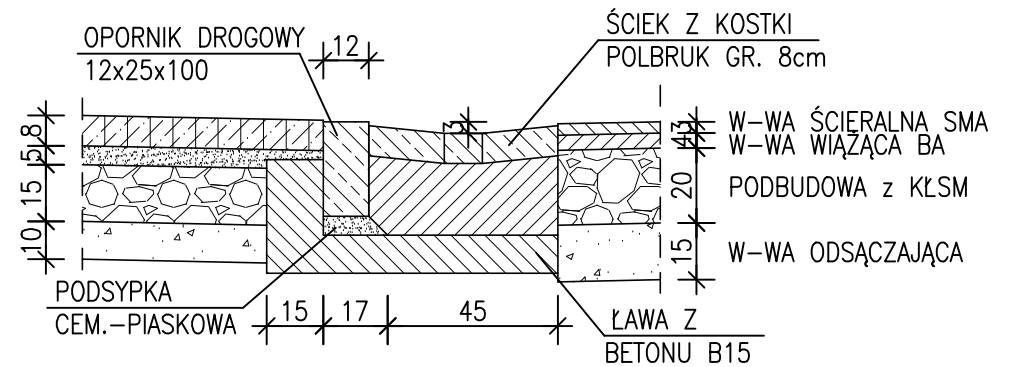
PRZEKRÓJ KONSTRUKCYJNY ZJAZDU skala 1:50



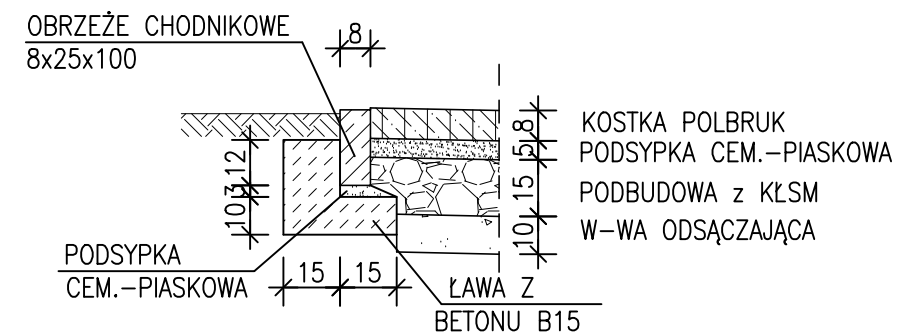
SZCZEGÓŁ "A6" skala 1:20



SZCZEGÓŁ "A9" skala 1:20



SZCZEGÓŁ "A5" skala 1:20



- 1) WARSTWA ŚCIERALNA Z MIESZANKI MINERALNO-BITUMICZNEJ (SMA 5) GR.3cm
- 2) WARSTWA WIĄZĄCA Z MIESZANKI MINERALNO-ASFLTOWEJ AC11W GR.4cm
- 3) PODBUDOWA Z KRUSZYWA ŁAMANEGO STABILIZOWANA MECHANICZNIE GR.20cm
- 4) WARSTWA ODSĄCZAJĄCA GR.15cm
- 5) KOSTKA BETONOWA "POLBRUK" GR.8cm
- 6) PODSYPKA CEMENTOWO-PIASKOWA GR.5cm
- 7) PODBUDOWA Z KRUSZYWA ŁAMANEGO STABILIZOWANA MECHANICZNIE GR.15cm
- 8) WARSTWA ODSĄCZAJĄCA GR.10cm
- 9) GRUNT STABILIZOWANY CEMENTEM Rm=5MPa GR.15cm

PROJEKTOWANIE I NADZÓR BUDOWLANY "PRO-BUD"
 77-400 ZŁOTÓW, ul.NORWIDA 7

TEMAT :	PRZEKROJE KONSTRUKCYJNE	
OBIEKT :	DROGI GMINNE	BRANŻA: DROGOWA
ADRES :	77-400 ZŁOTÓW, UL. WODOCIĄGOWA DZ. NR 18/7; 17/7; 7/5; 14/24; 14/13	PW
INWESTOR :	GMINA MIASTA ZŁOTÓW 77-400 ZŁOTÓW, ul. AL. PIASTA 1	SKALA: 1:50/20
PROJEKTANT :	mgr inż. GRZEGORZ WITKOWICZ	
UPR. BUD. DO PROJEKTOWANIA BEZ OGRANICZEŃ W SPECJALNOŚCI KONSTRUKCYJNO-BUDOWLANEJ NR EWID. 7131/120/P/2000		
OPRACOWAŁ :	mgr inż. GRZEGORZ WITKOWICZ	
DATA :	MAJ 2019r.	NR RYS. 2