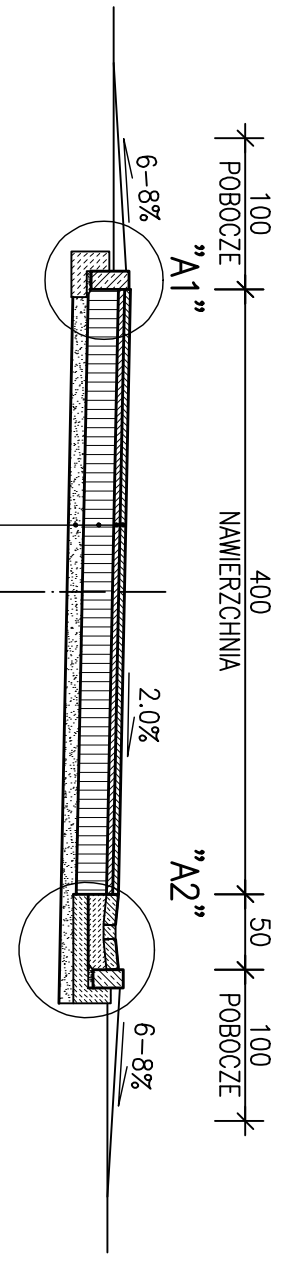
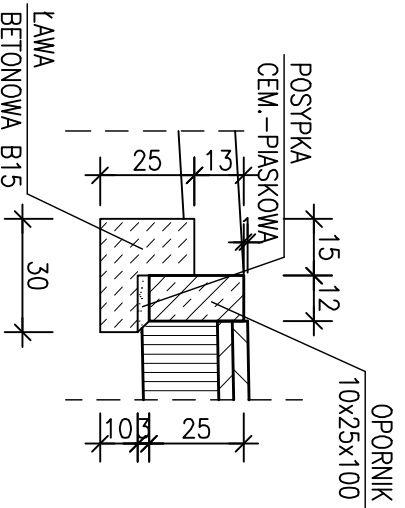


PRZEKRÓJ KONSTRUKCYJNY NR 1 skala 1:50

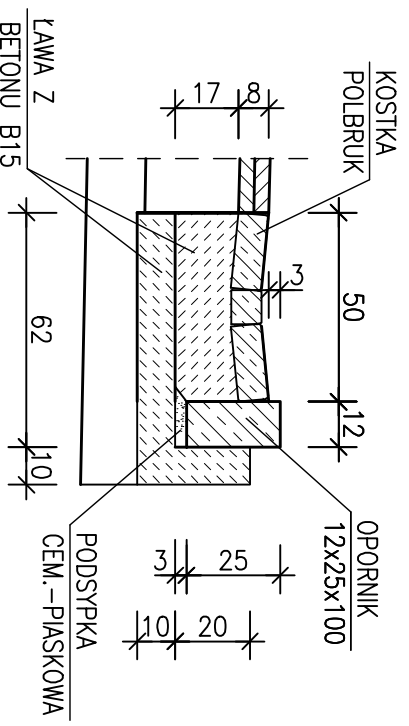


- 1 WARSTWA ŚCIERALANA Z MIESZANKI BITUM. SMA GR.3cm
- 2 WARSTWA WIAZĄCA Z MIESZANKI BITUMICZNEJ GR.4cm
- 3 STABILIZOWANA MECHANICZNIE GR.20cm
- 4 WARSTWA ODSĄCAJAJĄCA GR.10cm

SZCZEGÓŁ "A" skala 1:20



SZCZEGÓŁ "A2" skala 1:20



PROJEKTOWANIE I NADZÓR BUDOWLIANY "PRO-BUD" 77-400 ZŁOTÓW, ul.NORWIDA 7, tel. (067) 263 54 57		INWESTOR : GMINA MIASTA ZŁOTÓW 77-400 ZŁOTÓW, ul. AL. PIASTA 1	
PROJEKTANT: mgr inż. GRZEGORZ WITKOWICZ UPR. BUD. DO PROJEKTOWANIA BEZ OGRANICZEŃ W SPECJ. KONSTRUKCYJNO-BUDOWLANEJ NR EWD. 7131/120/P/2000		TEMAT : PRZEKROJE KONSTRUKCYJNE	
OPRACOWAŁ: mgr inż. GRZEGORZ WITKOWICZ		OBIEKT : ADRES : DROGA GMINNA ULICA WITOSA W ZŁOTOWIE	
DATA KWIECIEŃ 2009 R.	SKALA: 1:50	BRANŻA: DROGOWA	NR RYS. 2