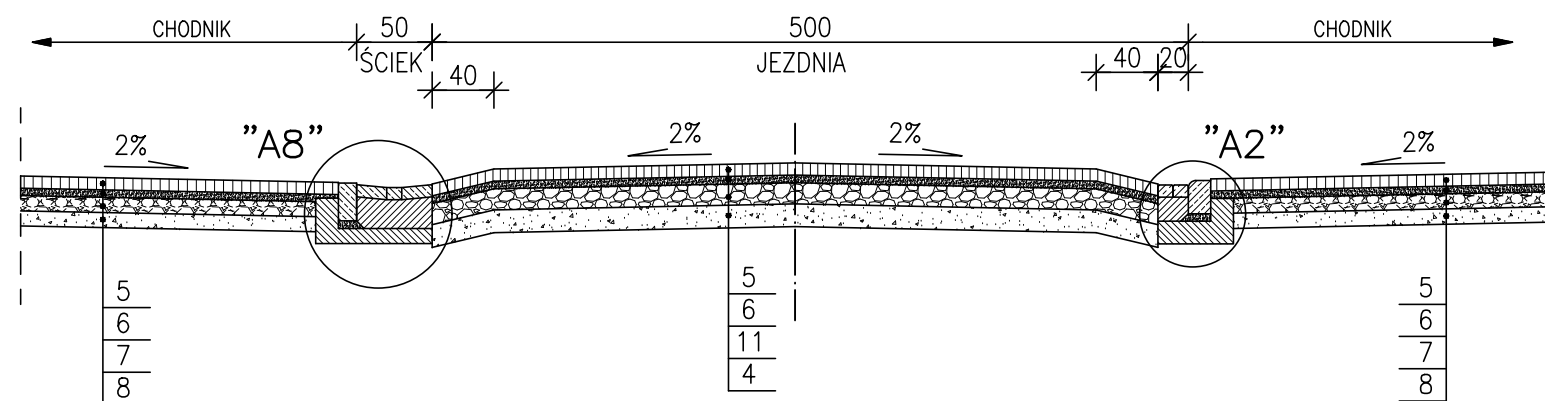
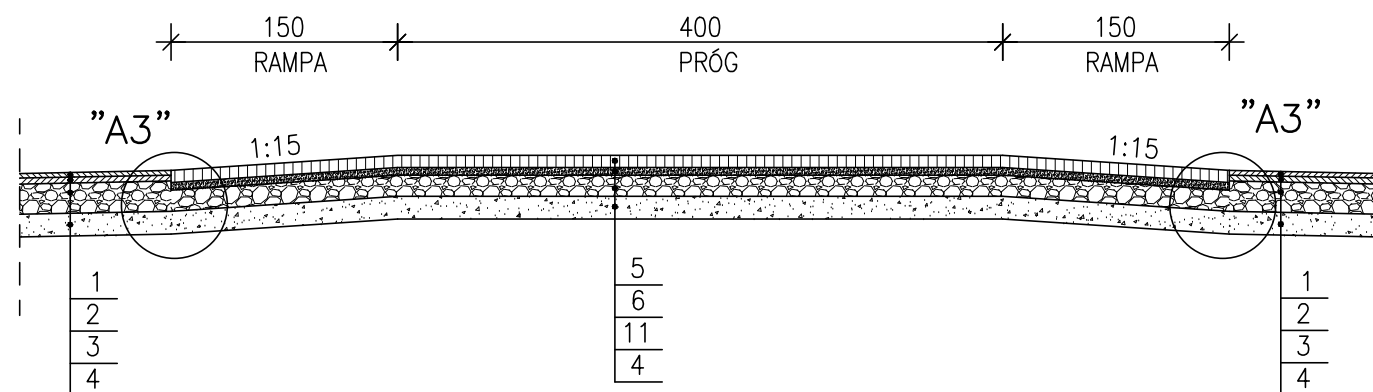


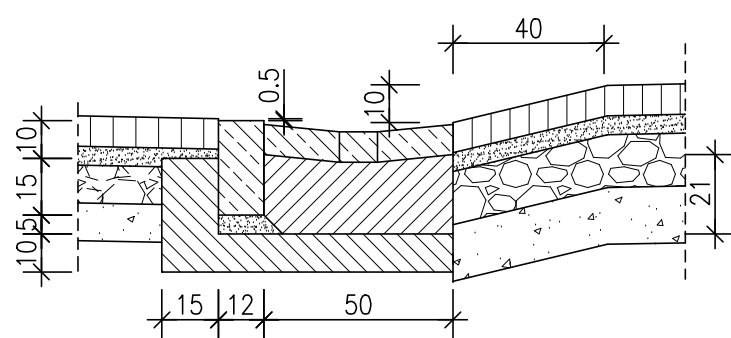
PRZEKRÓJ POPRZECZNY PROGU ZWALNIAJĄCEGO skala 1:50



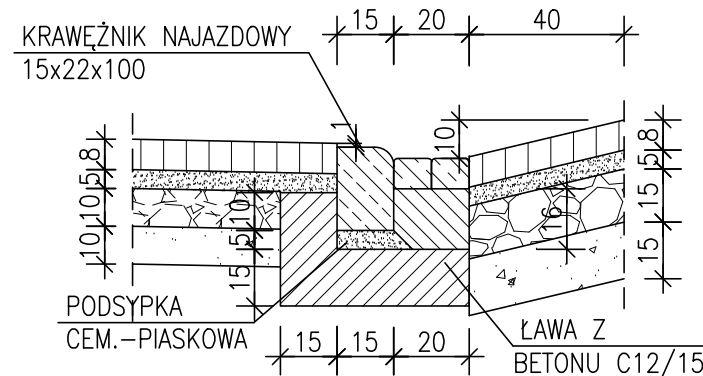
PRZEKRÓJ PODŁUŻNY PROGU ZWALNIAJĄCEGO skala 1:50



SZCZEGÓŁ "A8" skala 1:20

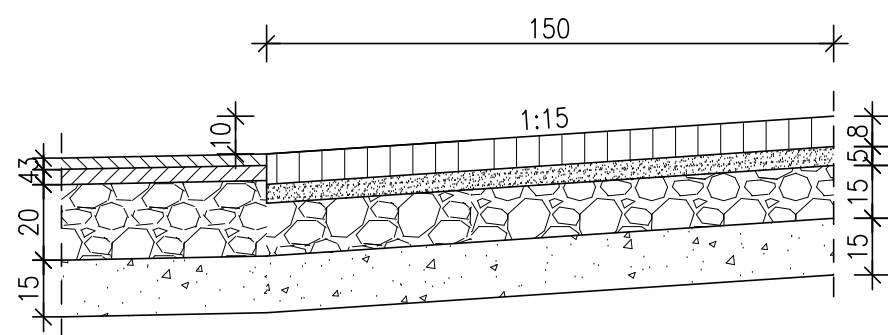


SZCZEGÓŁ "A2" skala 1:20



KOSTKA POLBRUK
PODSYPKA CEM.-PIASKOWA
PODBUDOWA z KŁSM
W-WA ODSĄCZAJĄCA

SZCZEGÓŁ "A3" skala 1:20



W-WA ŚCIERALNA SMA
W-WA WIĄZĄCA BA
PODBUDOWA z KŁSM
W-WA ODSĄCZAJĄCA

KOSTKA POLBRUK
PODSYPKA CEM.-PIASKOWA
PODBUDOWA z KŁSM
W-WA ODSĄCZAJĄCA

- 1) WARSTWA ŚCIERALNA Z MIESZANKI MINERALNO-BITUMICZNEJ (SMA 5) GR.3cm
- 2) WARSTWA WIĄZĄCA Z MIESZANKI MINERALNO-BITUMICZNEJ AC 16W GRUBOŚCI 4cm.
- 3) PODBUDOWA Z KRUSZYWA ŁAMANEGO STABILIZOWANA MECHANICZNIE GR.20cm
- 4) WARSTWA ODSĄCZAJĄCA GR.15cm
- 5) KOSTKA BETONOWA "POLBRUK" GR.8cm
- 6) PODSYPKA CEMENTOWO-PIASKOWA GR.5cm
- 7) PODBUDOWA Z KRUSZYWA ŁAMANEGO STABILIZOWANA MECHANICZNIE GR.10cm
- 8) WARSTWA ODSĄCZAJĄCA GR.10cm
- 11) PODBUDOWA Z KRUSZYWA ŁAMANEGO STABILIZOWANA MECHANICZNIE GR.15cm

PROJEKTOWANIE I NADZÓR BUDOWLANY "PRO-BUD"
77-400 ŻŁOTÓW, ul.NORWIDA 7

TEMAT :	PRÓG ZWALNIAJĄCY		
OBIEKT :	DROGI PUBLICZNE GMINNE	BRANŻA:	DROGOWA
ADRES :	77-400 ŻŁOTÓW, UL. BRZEZIŃSKIEGO UL. KOCIKA, UL. RADOWSKIEGO	SKALA:	1:50/20
INWESTOR :	GMINA MIASTA ŻŁOTÓW 77-400 ŻŁOTÓW, ul. AL. PIASTA 1		
PROJEKTANT	mgr inż. GRZEGORZ WITKOWICZ		
	UPR. BUD. DO PROJEKTOWANIA BEZ OGRANICZEŃ W SPECJALNOŚCI KONSTRUKCYJNO-BUDOWLANEJ NR EWID. 7131/120/P/2000		
OPRACOWAŁ:	mgr inż. GRZEGORZ WITKOWICZ		
DATA	STYCZEŃ 2018R.	NR RYS.	3