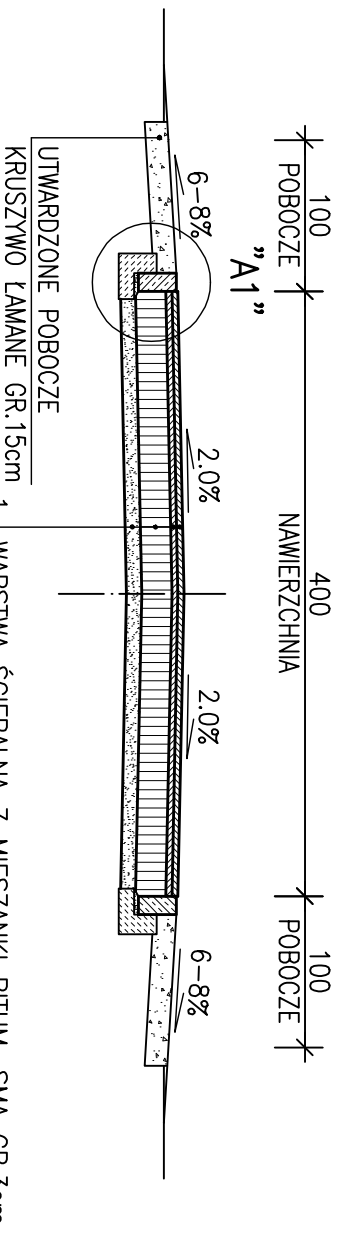
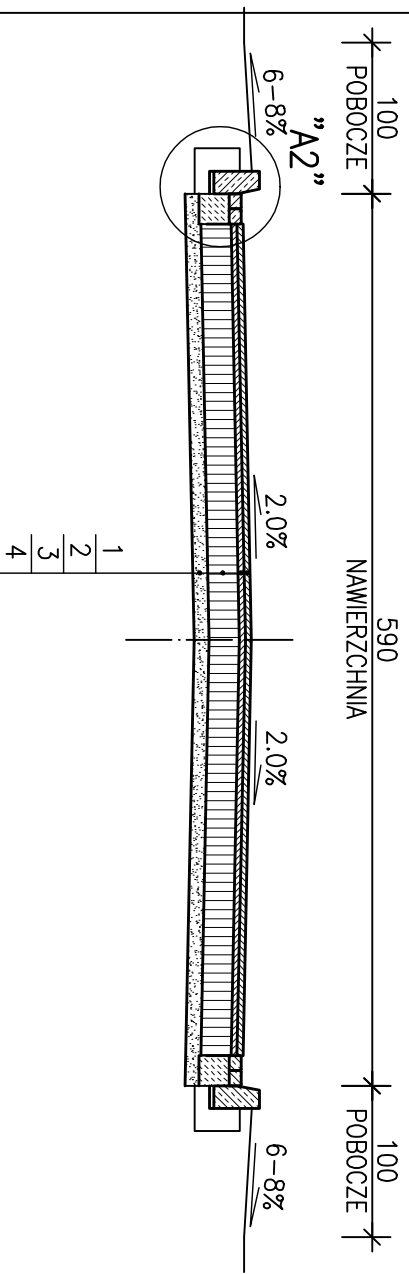


## PRZEKRÓJ KONSTRUKCYJNY NR 1 skala 1:50

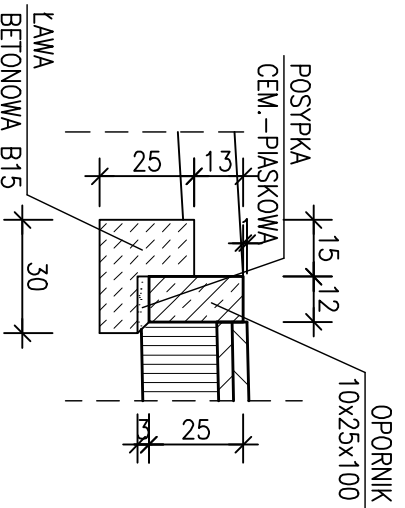


- |   |   |
|---|---|
| 1 | WARSTWA ŚCIERALNA Z MIESZANKI BITUM. SMA GR.3cm |
| 2 | WARSTWA WIĄŻĄCA Z MIESZANKI BITUMICZNEJ GR.4cm  |
| 3 | STABILIZOWANA MECHANICZNIE GR.20cm              |
| 4 | WARSTWA ODSĄCAJĄCA GR.10cm                      |

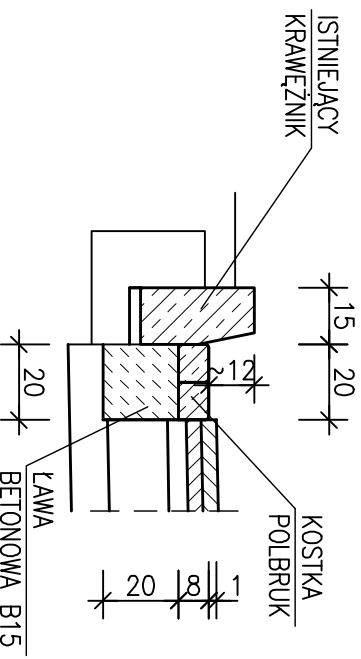
## PRZEKRÓJ KONSTRUKCYJNY NR 2 skala 1:50



### SZCZEGÓŁ "A" skala 1:20



### SZCZEGÓŁ "A2" skala 1:20



PROJEKTOWANIE I NADZÓR BUDOWLANY "PRO-BUD" 77-400 ZŁOTÓW, ul.NORWIDA 7, tel. (067) 263 54 57		INWESTOR : GMINA MIASTA ZŁOTÓW 77-400 ZŁOTÓW, ul. AL. PIASTA 1	
PROJEKTANT: mgr inż. GRZEGORZ WITKOWICZ UPR. BUD. DO PROJEKTOWANIA BEZ OGRANICZEŃ W SPECJ. KONSTRUKCYJNO-BUDOWLANEJ NR EWD. 7131/120/P/2000		TEMAT : <b>PRZEKROJE KONSTRUKCYJNE</b>	
OPRACOWAŁ: mgr inż. GRZEGORZ WITKOWICZ		OBIEKT : ADRES : DROGA GMINNA ULICA LEŚNA W ZŁOTOWIE	
DATA KWIECIEŃ 2009 R.	SKALA: 1:50	BRANŻA: DROGOWA	NR RYS. <b>2</b>