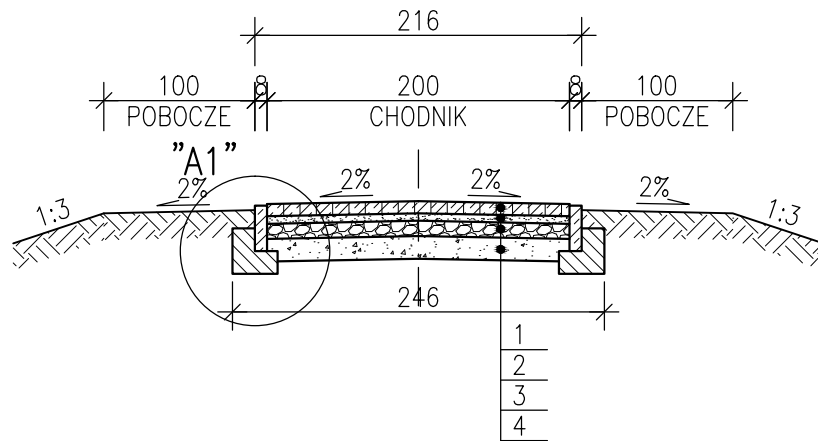
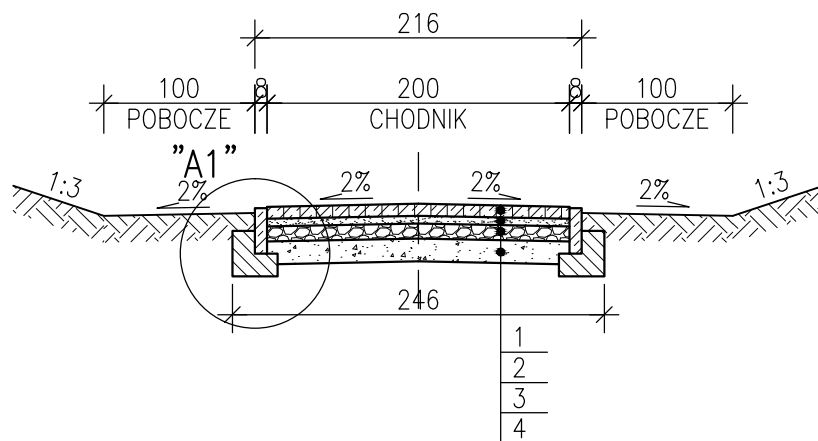


PRZEKRÓJ NORMALNY NR 1 W NASYPIE skala 1:50

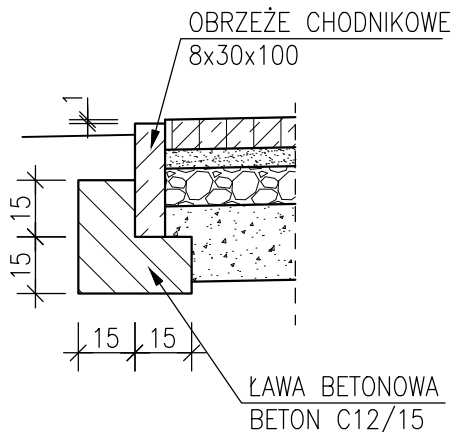


PRZEKRÓJ NORMALNY NR 1 W WYKOPIE skala 1:50



- 1-KOSTKA BETONOWA GR.8cm
- 2-PODSYPKA CEMENTOWO-PIASKOWA GR.3-5cm
- 3-PODBUDOWA Z KRUSZYWA ŁAMANEGO 0/31,5mm STABILIZOWANA MECHANICZNIE GR.10cm
- 4-WARSTWA ODSĄCZAJĄCA Z PIASKU ŚREDNIEGO GR.15cm

SZCZEGÓŁ A1 skala 1:20



PROJEKTOWANIE I NADZÓR BUDOWLANY "PRO-BUD" 77-400 ŻŁOTÓW, ul.NORWIDA 7		
TEMAT :	PRZEKROJE NORMALNE SZCZEGÓŁY KONSTRUKCYJNE	
OBIEKT :	CHODNIK	BRANŻA: DROGOWA
ADRES :	77-400 ŻŁOTÓW, UL. STASZICA DZIAŁKA NR 324/5; 322	PROJEKT BUDOWLANY
INWESTOR :	GMINA MIASTA ŻŁOTÓW AL. PIASTA 1 77-400 ŻŁOTÓW	SKALA: 1:50/20
PROJEKTANT	mgr inż. GRZEGORZ WITKOWICZ UPR. BUD. NR EWID. 7131/120/P/2000	
SPRAWDZAJĄCY	mgr inż. ZBIGNIEW PAJĄK UPR. BUD. NR EWID. WKP/0122/POOD/16	
OPRACOWAŁ:	mgr inż. GRZEGORZ WITKOWICZ	
DATA	MARZEC 2017.	NR RYS. 2