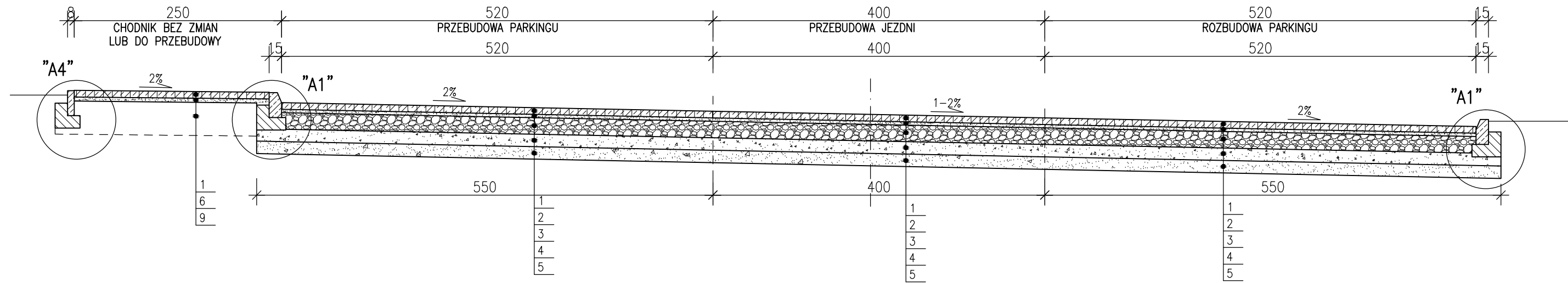
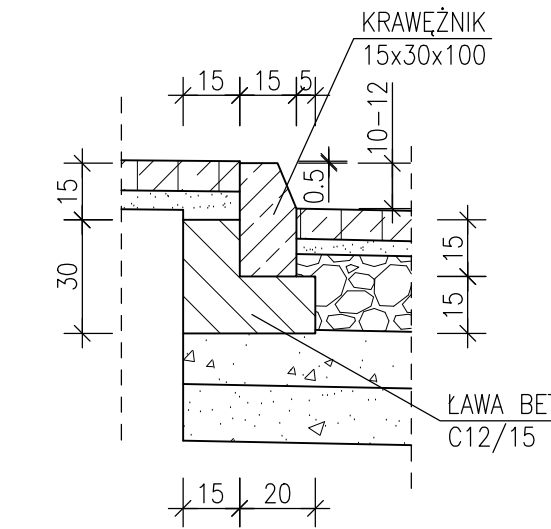


PRZEKRÓJE NORMALNE skala 1:50

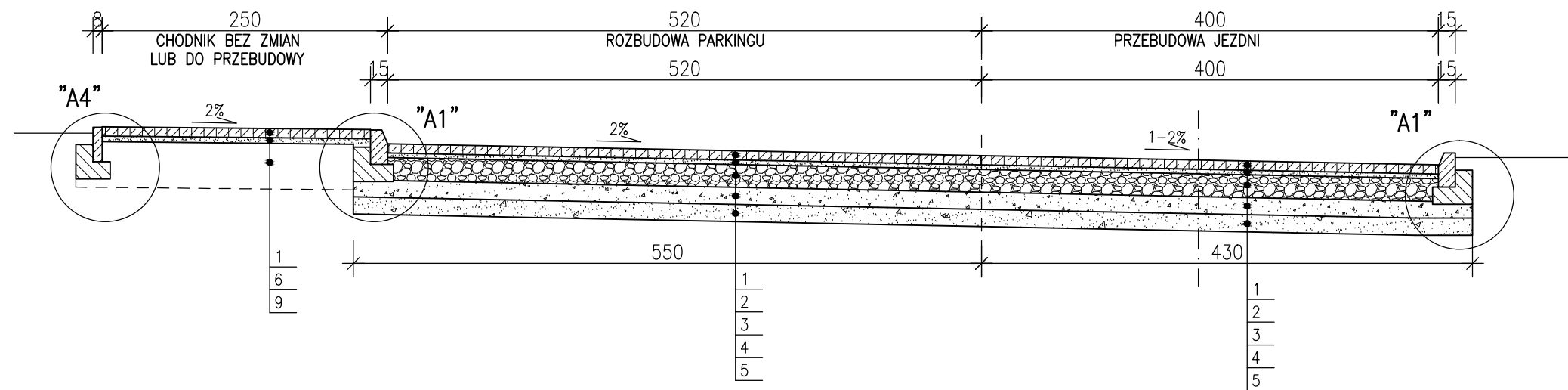
PRZEKRÓJ NR1



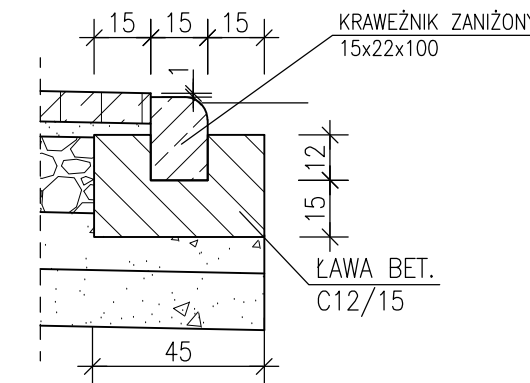
SZCZEGÓŁ A1 skala 1:20



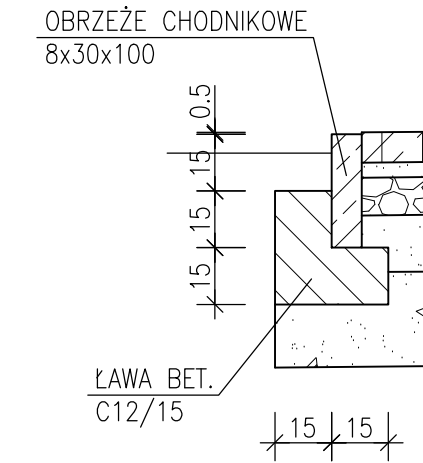
PRZEKRÓJ NR2



SZCZEGÓŁ A2 skala 1:20

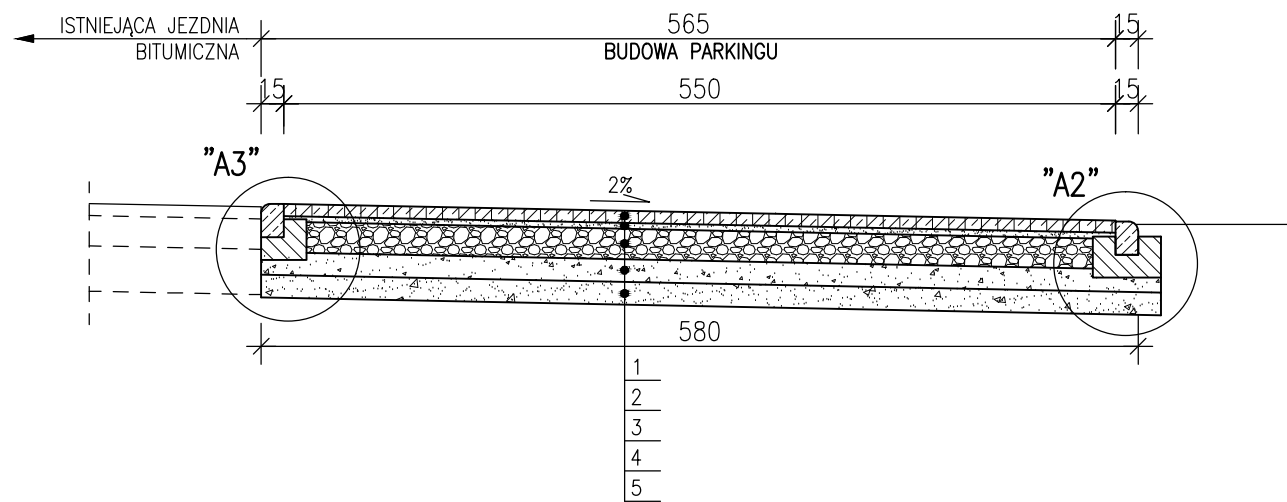


SZCZEGÓŁ A4 skala 1:20

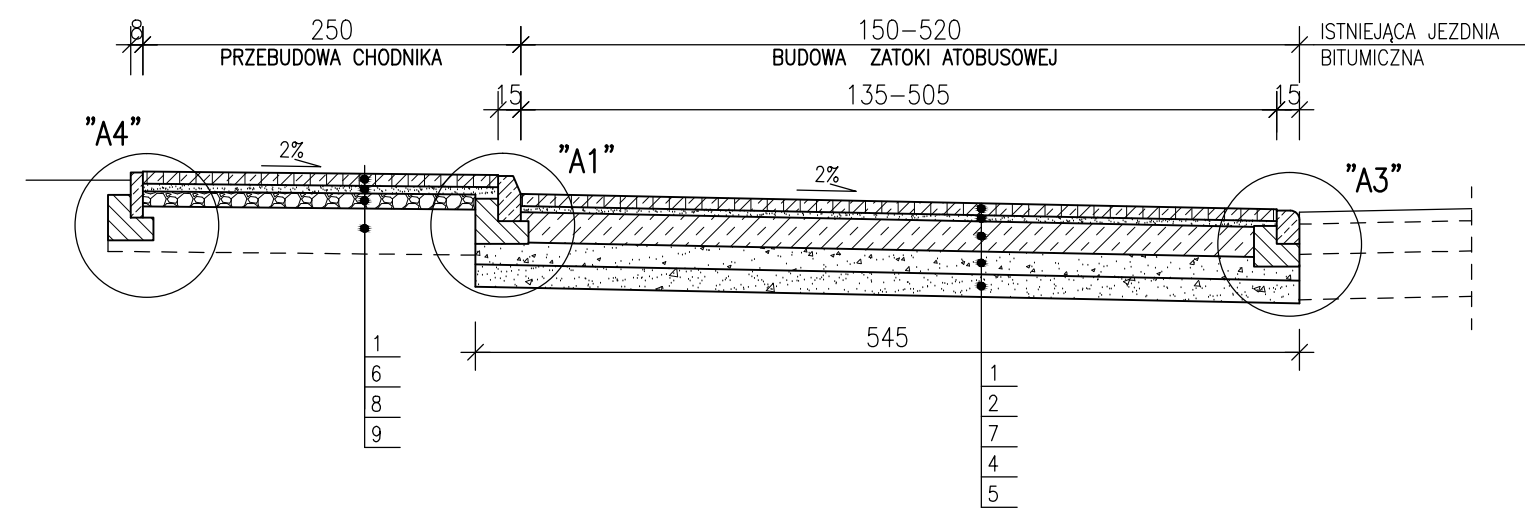


- 1) KOSTKA BETONOWA "POLBRUK" GR.8cm
- 2) PODSYPKA CEMENTOWO-PIASKOWA GR.3-5cm
- 3) PODBUDOWA Z KRUSZYWA ŁAMANEGO 0/31,5mm STABILIZOWANA MECHANICZNIE GR.20cm
- 4) WARSTWA ODSĄCZAJĄCA GR.15cm
- 5) WYMIANA GRUNTU Z PIASKU DROBNEGO GR.15cm
- 6) PODSYPKA CEMENTOWO-PIASKOWA GR.3-5cm
- 7) PODBUDOWA Z BETONU C16/20 GR.20cm
- 8) PODBUDOWA Z KRUSZYWA ŁAMANEGO 0/31,5mm STABILIZOWANA MECHANICZNIE GR.8-12cm ŚREDNIO 10
- 9) ISTNIEJĄCE WARSTWY PODBUDOWY

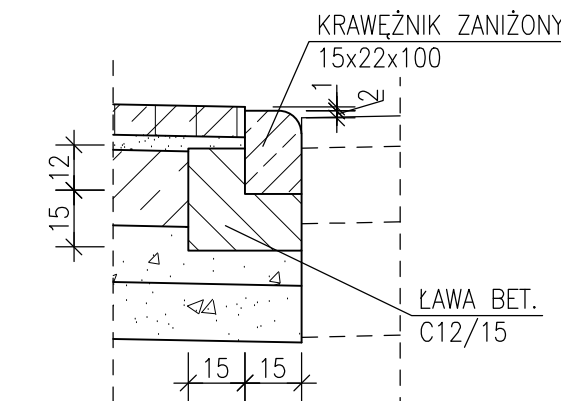
PRZEKRÓJ NR3



PRZEKRÓJ NR4



SZCZEGÓŁ A3 skala 1:20



PROJEKTOWANIE I NADZÓR BUDOWLANY "PRO-BUD" 77-400 ŻŁOTÓW, ul.NORWIDA 7			
TEMAT :	PRZEKROJE NORMALNE SZCZEGÓŁY KONSTRUKCYJNE		
OBIEKT :	PRZEBUDOWA DRÓGI GMINNEJ 77-400 ŻŁOTÓW, UL. HUBEGO	BRANŻA:	DROGOWA
ADRES :	DZIAŁKA NR 44/18; 47/3; 676/2; 714	PROJEKT	WYKONAWCZY
INWESTOR :	GMINA MIASTO ŻŁOTÓW Al. Piasta 1 77-400 ŻŁOTÓW	SKALA:	1:50/20/
PROJEKTANT	mgr inż. GRZEGORZ WITKOWICZ UPR. BUD. NR EWID. 7131/120/P/2000		
OPRACOWAŁ	mgr inż. GRZEGORZ WITKOWICZ		
DATA	GRUDZIEŃ 2016r.	NR RYS.	2