

Profil sieci kanalizacji deszczowej

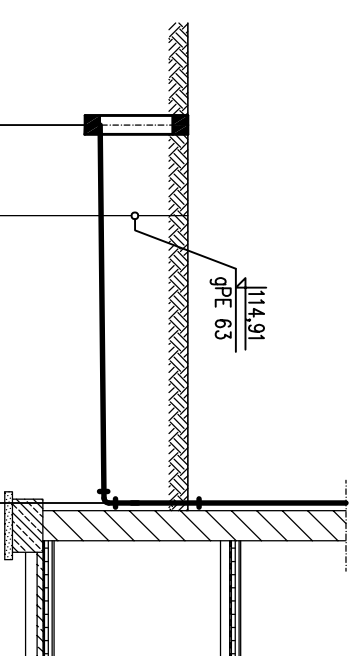
Skala 1:100



P.P. 110.00 m n.p.m.

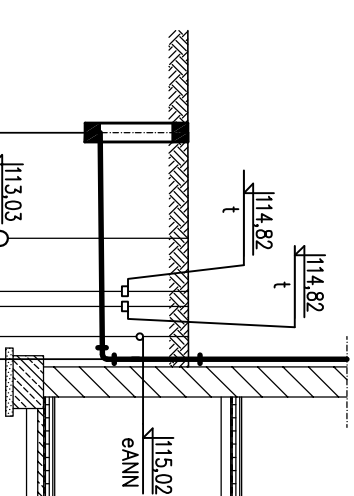
Rzędna terenu	115,61	115,61
Rzędna dna kanału	114,45	114,48
Zagłębienie	1,16	1,07
Średnica/Spadek		∅160 PCV i=1%
Odległości	0,00	3 m
Oznaczenia	D ₁	WP-1

∅425 mm



Rzędna terenu	115,61	115,61	115,61
Rzędna dna kanału	114,45	114,46	114,50
Zagłębienie	1,16	1,15	1,11
Średnica/Spadek		∅160 PCV i=1%	
Odległości	0,00	5 m	5,00
Oznaczenia	D ₁		RD ₅

∅425 mm



Rzędna terenu	115,61	115,61	115,62	115,62	115,62
Rzędna dna kanału	114,45	114,46	114,47	114,48	114,48
Zagłębienie	1,16	1,15	1,15	1,14	1,14
Średnica/Spadek		∅160 PCV i=1%			
Odległości	0,00	3 m	3,00		
Oznaczenia	D ₁			RD ₄	

∅425 mm

INWESTOR	Gmina Miasto Złotów		
BRANŻA	OBIEKT	ADRES	SKALA
S	Droga gminna dojazdowa		1:100/100
DATA	TREŚĆ		NR RYS
05.2016	RYSUNKU	77-400 Złotów, ul. Studzienna dz. nr 130, 230/12, 230/13, 229/10, 257, 258, 259, 260, 261, 262, 263, 264, 265	9
PROJEKTOWAŁ	OPRACOWAŁ		
mgr inż. Matgorzata Fertata	mgr inż. Przemysław Fertata		
Spec. instalacyjno-inżynieria w zakresie sieci samorzadnych w zakresie pelnym Nr. upr. GP-7342/1931/94			