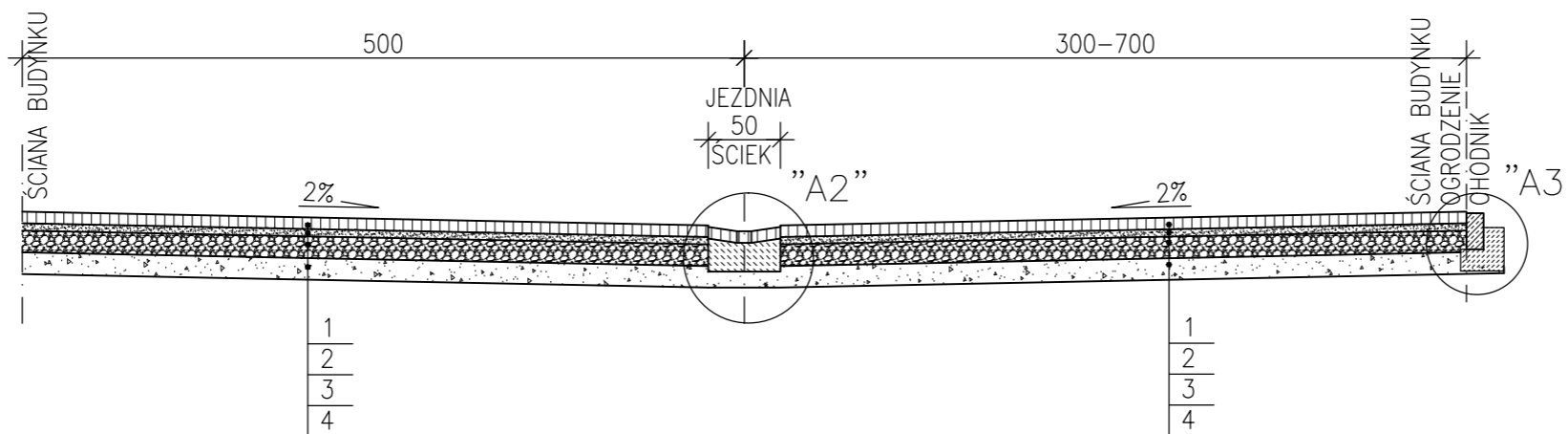
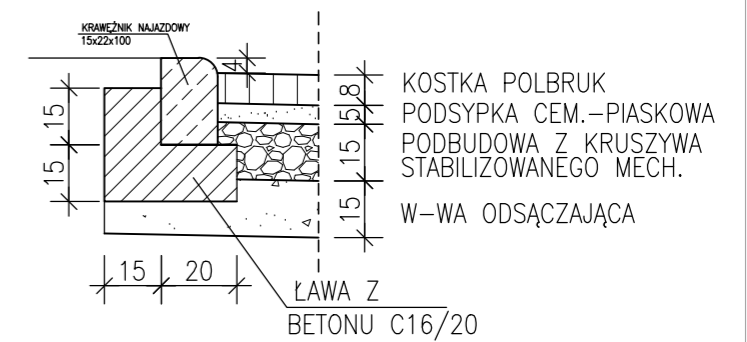


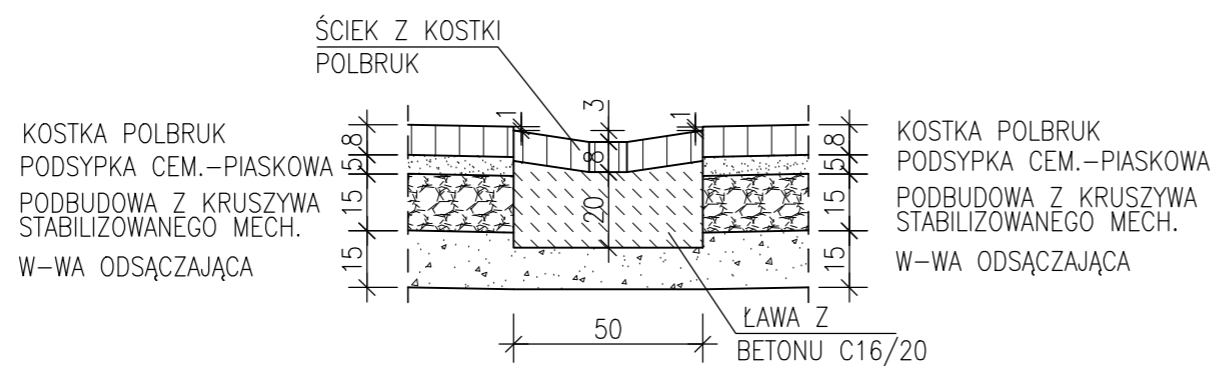
PRZEKRÓJ KONSTRUKCYJNY NR2 skala 1:50



SZCZEGÓŁ "A1" skala 1:20



SZCZEGÓŁ "A2" skala 1:20



- 1) WARSTWA ŚCIERALNA Z KOSTKI POLBRUK GR. 8cm
- 2) PODSYPKA CEMENTOWO-PIASKOWA GR. 5cm
- 3) POBUDOWA Z KRUSZYWA ŁAMANEGO STABILIZOWANA MECHANICZNIE GR.15cm
- 4) WARSTWA ODSĄCZAJĄCA GR.15cm

PROJEKTOWANIE I NADZÓR BUDOWLANY "PRO-BUD" 77-400 ŻŁOTÓW, ul.NORWIDA 7			
TEMAT :	PRZEKROJE NORMALNE		
OBIEKT : ADRES :	DROGA GMINNA 77-400 ŻŁOTÓW, ul. STUZIENNA	BRANŻA: DROGOWA	
INWESTOR :	GMINA MIASTA ŻŁOTÓW 77-400 ŻŁOTÓW, ul. AL. PIASTA 1	SKALA: 1:50/20	
PROJEKTANT	mgr inż. GRZEGORZ WITKOWICZ		
UPR. BUD. DO PROJEKTOWANIA BEZ OGRANICZEŃ W SPECJALNOŚCI KONSTRUKCYJNO-BUDOWLANEJ NR EWID. 7131/120/P/2000			
OPRACOWAŁ:	mgr inż. GRZEGORZ WITKOWICZ		
DATA	MAJ 2016r.	NR RYS.	2