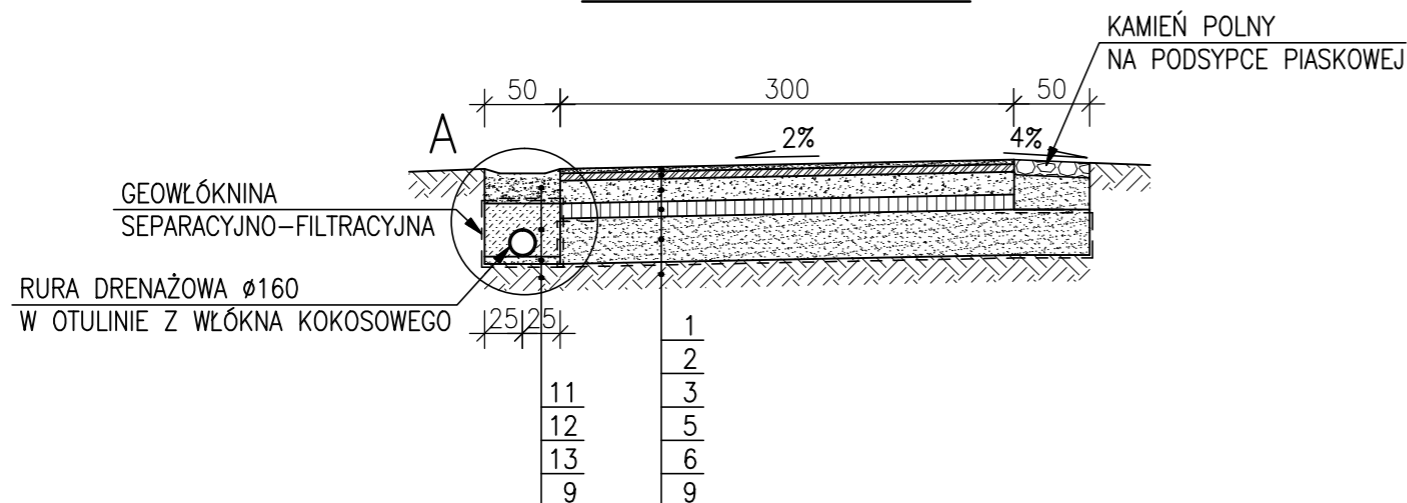
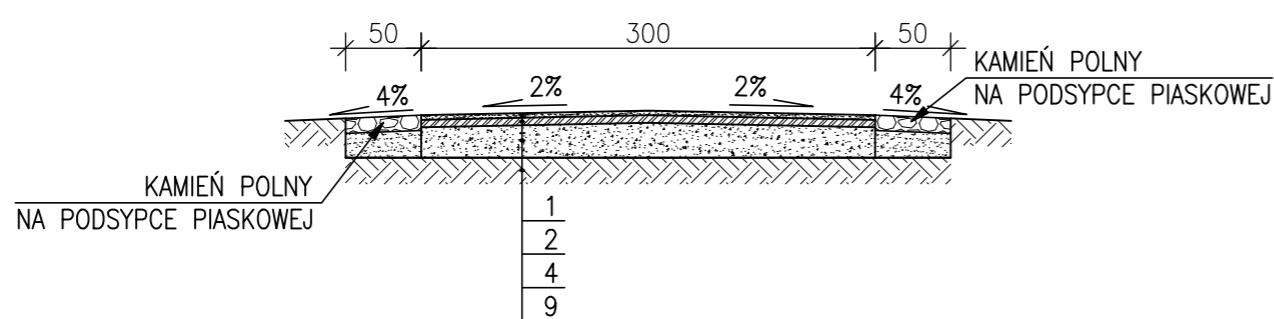


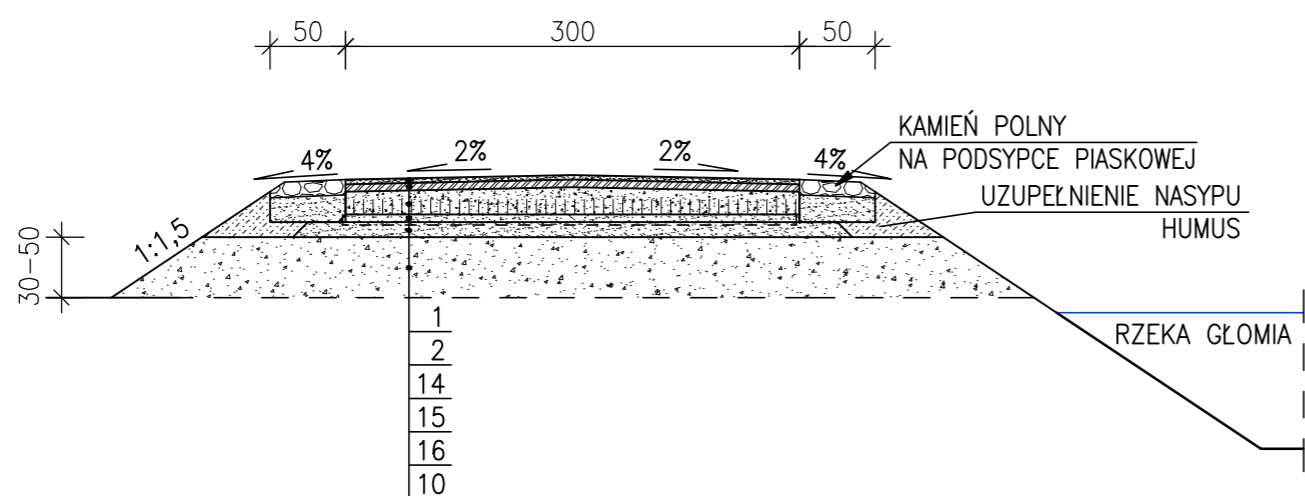
**PRZEKRÓJ KONSTRUKCYJNY NR1  
PRZEBUDOWYWANY ODCINEK "A"  
km 0+000 do 0+60**



**PRZEKRÓJ KONSTRUKCYJNY NR2  
PRZEBUDOWYWANY ODCINEK "B"  
km 0+60 do 0+274**

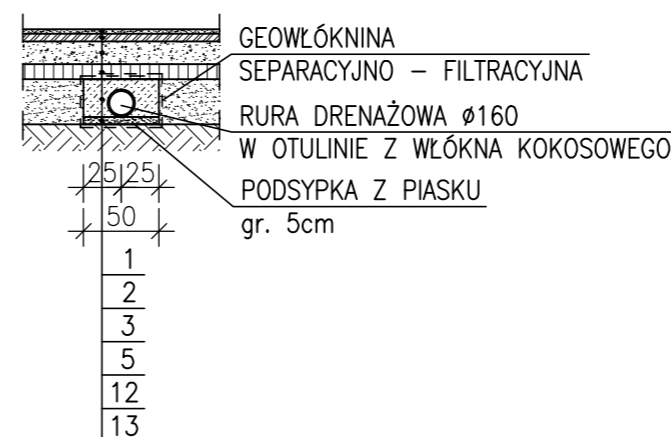


**PRZEKRÓJ KONSTRUKCYJNY NR3  
PRZEBUDOWYWANY ODCINEK "C"  
km 0+274 do 0+570**

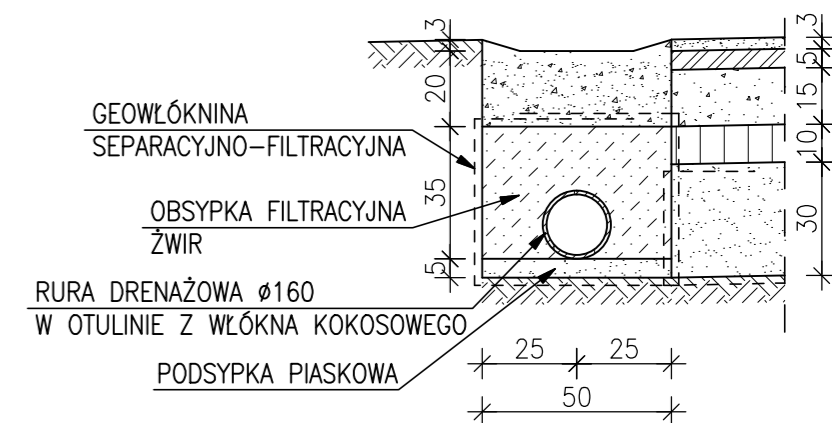


1. WARSTWA WIERZCHNIA MINERALNA Z KRUSZYWA ŁAMANEGO 0/8mm STABILIZOWANEGO MECHANICZNIE O PARAMETRACH NIE NIŻSZYCH NIŻ HanseGrand 0/8mm – gr. 3cm.
2. WARSTWA DYNAMICZNA Z KRUSZYWA ŁAMANEGO 0/16mm STABILIZOWANEGO MECHANICZNIE O PARAMETRACH NIE NIŻSZYCH NIŻ HanseMineral 0/16mm – gr. 5cm.
3. PODBUDOWA Z KRUSZYWA ŁAMANEGO STABILIZOWANEGO MECHANICZNIE 0/31,5mm – gr. 15cm.
4. PODBUDOWA ISTNIEJĄCA.
5. GEOKRATA O MAŁYCH OCZKACH WYS. 10cm WYPEŁNIONA POSPÓLKĄ RÓŻNOZIARNISTĄ.
6. PODSYPKA Z PIASKU ŚREDNIEGO gr. 30cm NA GEOWŁÓKNINIE SEPARACYJNEJ.
9. GRUNT RODZIMY.
10. NASYP.
11. POSPÓLKA RÓŻNOZIARNISTA – gr. 20cm
12. OBSYPKA FILTRACYJNA RURY DRENAŻOWEJ – ŻWIR O ŚREDNICY ZASTĘPCZEJ MAX. 32mm W GEOWŁÓKNINIE SEPARACYJNO-FILTRACYJNEJ, gr. 30-35cm
13. PODSYPKA PIASKOWA – gr. 5cm.
14. GEOKRATA PERFOROWANA O MAŁYCH OCZKACH WYS. 10cm ZASYPANA WARSTWĄ POSPÓLKI RÓŻNOZIARNISTEJ gr.15cm.
15. PODSYPKA Z PIASKU ŚREDNIEGO gr. 5cm NA GEOWŁÓKNINIE SEPARACYJNEJ O GRAMATURZE 300g/m2, UŁOŻONA NA SZEROKOŚCI 3,0m.
16. PODSYPKA Z PIASKU ŚREDNIEGO gr. 10cm, UŁOŻONA NA SZEROKOŚCI 3,5m.

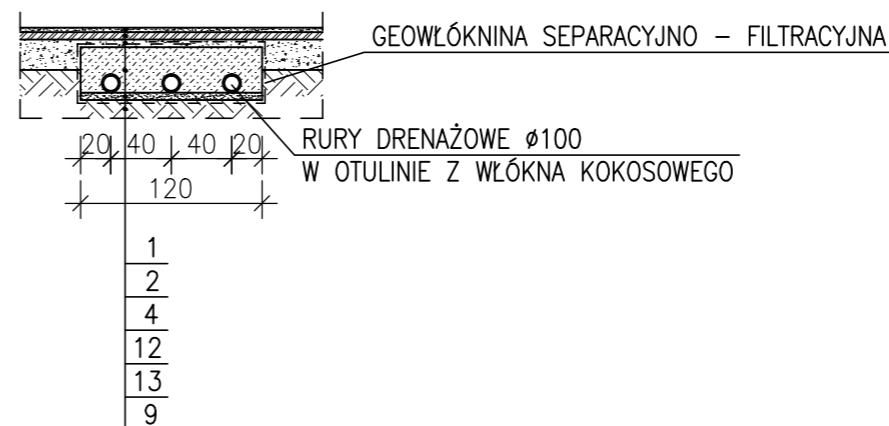
**PRZEKRÓJ PRZEZ PRZEPUST NR1  
Z RURY DRENAŻOWEJ Ø160 L=10m**



**SZCZEGÓŁ "A" skala 1:20**



**PRZEKRÓJ PRZEZ PRZEPUST NR2 I NR3  
Z RUR DRENAŻOWYCH Ø100 L=10m, L=13m**



PROJEKTOWANIE I NADZÓR BUDOWLANY "PRO-BUD" 77-400 ZŁOTÓW, ul.NORWIDA 7		
TEMAT :	PRZEKROJE KONSTRUKCYJNE--ANEKS	
OBIEKT :	SZLAK TURYSTYCZNY ul. Mokra, 77-400 ZŁOTÓW	BRANŻA: DROGOWA
ADRES :	DZ. NR: 207, 224/3, 225/1, 226/2, 227/1, 228, 238, 240/1, 266, 279/1	PROJEKT BUDOWLANY
INWESTOR :	GMINA MIASTO ZŁOTÓW ALEJA PIASTA 1 77-400 ZŁOTÓW	SKALA: 1:50/20
PROJEKTANT:	mgr inż. GRZEGORZ WITKOWICZ UPR. BUD. NR EWID. 7131/120/P/2000	
OPRACOWAŁA:	mgr inż. GRZEGORZ WITKOWICZ	
DATA	SIERPIEŃ 2015	NR RYS. <b>A1-2</b>
RYSUNEK ZAMIENNY DO RYS. NR 2		