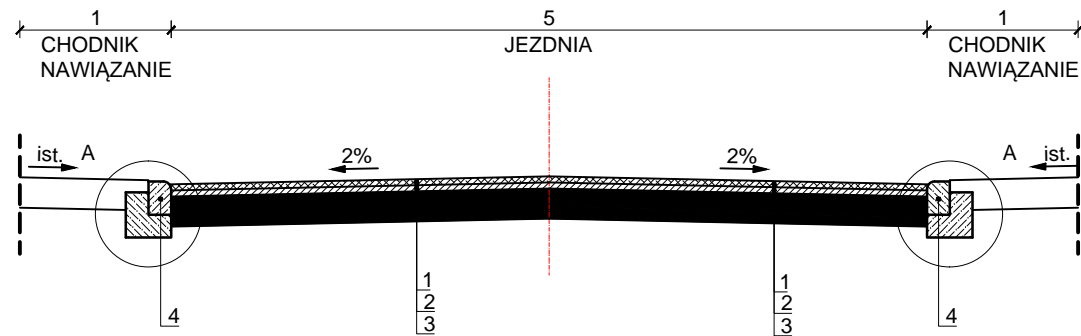
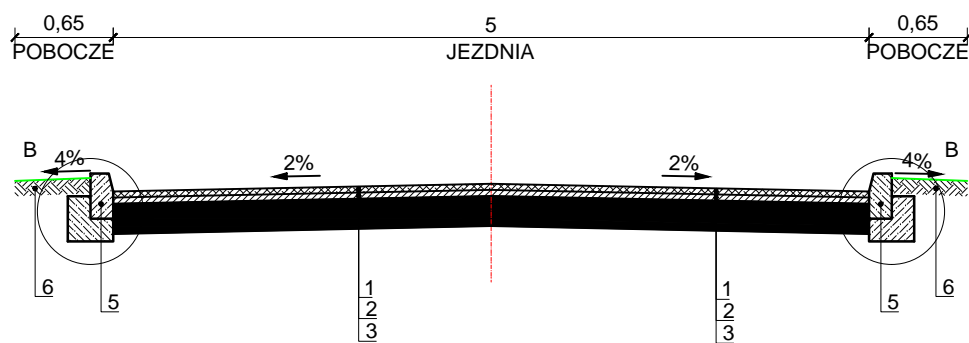


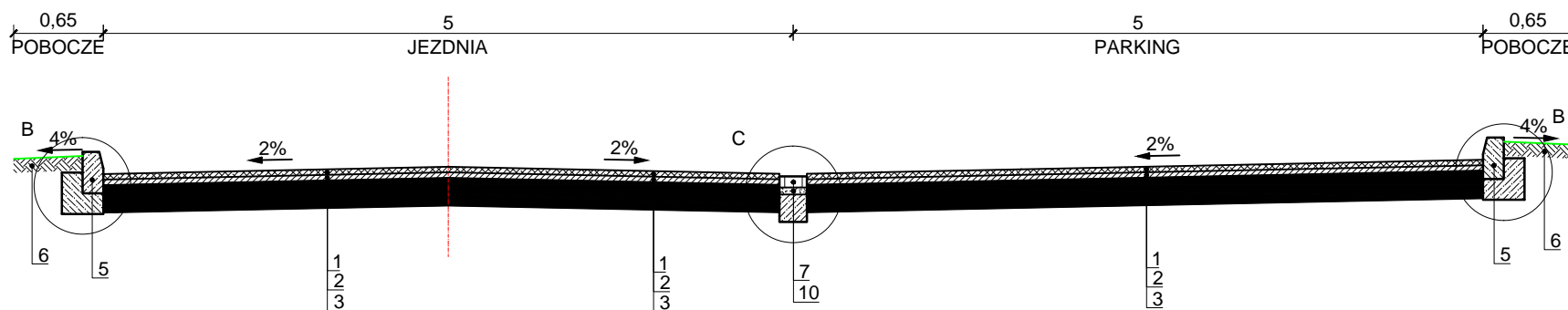
Przekrój normalny trasa "A" Skala 1:50
km 0+010,00



Przekrój normalny trasa "A" Skala 1:50
km 0+025,00



Przekrój normalny trasa "A" Skala 1:50
km 0+050,00



LEGENDA:

1. Warstwa ścierna AC-11S gr. 4 cm
2. Warstwa wiążąca AC016W gr. 4 cm
3. Podbudowa z kruszywa łamanego stabilizowanego mechanicznie gr. 20 cm (jezdnia, wjazdy)
4. Krawężnik najazdowy 15x22x100 cm na ławie bet. C15/20
5. Krawężnik 15x30x100 na ławie bet. C15/20
6. Pobocze gruntowe
7. Ściek z kostki bet. szer. 20cm gr. 8cm na ławie bet. C15/20
8. Opornik drogowy 12x25x100 cm na ławie bet. C15/20
9. Ściek z kostki bet. szer. 50cm gr. 8 cm na ławie bet. C15/20
10. Podosypka cem.-piaskowa 1:4 gr. 5 cm
11. Obrzeże bet. 8x25x100
12. Kostka bet. gr. 6 cm szara (chodniki)
13. Kostka bet. gr. 8 cm czerwona (wjazdy)
14. Podbudowa z kruszywa łamanego stabilizowanego mechanicznie gr. 10 cm (chodnik)

FIRMA BUDOWLANA "E.Z.O.P"
ZBIGNIEW PAJĄK

BŁĘKWIT 35e, 77-400 Złotów
kom. +48 797 171 630, e-mail. p.zbigu@gmail.com
NIP 767-129-13-30, REGON 570795239

INWESTOR

Gmina Miasta Złotów
Al. Piasta 1
77-400 Złotów

OBIEKT: Przebudowa rejonu al. Piasta i ul. Polnej

RYSUNEK: Przekroje normalne trasa "A"

NR RYSUNKU
4.1

STANOWISKO	IMIĘ I NAZWISKO		DATA	PODPIS
Projektant	mgr inż. Grzegorz Piluszczyk	WKP/0099/PWOD/04	06/2014	
Sprawdzający	mgr inż. Grzegorz Witkowicz	7131/120/P/2000	06/2014	
Opracował	mgr inż. Zbigniew Pająk		06/2014	
BRANŻA Dr	STADIUM PW / PB	ROK OPR. 2014	NR UMOWY ZP.271.11.2014	SKALA 1:50