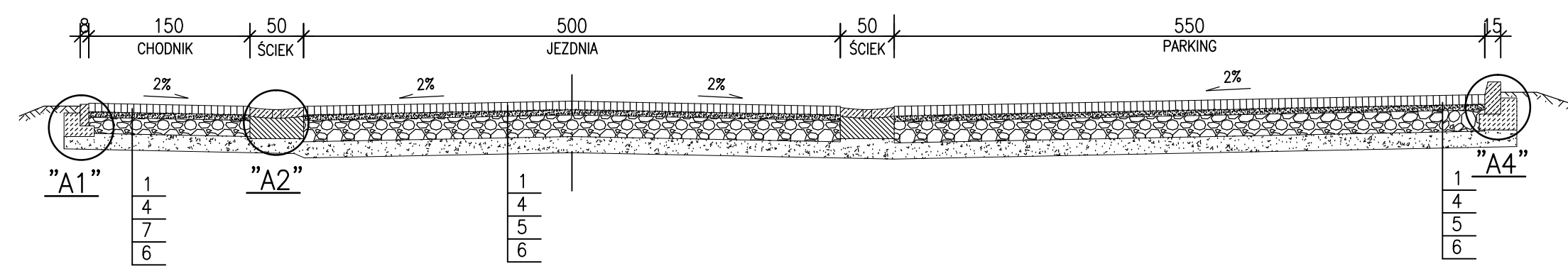


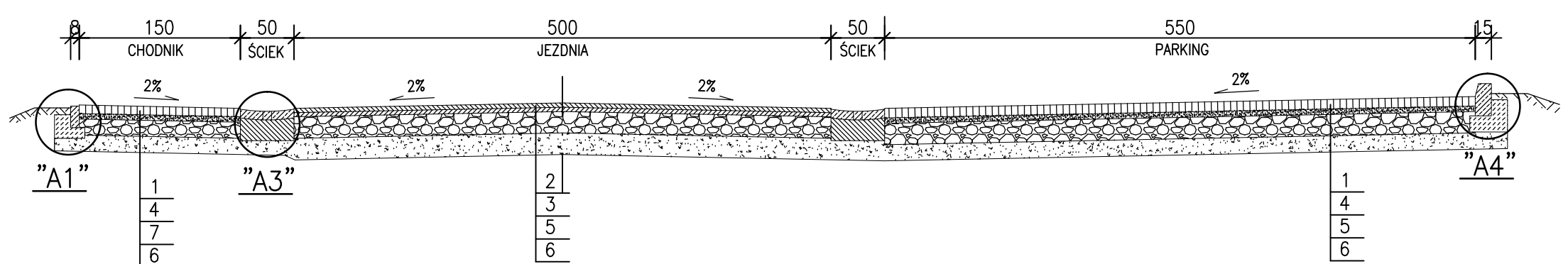
PRZEKRÓJ KONSTRUKCYJNY 1-1 TRASA "A" skala 1:50

WARIANT I



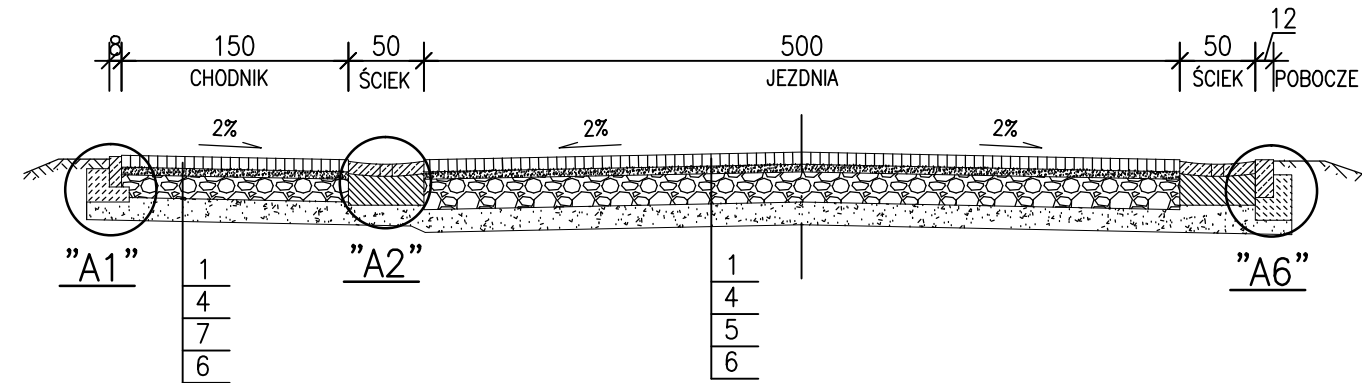
PRZEKRÓJ KONSTRUKCYJNY 1-1 TRASA "A" skala 1:50

WARIANT II



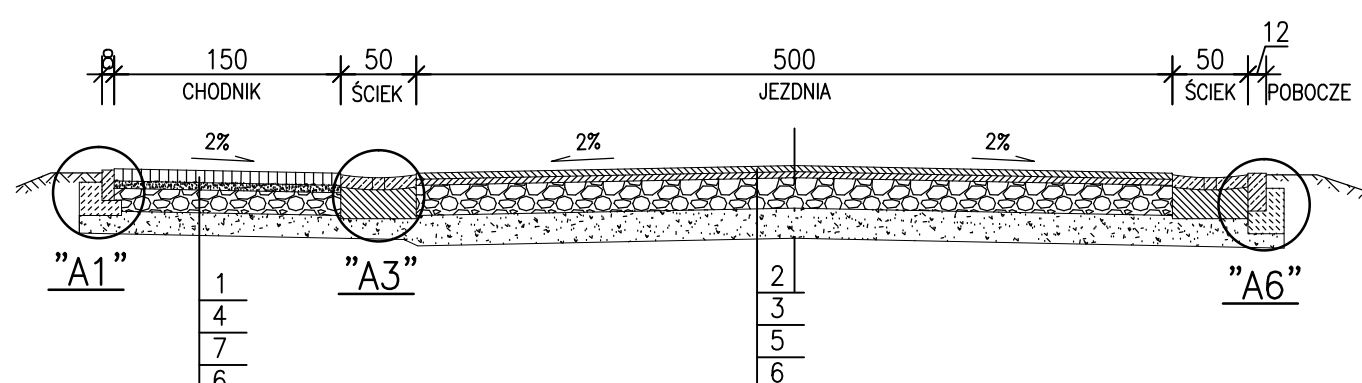
PRZEKRÓJ KONSTRUKCYJNY 2-2 TRASA "A" skala 1:50

WARIANT I



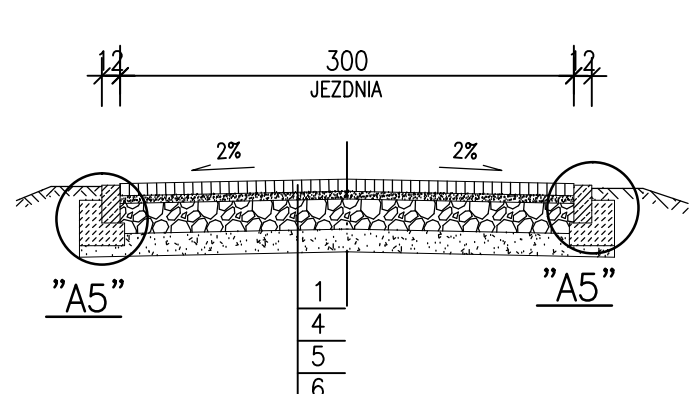
PRZEKRÓJ KONSTRUKCYJNY 2-2 TRASA "A" skala 1:50

WARIANT II



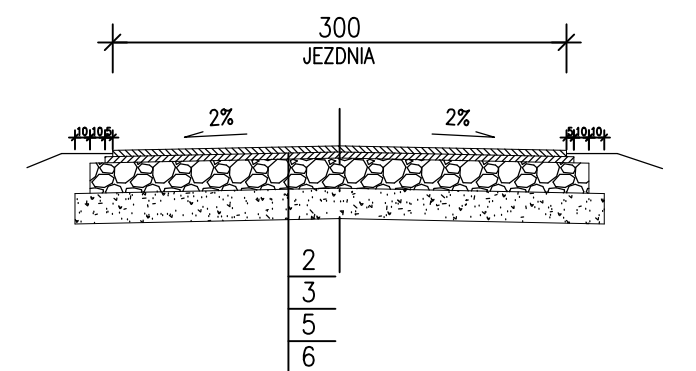
PRZEKRÓJ KONSTRUKCYJNY 3-3 TRASA "B" i "C" skala 1:5

WARIANT I

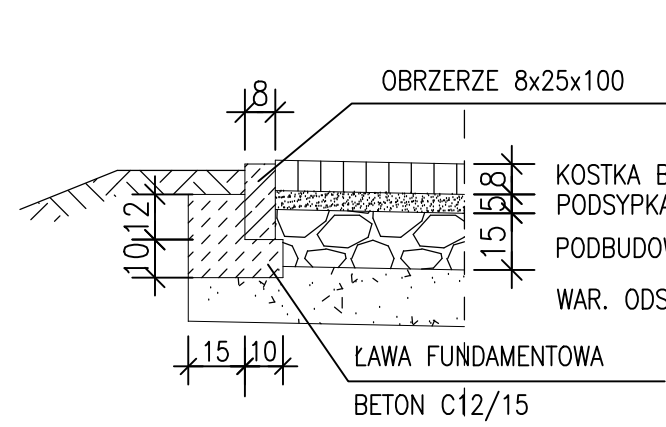


PRZEKRÓJ KONSTRUKCYJNY 3-3 TRASA "B" i "C" skala 1

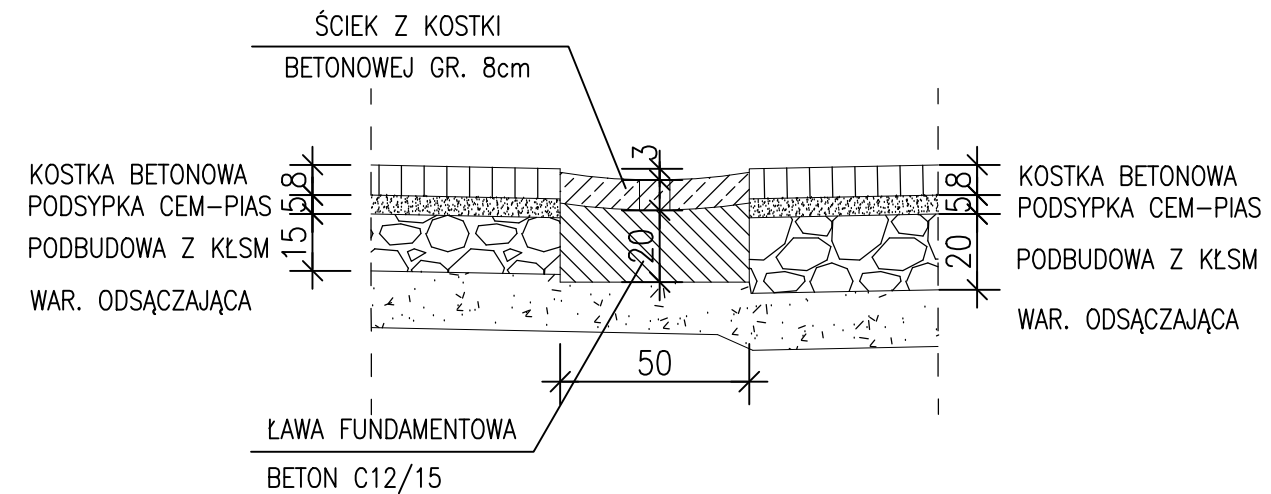
WARIANT II



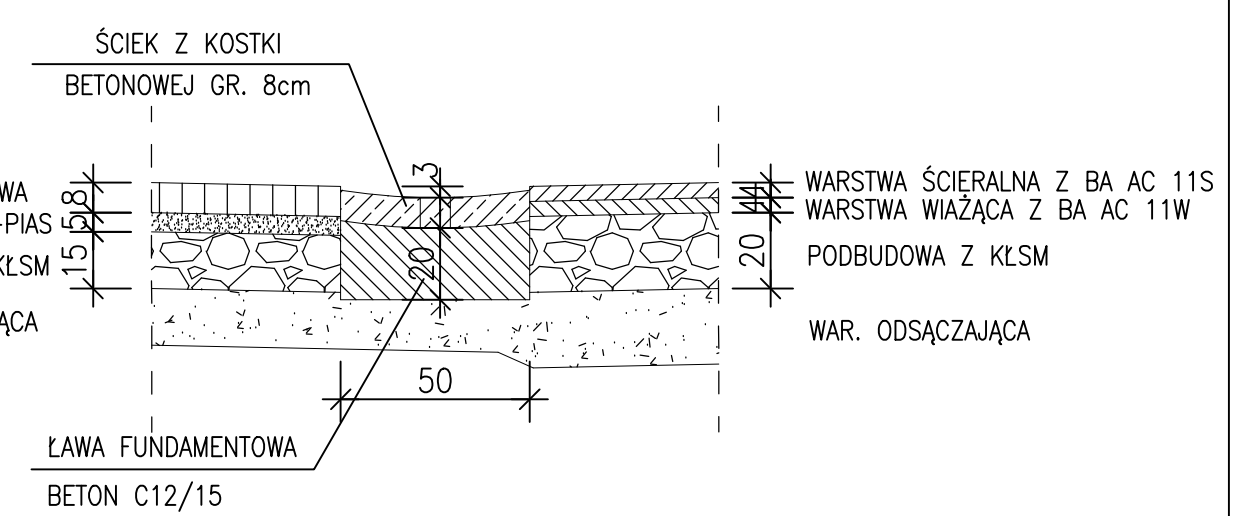
SZCZEGÓŁ "A1" skala 1:20



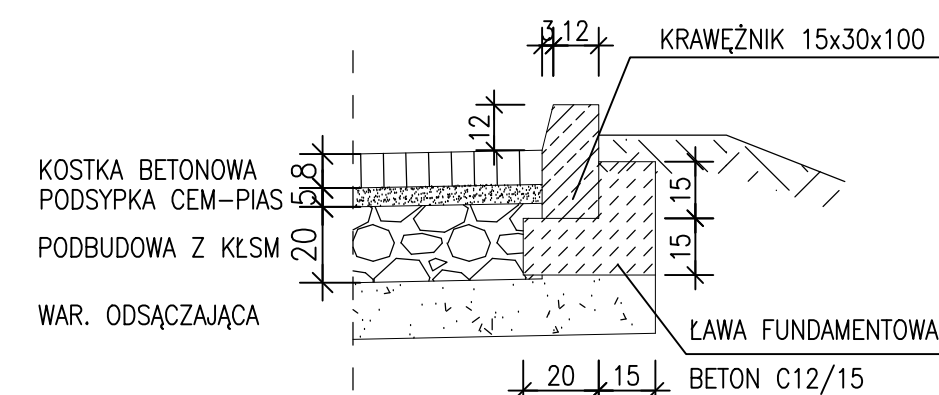
SZCZEGÓŁ "A2" skala 1:20



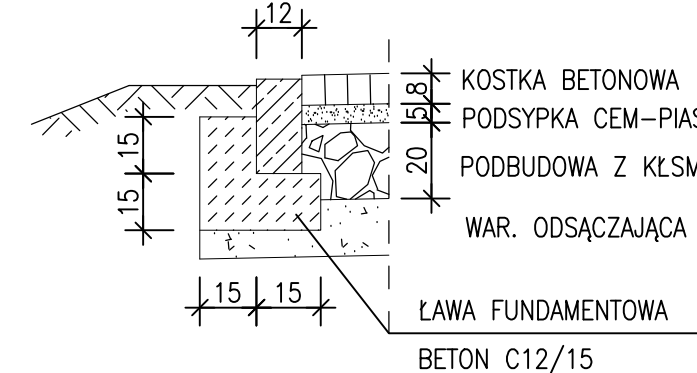
SZCZEGÓŁ "A3" skala 1:20



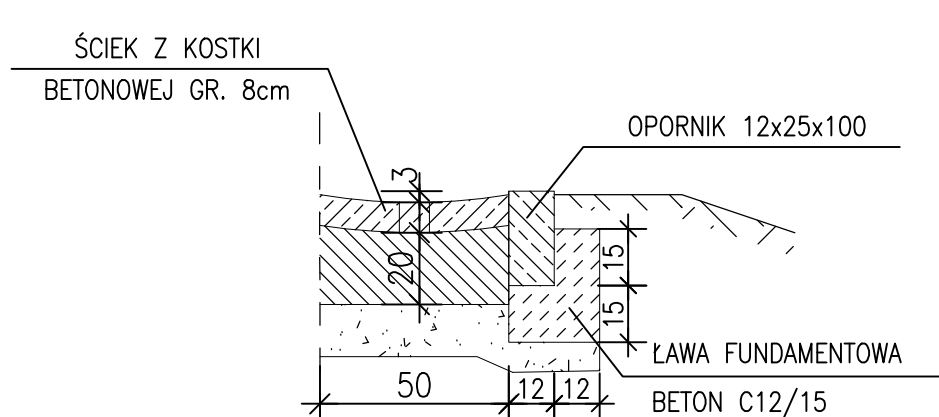
SZCZEGÓŁ "A4" skala 1:20



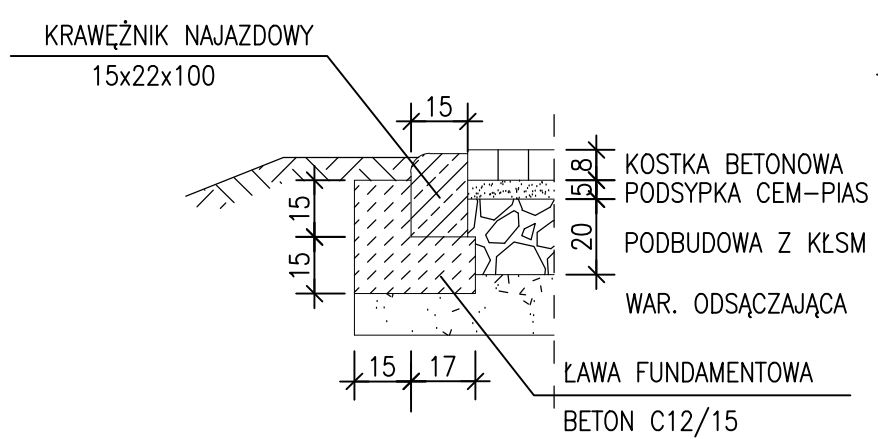
SZCZEGÓŁ "A5" skala 1:20



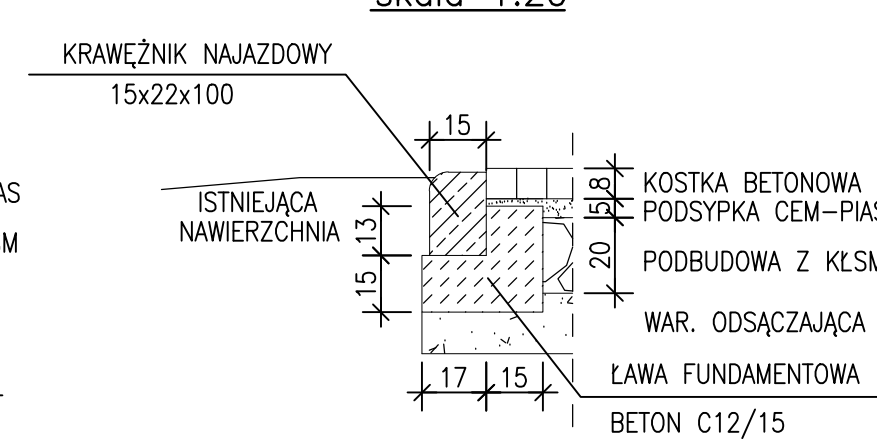
SZCZEGÓŁ "A6" skala 1:20



SZCZEGÓŁ KRAWĘŻNIKA NAJAZDOWEGO skala 1:20



SZCZEGÓŁ KRAWĘŻNIKA NAJAZDOWEGO skala 1:20



- 1) KOSTKA BETONOWA GR. 8cm
- 2) WARSTWA ŚCIERALNA Z BA AC 11S GR. 4cm
- 3) WARSTWA WIĄZĄCA Z BA AC 11W GR. 4cm
- 4) PODSYPKA CEM-PIAS GR. 5cm
- 5) PODBUDOWA Z KRUSZYWA ŁAMANEGO I STABILIZOWANEGO MECHANICZNIE GR. 20cm
- 6) WARSTWA ODSĄCZAJĄCA-WYRÓWNAWCZA GR. MIN. 15cm LECZ Z UWZGLĘDNIENIEM PRZEKROJÓW NORMALNYCH
- 7) PODBUDOWA Z KRUSZYWA ŁAMANEGO I STABILIZOWANEGO MECHANICZNIE GR. 15cm

PROJEKTOWANIE I NADZÓR BUDOWLANY "PRO-BUD" 77-400 ŻŁOTÓW, ul. NORWIDA 7		
TEMAT :	PRZEKRÓJ NORMALNY I SZCZEGÓŁY KONSTRUKCYJNE	
OBIEKT :	PRZEBUDOWA REJONU ULICY WIOŚLARSIEJ W ŻŁOTOWIE	BRANŻA: DROGOWA
INWESTOR :	GMINA MIASTA ŻŁOTÓW AL. PIASTA 1 77-400 ŻŁOTÓW	SKALA: 1:50/20
PROJEKTANT :	mgr inż. GRZEGORZ WITKOWICZ	
UPR. BUD. DO PROJEKTOWANIA BEZ OGRANICZEŃ W SPECJALNOŚCI KONSTRUKCYJNO-BUDOWLANEJ NR EWID. 7131/120/P/2000	SPRAWDZAJĄCY : mgr inż. GRZEGORZ PILUSZCZYK	
UPR. BUD. DO PROJEKTOWANIA BEZ OGRANICZEŃ W SPECJALNOŚCI KONSTRUKCYJNO-BUDOWLANEJ NR EWID. WKP/0099/PWOD/04	OPRACOWAŁ : mgr inż. ZBIGNIEW PAJĄK	
DATA	GRUDZIEŃ 2014R.	NR RYS. 5