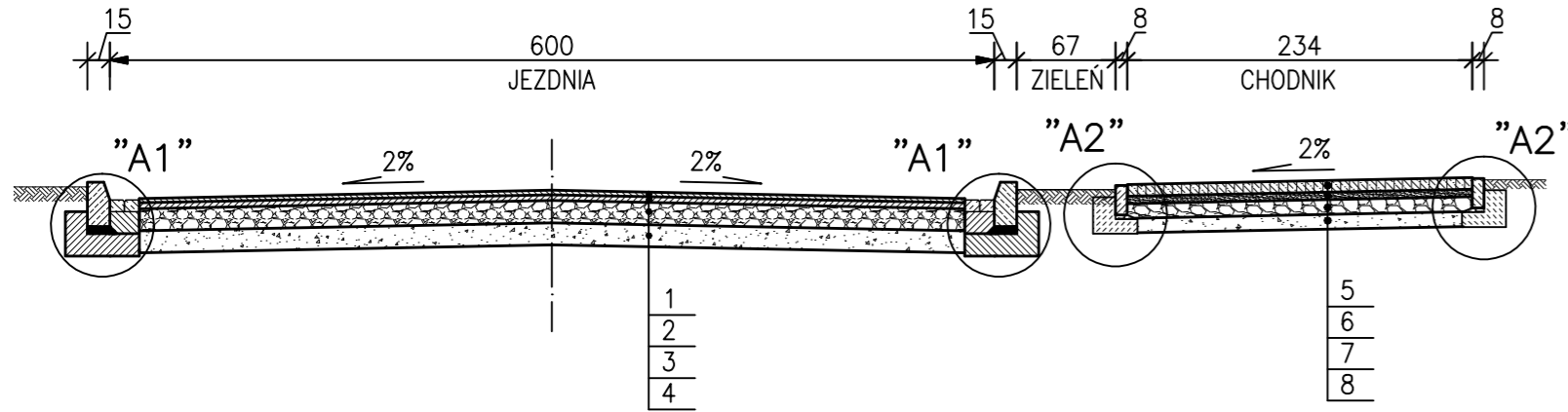
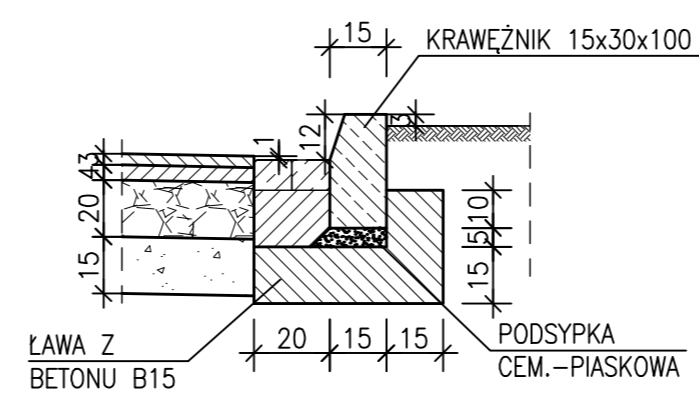


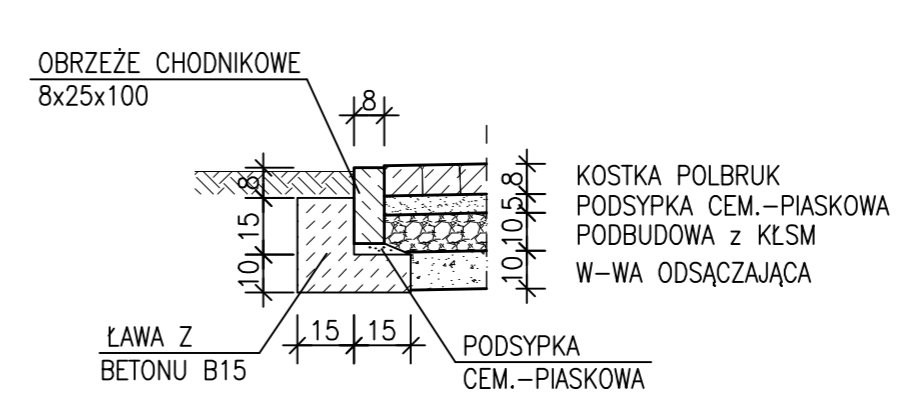
**PRZEKRÓJ KONSTRUKCYJNY NR1 skala 1:50**



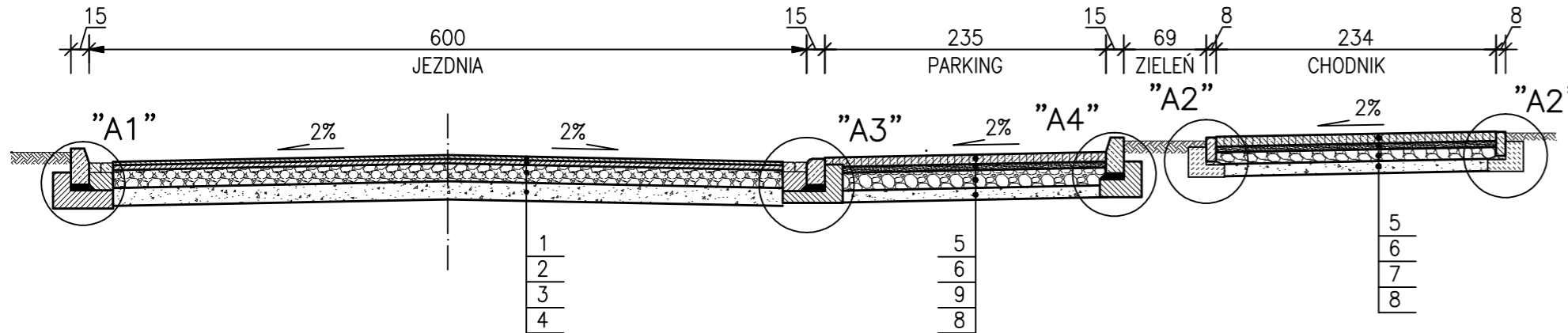
**SZCZEGÓŁ "A1" skala 1:20**



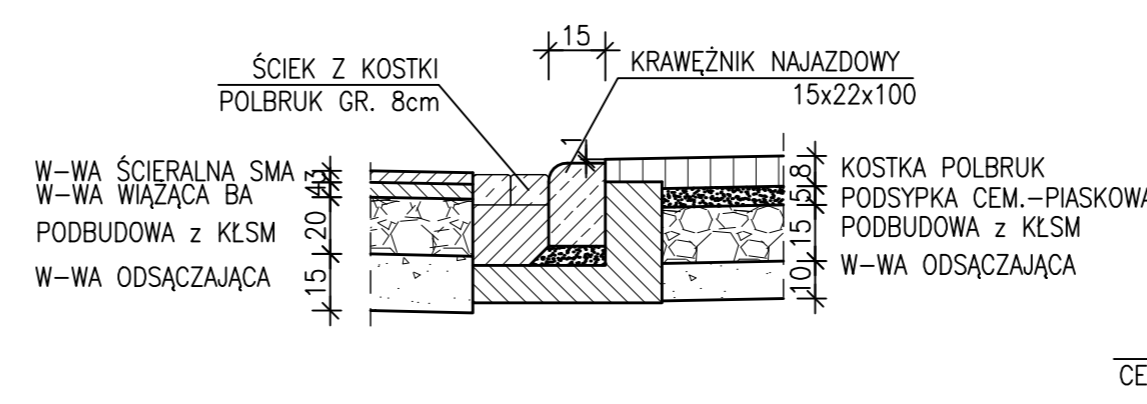
**SZCZEGÓŁ "A2" skala 1:20**



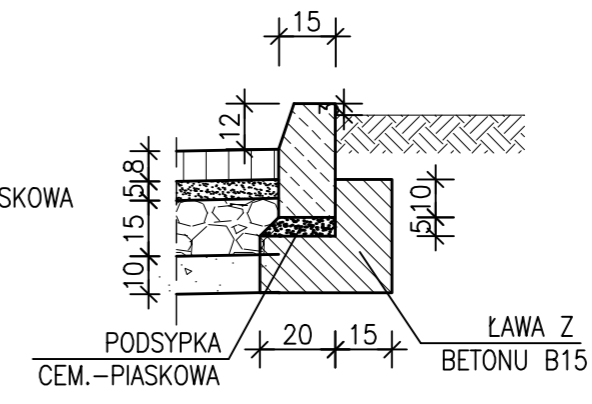
**PRZEKRÓJ KONSTRUKCYJNY NR2 skala 1:50**



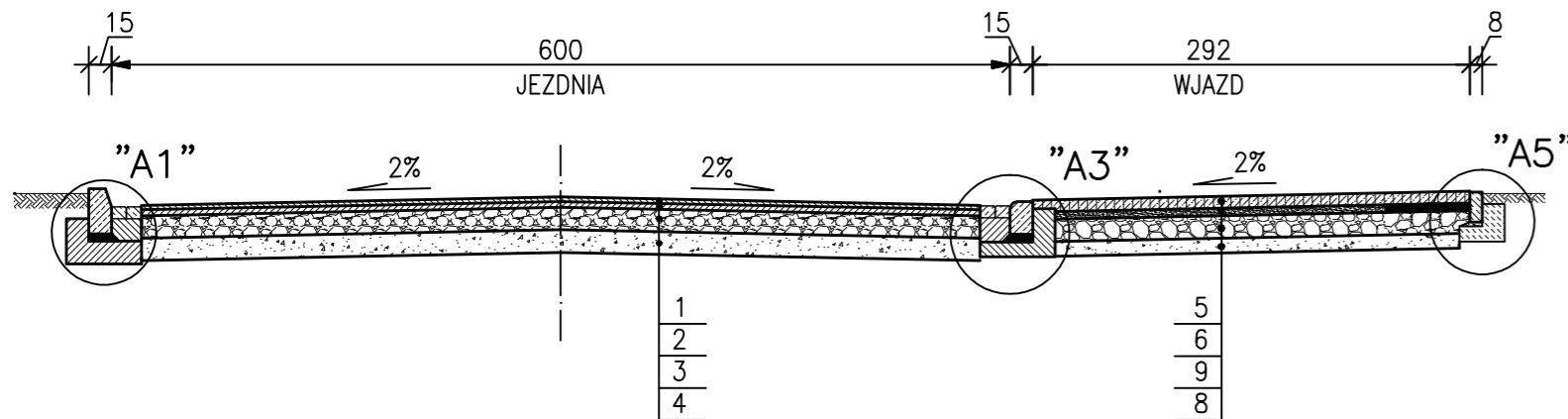
**SZCZEGÓŁ "A3" skala 1:20**



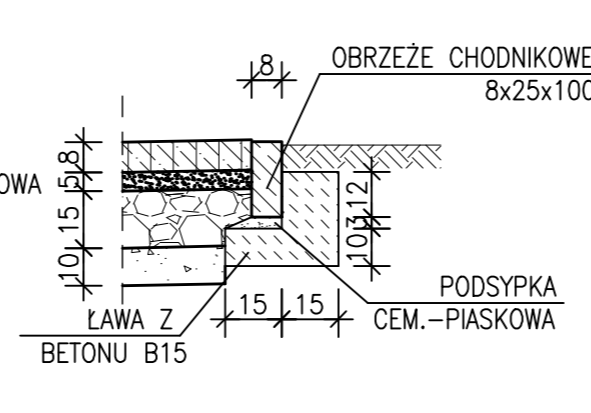
**SZCZEGÓŁ "A4" skala 1:20**



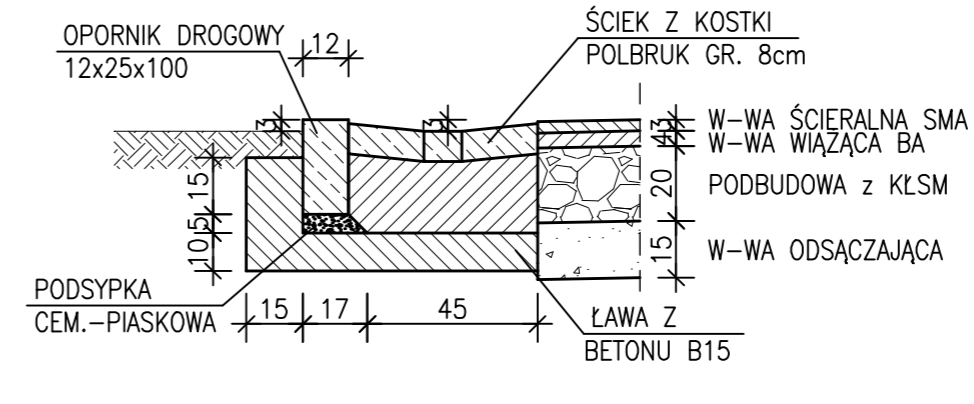
**PRZEKRÓJ KONSTRUKCYJNY NR3 skala 1:50**



**SZCZEGÓŁ "A5" skala 1:20**

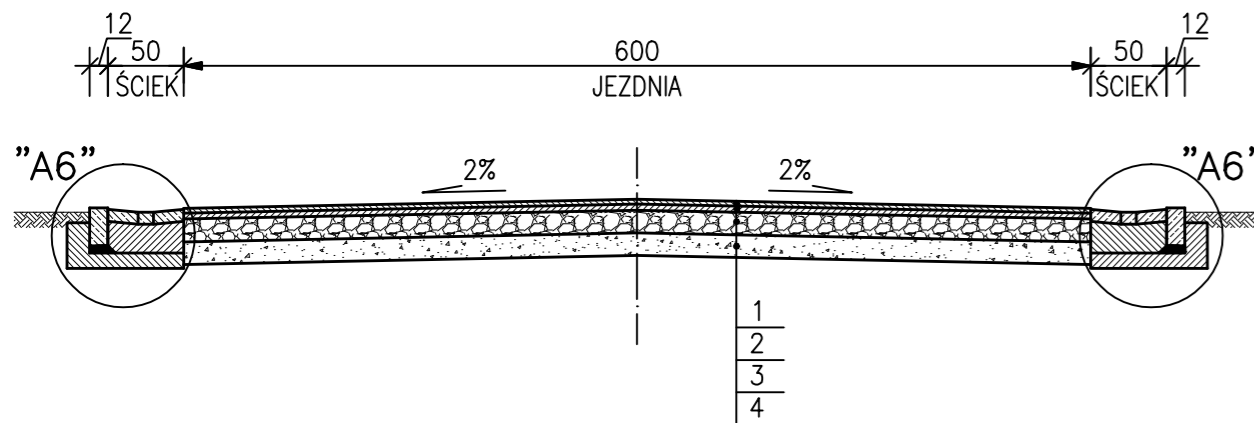


**SZCZEGÓŁ "A6" skala 1:20**

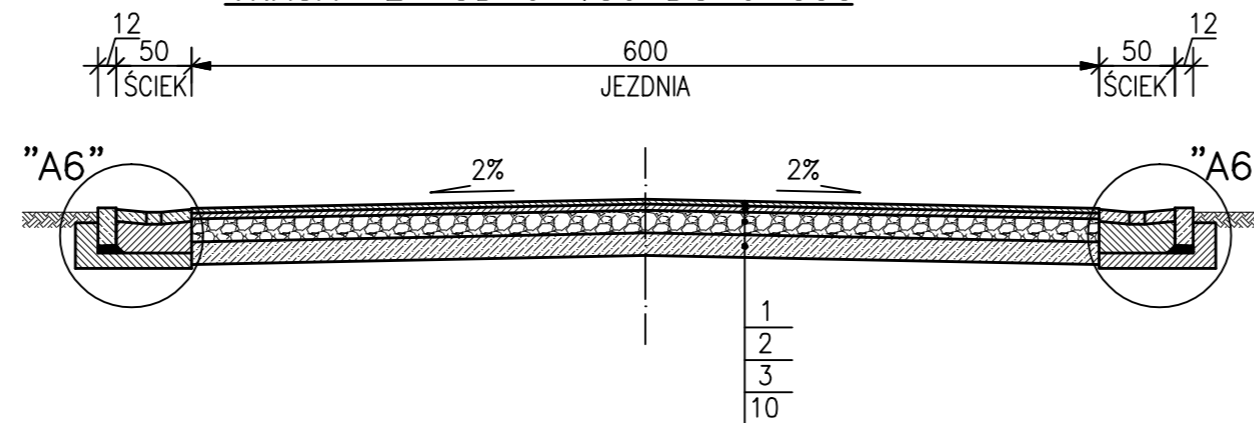


- 1) WARSTWA ŚCIERALNA z MIESZANKI MINERALNO-BITUMICZNEJ (SMA) GR.3cm
- 2) WARSTWA WIĄZĄCA z MIESZANKI MINERALNO-BITUMICZNEJ GR.4cm
- 3) POBUDOWA z KRUSZYWA ŁAMANEGO STABILIZOWANA MECHANICZNIE GR.20cm
- 4) WARSTWA ODSĄCAJĄCA GR.15cm
- 5) KOSTKA BETONOWA "POLBRUK" GR.8cm
- 6) PODSYPKA CEMENTOWO-PIASKOWA GR.5cm
- 7) POBUDOWA z KRUSZYWA ŁAMANEGO STABILIZOWANA MECHANICZNIE GR.10cm
- 8) WARSTWA ODSĄCAJĄCA GR.10cm
- 9) POBUDOWA z KRUSZYWA ŁAMANEGO STABILIZOWANA MECHANICZNIE GR.15cm
- 10) GRUNT STABILIZOWANY CEMENTEM Rm=5MPa GR.15cm

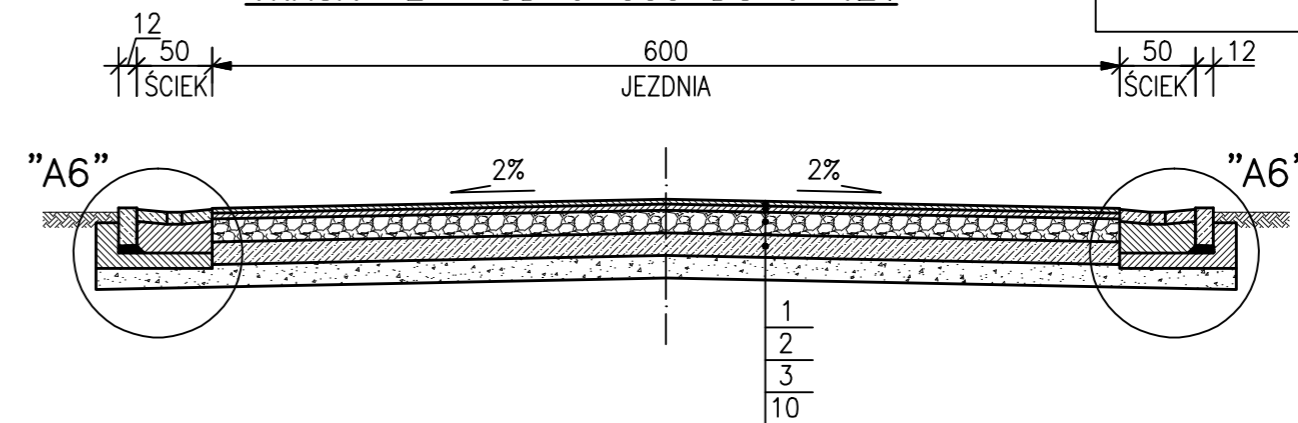
**PRZEKRÓJ KONSTRUKCYJNY NR4 skala 1:50**



**PRZEKRÓJ KONSTRUKCYJNY NR4a skala 1:50 TRASA "E" OD 0+150 DO 0+335**



**PRZEKRÓJ KONSTRUKCYJNY NR4b skala 1:50 TRASA "E" OD 0+335 DO 0+421**



PROJEKTOWANIE I NADZÓR BUDOWLANY "PRO-BUD" 77-400 ZŁOTÓW, ul. NORWIDA 7		
TEMAT :	PRZEKROJE KONSTRUKCYJNE	
OBIEKT :	DROGI GMINNE	BRANŻA: DROGOWA
ADRES :	77-400 ZŁOTÓW, UL. WODOCIĄGOWA UL. JARZĘBINOWA	SKALA: 1:50/20
INWESTOR :	GMINA MIASTA ZŁOTÓW 77-400 ZŁOTÓW, ul. AL. PIASTA 1	
PROJEKTANT :	mgr inż. GRZEGORZ WITKOWICZ	
UPR. BUD. DO PROJEKTOWANIA BEZ OGRANICZEŃ W SPECJALNOŚCI KONSTRUKCYJNO-BUDOWLANEJ NR EWID. 7131/120/P/2000		
OPRACOWAŁ :	mgr inż. GRZEGORZ WITKOWICZ	
DATA :	MARZEC 2010r.	NR RYS. 2.1