



ZPU ENTECH
75-351 Koszalin
ul. Tatkiewicza 9/8
tel./fax (094) 3462206

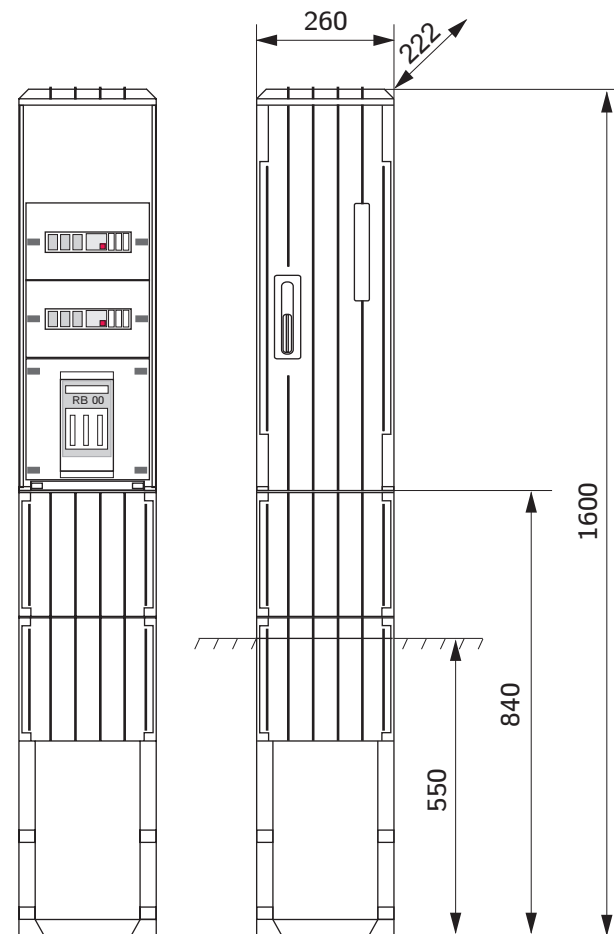
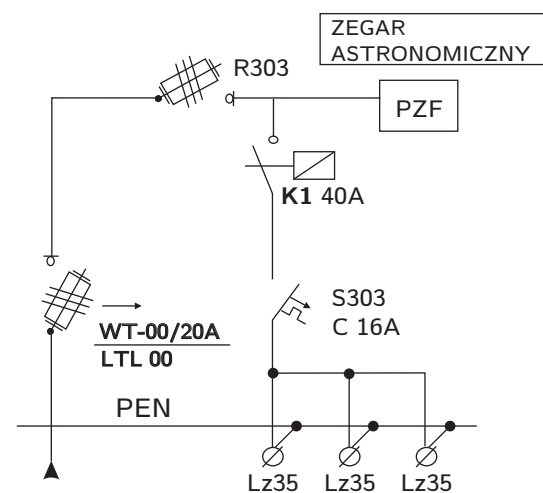
KARTA WYROBU nr 33

Szafa oświetlenia ulicznego SOU 1/S/2

Szkic obudowy wraz z tabelą wymiarową

Nr.kat. C0206111

Schemat ideowy urządzenia



Ochrona przeciwporażeniowa :
Sieć zasilająca nn : układ sieci TN-C
Samoczynne Wyłączenie Zasilania
Instalacja Odbiorcza : układ sieci TN-S
PN-IEC-60364

Przeznaczenie

Szafa oświetlenia ulicznego typu SOU przeznaczona jest do zabezpieczenia, pomiaru i sterowania oświetleniem ulic w sieci elektroenergetycznej 3-fazowej,

Parametry znamionowe urządzenia

Znamionowe napięcie	230/400 V
Znamionowe napięcie izolacji	660 V
Znamionowy prąd ciągły zasilania	160 A 63 A
Znamionowy prąd ciągły pomiaru	10kA 50 Hz
Prąd zwarciov	IP 44

Wyposażenie

Obudowa	KVS00S/222
Fundament	FP00S
Rozłącznik bezpiecznikowy	LTL 00
Rozłącznik bezpiecznikowy	R 303
Wyłącznik nadprądowy	S 303
Stycznik	K 1 40A
Tablica licznikowa	TL 3f
Zaciski uniwersalne	15 x ZUG 35
Przełącznik zmierzchowy	PZF
Układ PEN	Cu/Sn 30 x 6
Płyta montażowa	MPL00S

Obudowa i posadowienie

Obudowa i fundament wykonane są z tworzywa o symbolu SMC 0180 samogasnącego w czasie 15 s. Zestaw zbudowany jest w sposób modułowy. Poszczególne elementy łączone są za pośrednictwem złącz śrubowych. Całość posiada barwę RAL 7035. Drzwi mocowane są czteropunktowo i dostosowane są do zamka typu MASTERS. Szafka

Uwagi dodatkowe

Istnieje możliwość wymiany uszkodzonych elementów obudowy pojedynczo jak również podwyższenia części fundamentowej za pomocą specjalnej podstawy.

PROJEKT BUDOWLANY

Temat	Budowa oświetleniowego przyłącza kablowego ze słupami oświetleniowymi Widok wymiarowy oraz schemat ideowy szafki oświetleniowej typu SOU 1/S/2		
Adres obiektu	Ul. Brzezińskiego - Kocika - Radowskiego 77-400 ZŁOTÓW		
Inwestor	GMINA I MIASTA ZŁOTÓW Al. Piasta 1 77-400 Złotów		
Branża	Elektroenergetyczna	Skala	1 : 25
Nr rysunku	E 03	Data	Luty 2010 roku
Projektował	Mariusz Strażnikiewicz GP 7342/1843/94	Podpisy	
Sprawdził	Jan Maksimczyk GP 7342/1709/92		