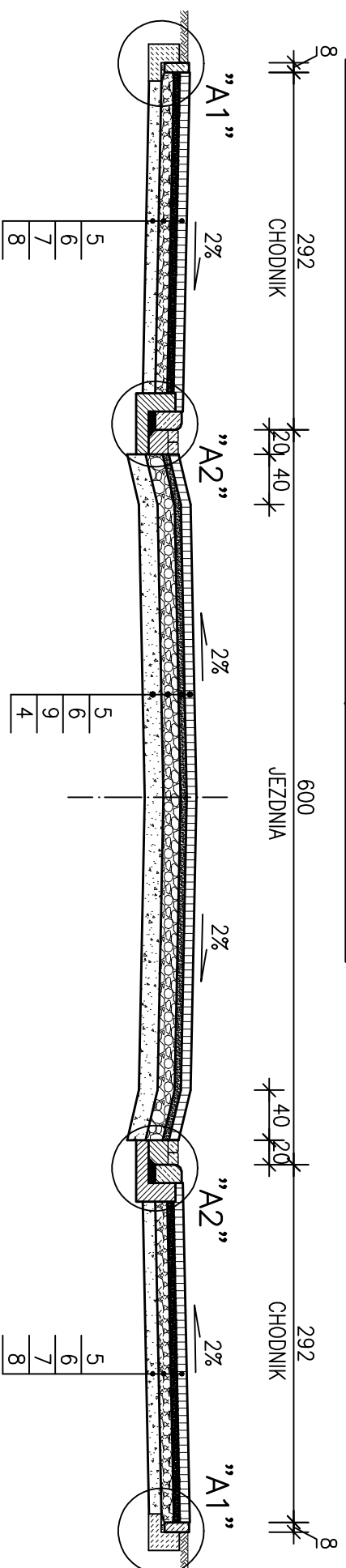
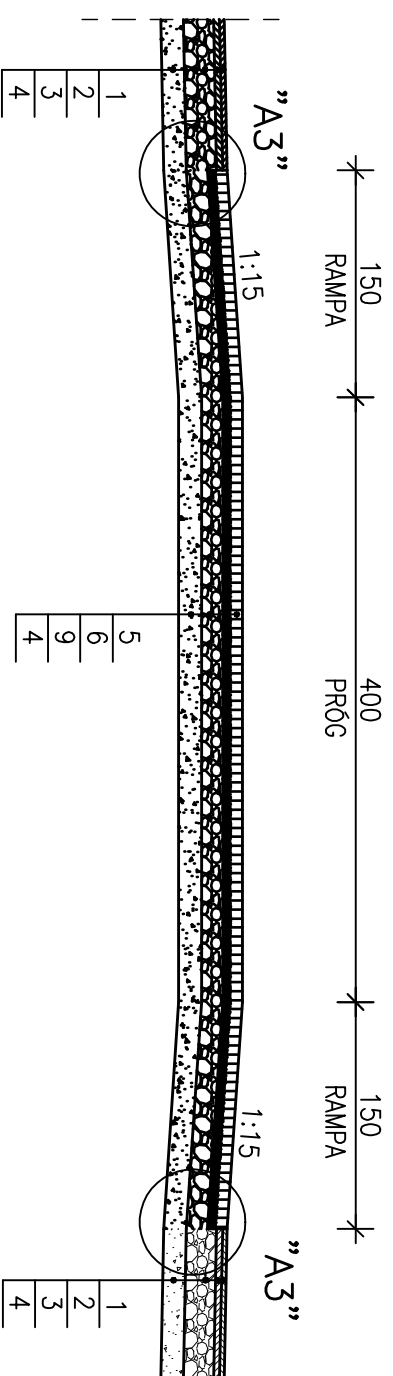


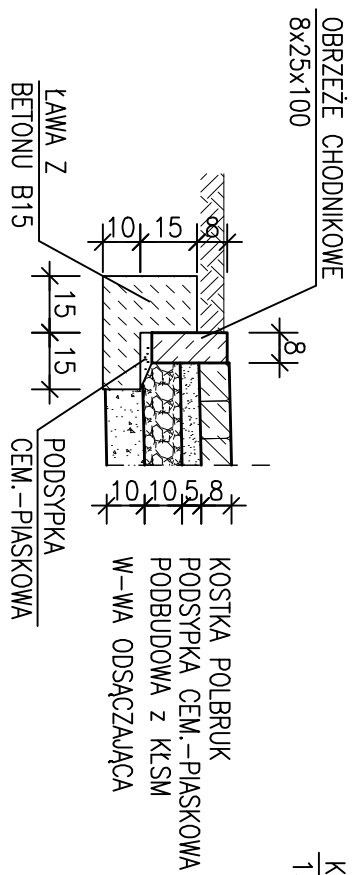
**PRZEKRÓJ POPRZECZNY PROGU ZWALNIAJĄCEGO skala 1:50**



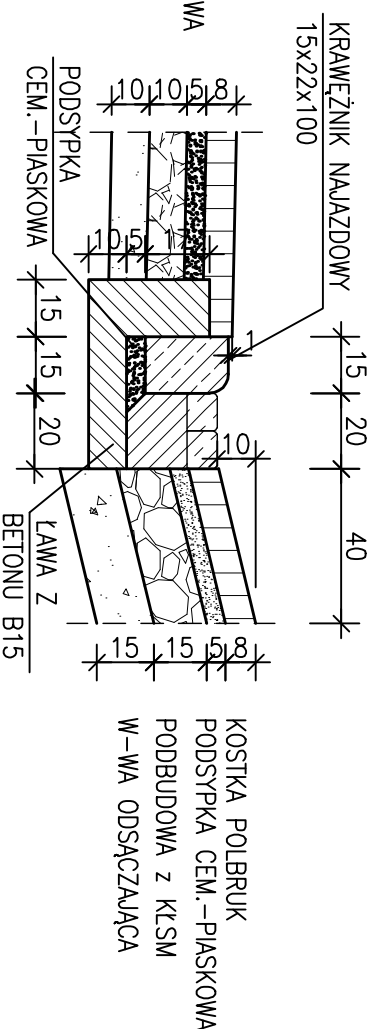
**PRZEKRÓJ PODŁUŻNY PROGU ZWALNIAJĄCEGO skala 1:50**



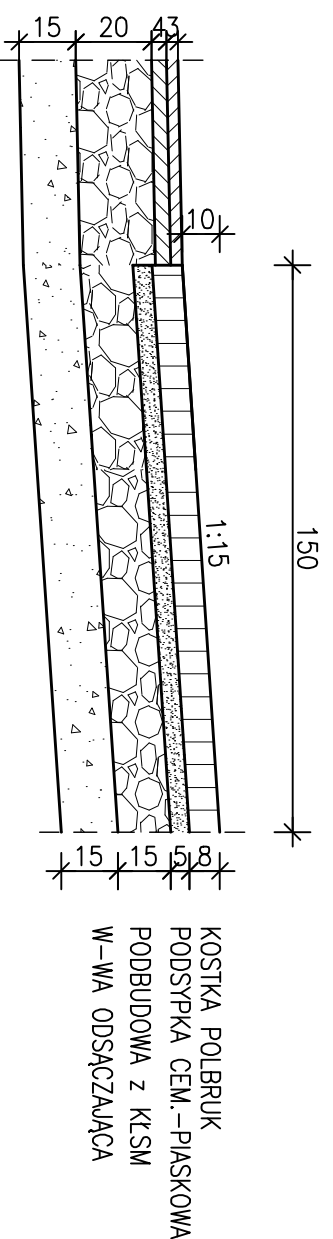
**SZCZEGÓŁ "A1" skala 1:20**



**SZCZEGÓŁ "A2" skala 1:20**



**SZCZEGÓŁ "A3" skala 1:20**



- 1) WARSTWA ŚCIERALNA Z MIESZANKI MINERALNO-BITUMICZNEJ (SMA) GR.3cm
- 2) WARSTWA WIĄŻĄCA Z MIESZANKI MINERALNO-BITUMICZNEJ GR.4cm
- 3) PODBUDOWA Z KRUSZYWA ŁAMANEGO STABILIZOWANA MECHANICZNIE GR.20cm
- 4) WARSTWA ODSĄCZAJĄCA GR.15cm
- 5) KOSTKA BETONOWA "POLBRUK" GR.8cm
- 6) PODSYPKA CEMENTOWO-PIASKOWA GR.5cm
- 7) PODBUDOWA Z KRUSZYWA ŁAMANEGO STABILIZOWANA MECHANICZNIE GR.10cm
- 8) WARSTWA ODSĄCZAJĄCA GR.10cm
- 9) PODBUDOWA Z KRUSZYWA ŁAMANEGO STABILIZOWANA MECHANICZNIE GR.15cm

PROJEKTOWANIE I NADZÓR BUDOWLANY "PRO-BUD"  
77-400 ZŁOTÓW, ul.NORWIDA 7

TEMAT :	<b>PRÓG ZWALNIAJĄCY</b>	BRANŻA: DROGOWA
OBIEKT :	DROGI PUBLICZNE GMINNE 77-400 ZŁOTÓW, UL. BRZEZIŃSKIEGO UL. KOCIKA, UL. RADOWSKIEGO	
INWESTOR :	GMINA MIASTA ZŁOTÓW 77-400 ZŁOTÓW, UL. AL. PASTA 1	SKALA: 1:50/20
PROJEKTANT	mgr inż. GRZEGORZ WITKOWICZ	
UPR. BUD. DO PROJEKTOWANIA BEZ OGRANICZEŃ W SPECJALNOŚCI KONSTRUKCYJNO-BUDOWLANY, NR EMD. 7131/120/P/2000		
OPRACOWAŁ:	mgr inż. GRZEGORZ WITKOWICZ	
DATA	LUTY 2010r.	NR RYS. 2.5

W-WA ŚCIERALNA SMA  
W-WA WIĄŻĄCA BA  
PODBUDOWA Z KŁSM  
W-WA ODSĄCZAJĄCA

KOSTKA POLBRUK  
PODSYPKA CEM.-PIASKOWA  
PODBUDOWA Z KŁSM  
W-WA ODSĄCZAJĄCA