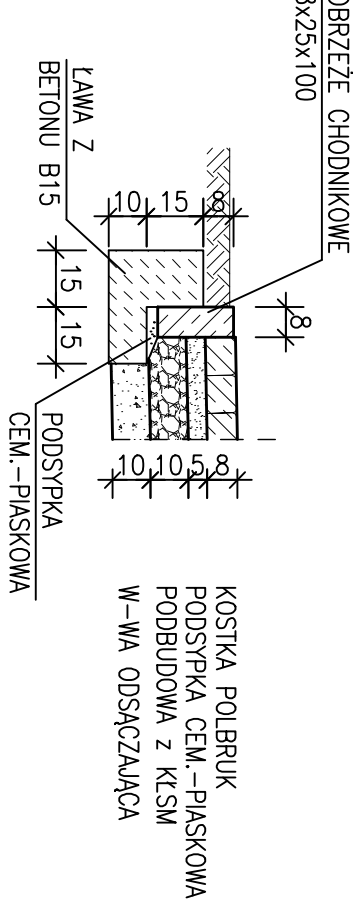
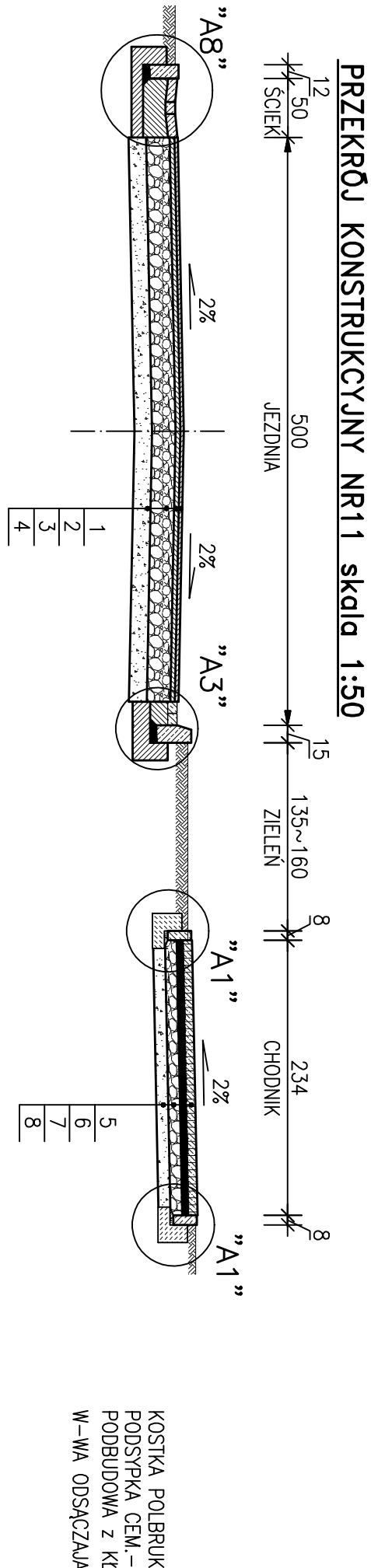


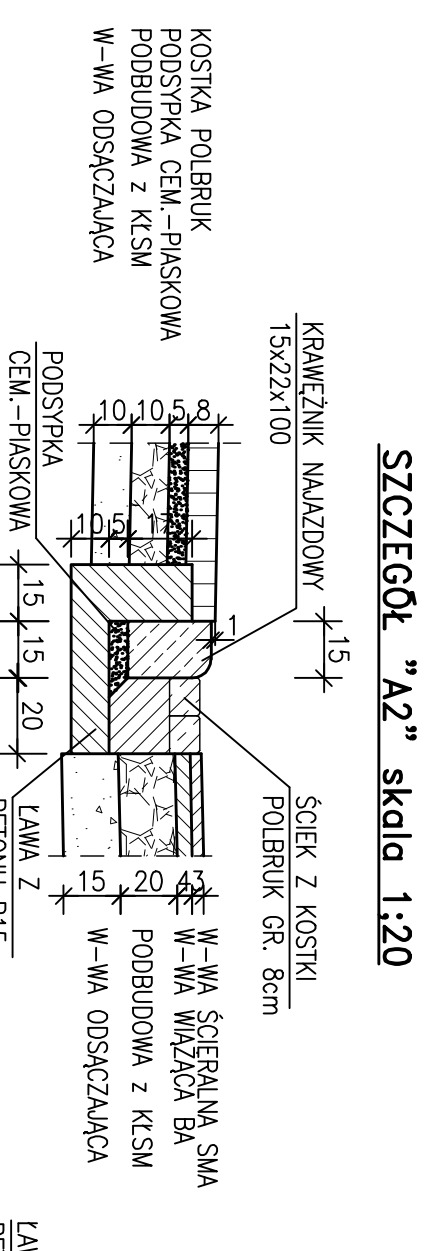
PRZEKRÓJ KONSTRUKCYJNY NR10 skala 1:50



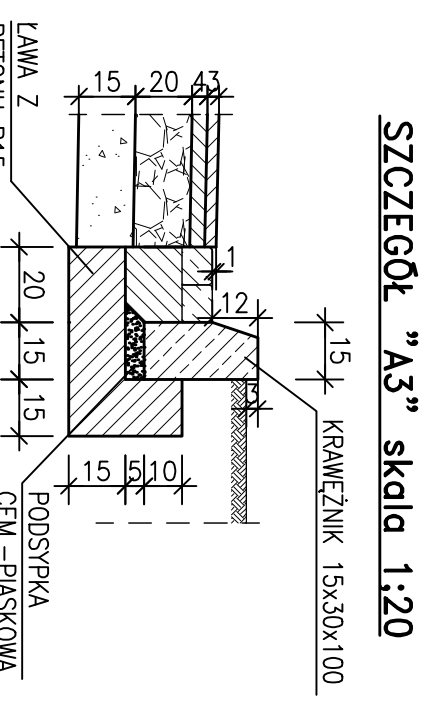
SZCZEGÓŁ "A1" skala 1:20



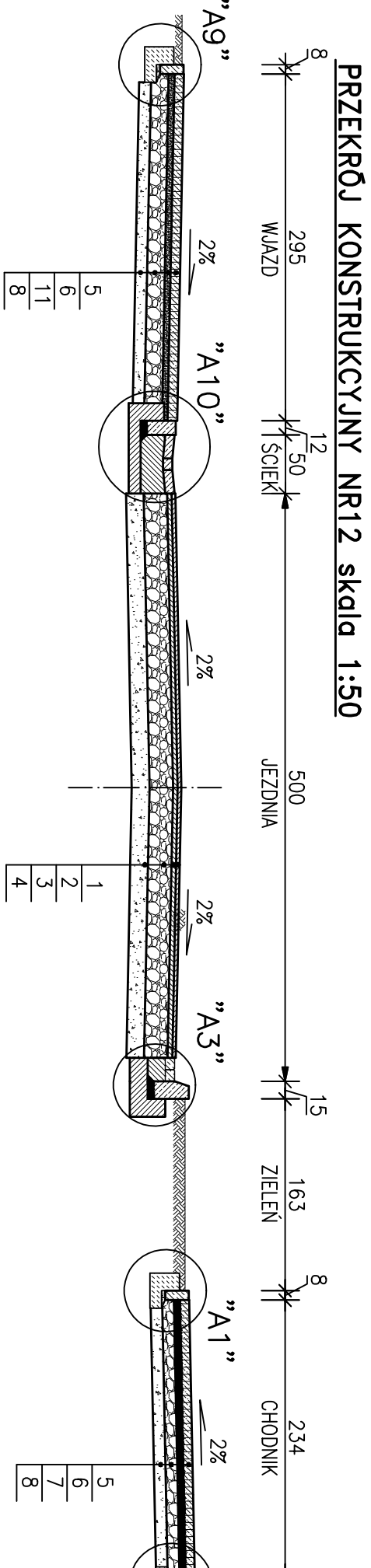
PRZEKRÓJ KONSTRUKCYJNY NR11 skala 1:50



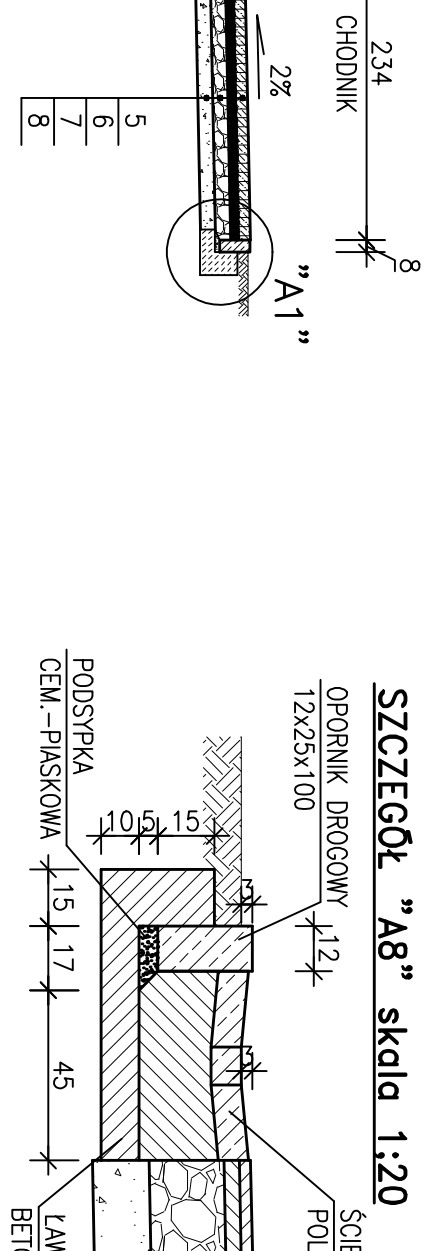
SZCZEGÓŁ "A2" skala 1:20



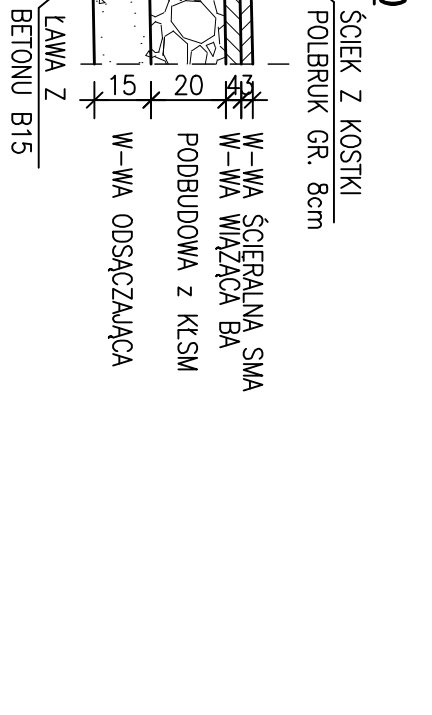
SZCZEGÓŁ "A3" skala 1:20



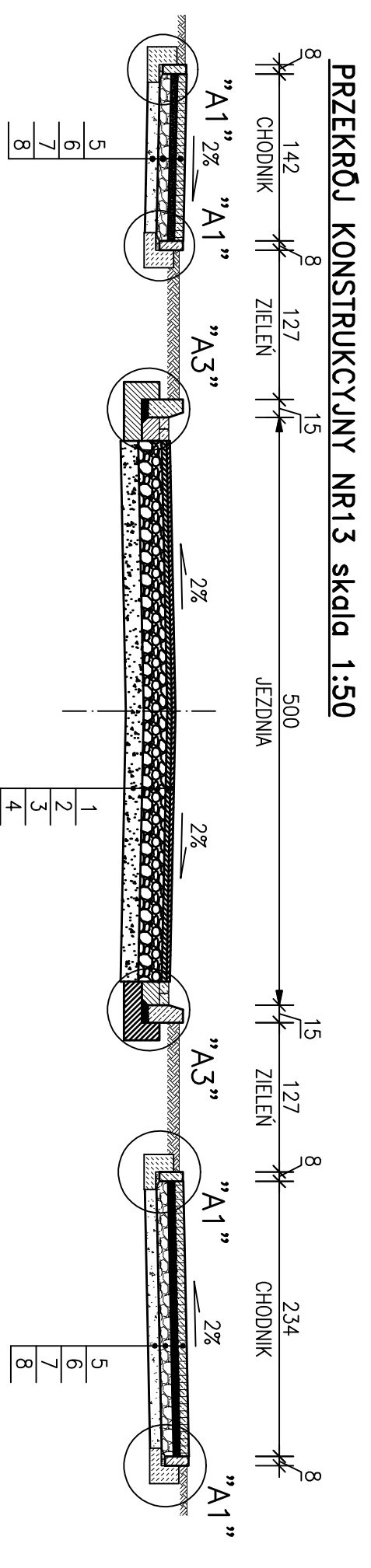
PRZEKRÓJ KONSTRUKCYJNY NR12 skala 1:50



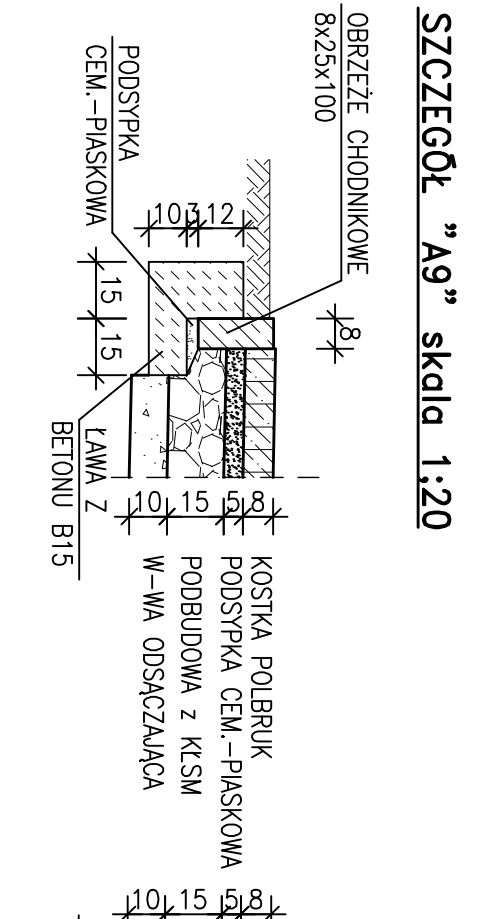
SZCZEGÓŁ "A8" skala 1:20



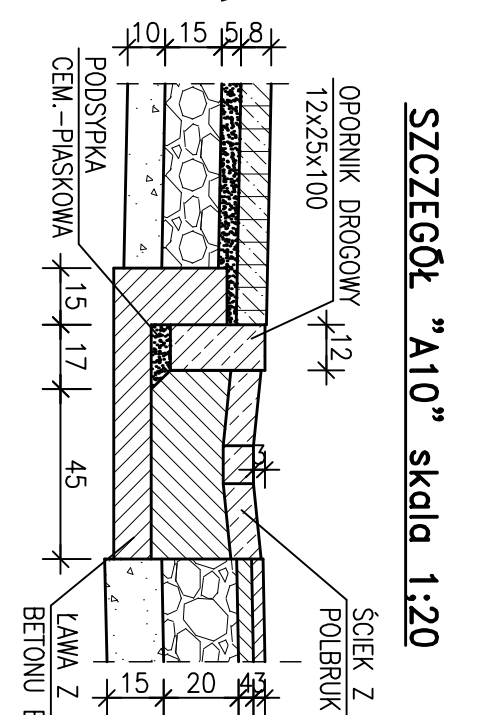
SZCZEGÓŁ "A10" skala 1:20



PRZEKRÓJ KONSTRUKCYJNY NR13 skala 1:50



SZCZEGÓŁ "A9" skala 1:20



SZCZEGÓŁ "A10" skala 1:20

- 1) WARSTWA ŚCIERALNA Z MIESZANKI MINERALNO-BITUMICZNEJ (SMA) GR.3cm
- 2) WARSTWA WIĄZĄCA Z MIESZANKI MINERALNO-BITUMICZNEJ GR.4cm
- 3) PODBUDOWA Z KRUSZYWA ŁAMANEGO STABILIZOWANA MECHANICZNIE GR.20cm
- 4) WARSTWA ODSĄCZAJĄCA GR.15cm
- 5) KOSTKA BETONOWA "POLBRUK" GR.8cm
- 6) PODSYPKA CEMENTOWO-PIASKOWA GR.5cm
- 7) PODBUDOWA Z KRUSZYWA ŁAMANEGO STABILIZOWANA MECHANICZNIE GR.10cm
- 8) WARSTWA ODSĄCZAJĄCA GR.10cm
- 9) KOSTKA KAMIENNA 10-11cm
- 10) PODBUDOWA Z BETONU B-20 GR.22cm
- 11) PODBUDOWA Z KRUSZYWA ŁAMANEGO STABILIZOWANA MECHANICZNIE GR.15cm

PROJEKTOWANIE I NADZÓR BUDOWLANY "PRO-BUD"	
77-400 ZŁOTÓW, ul.NORMIDA 7	
TEMAT :	PRZEKROJE KONSTRUKCYJNE
OBIEKT :	DRÓGI PUBLICZNE GMINNE
ADRES :	77-400 ZŁOTÓW, UL. BRZEZIŃSKIEGO UL. KOCHICA, UL. RĄDOWSKIEGO
INWESTOR :	GMINA MIASTA ZŁOTÓW
PROJEKTANT :	mgr inż. GRZEGÓRZ WITKOWICZ
UPR. BUD. DO PROJEKTOWANIA BEZ OGRANICZEŃ W SPECJALNOŚCI KONSTRUKCYJNO-BUDOWLANEJ AN EMB. 71317/2017/2000	
OPRACOWAŁ :	mgr inż. GRZEGÓRZ WITKOWICZ
DATA	NR RRS
LUTY 2010r.	2.3