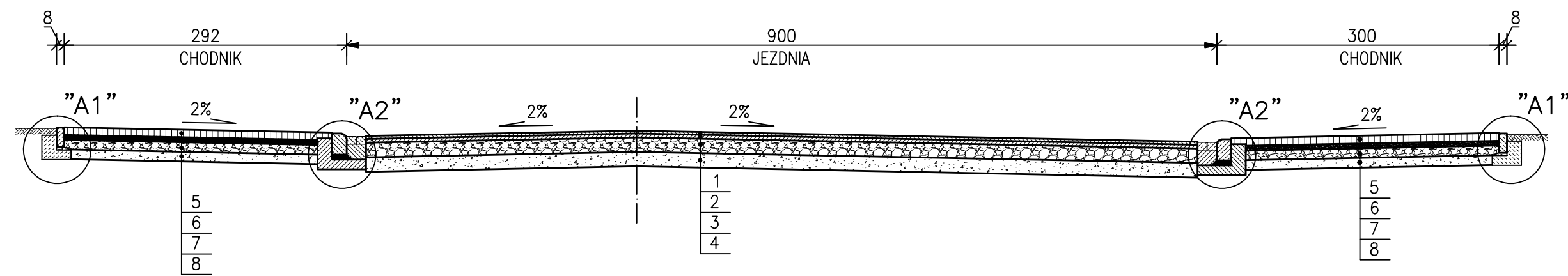
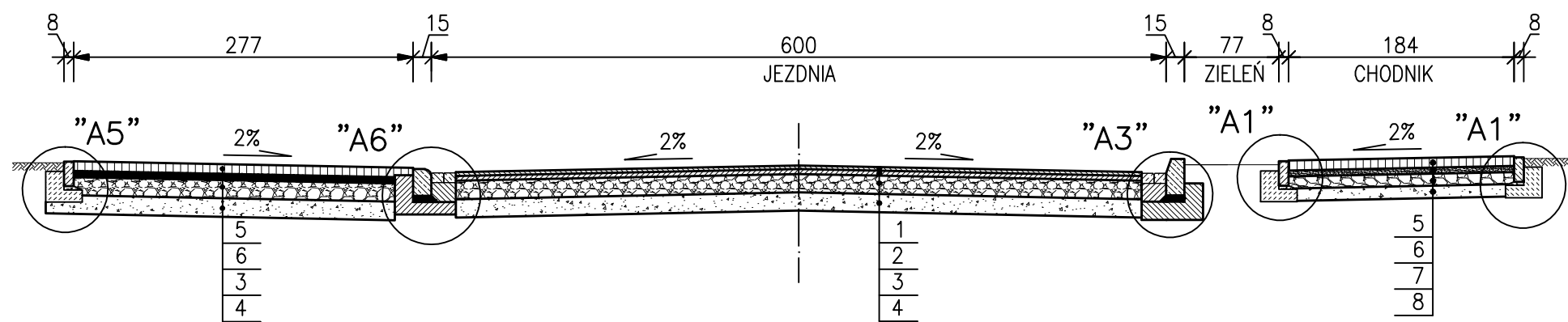


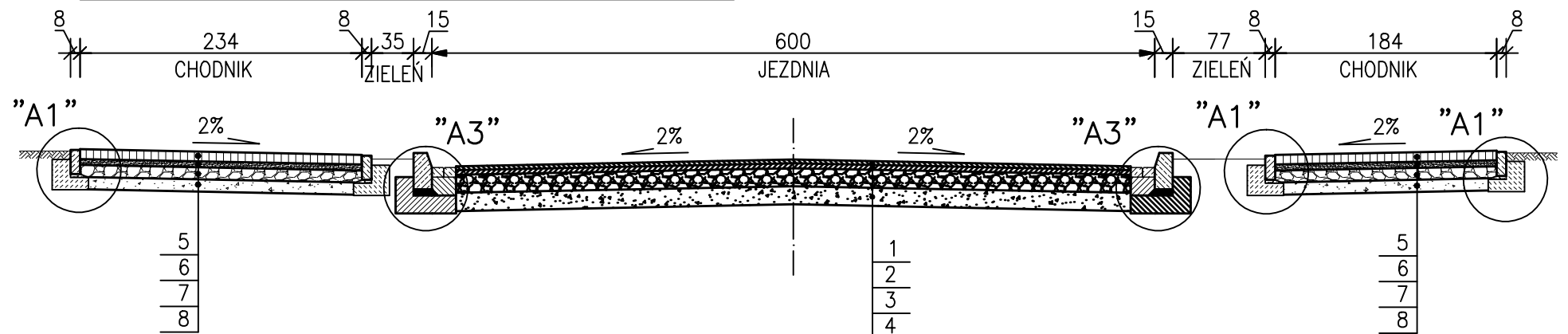
**PRZEKRÓJ KONSTRUKCYJNY NR1 skala 1:50**



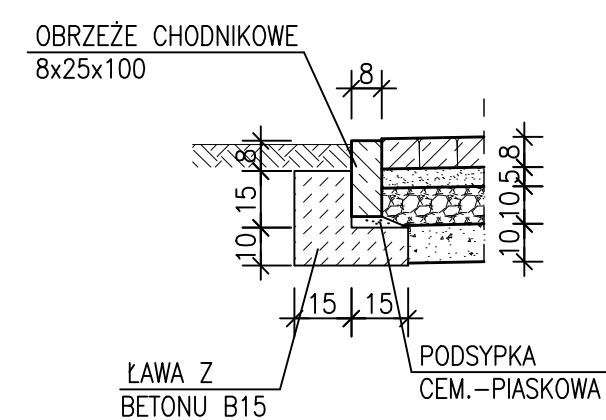
**PRZEKRÓJ KONSTRUKCYJNY NR5 skala 1:50**



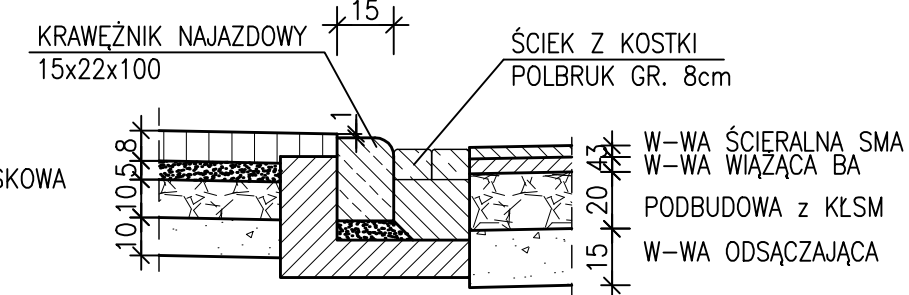
**PRZEKRÓJ KONSTRUKCYJNY NR2 skala 1:50**



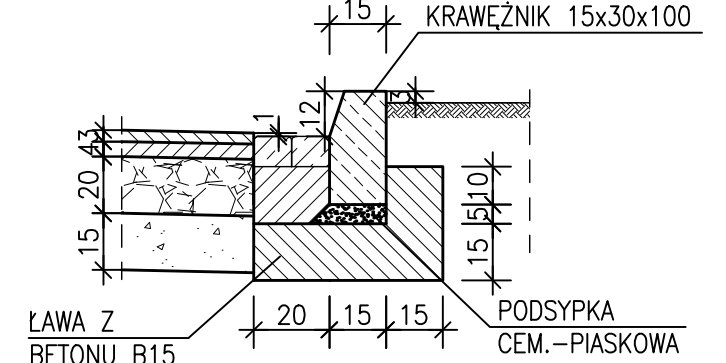
**SZCZEGÓŁ "A1" skala 1:20**



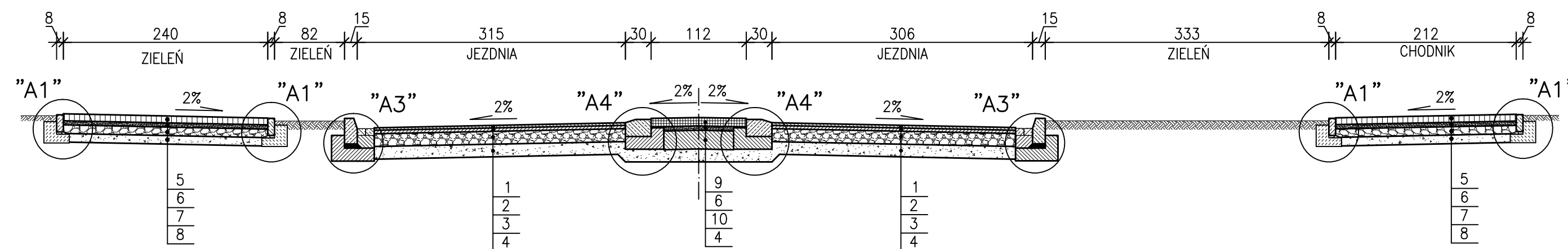
**SZCZEGÓŁ "A2" skala 1:20**



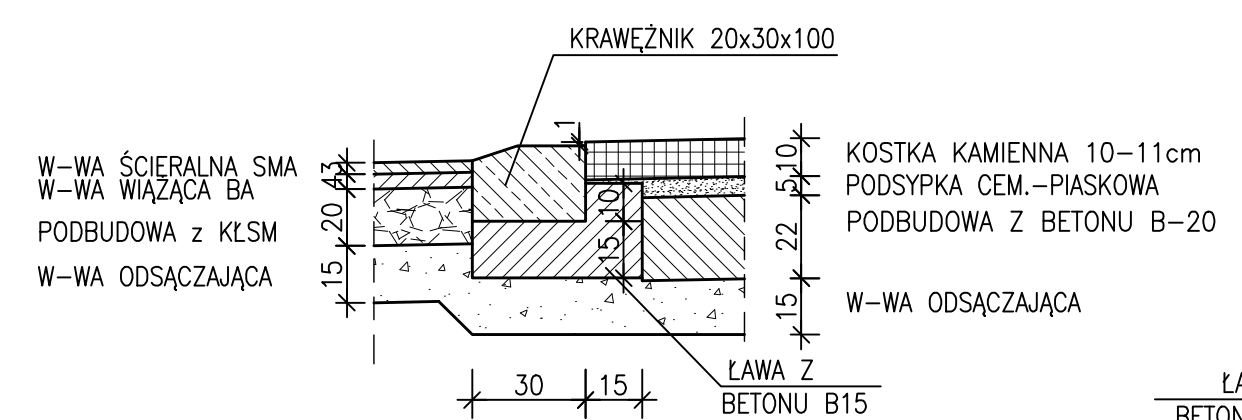
**SZCZEGÓŁ "A3" skala 1:20**



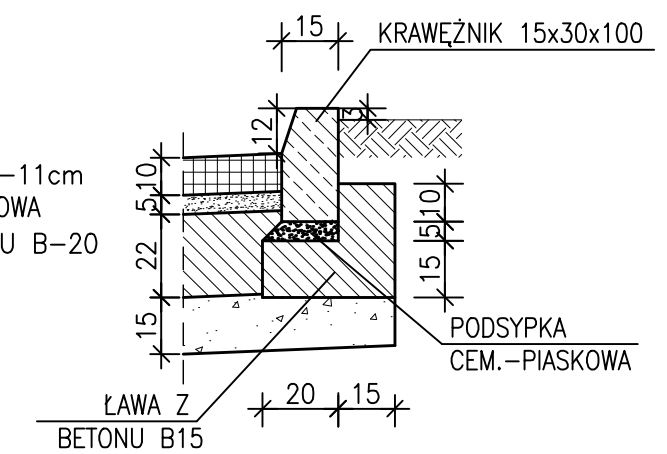
**PRZEKRÓJ KONSTRUKCYJNY NR3 skala 1:50**



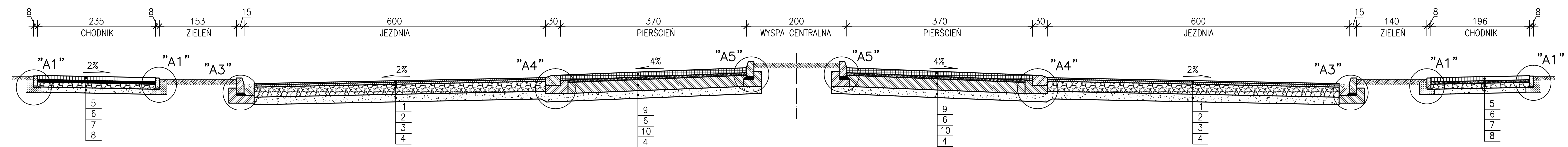
**SZCZEGÓŁ "A4" skala 1:20**



**SZCZEGÓŁ "A5" skala 1:20**



**PRZEKRÓJ KONSTRUKCYJNY NR4 skala 1:50**



- 1) WARSTWA ŚCIERALNA Z MIESZANKI MINERALNO-BITUMICZNEJ (SMA) GR.3cm
- 2) WARSTWA WIĄZĄCA Z MIESZANKI MINERALNO-BITUMICZNEJ GR.4cm
- 3) POBUDOWA Z KRUSZYWA ŁAMANEGO STABILIZOWANA MECHANICZNIE GR.20cm
- 4) WARSTWA ODSĄCZAJĄCA GR.15cm
- 5) KOSTKA BETONOWA "POLBRUK" GR.8cm
- 6) PODSYPKA CEMENTOWO-PIASKOWA GR.5cm
- 7) POBUDOWA Z KRUSZYWA ŁAMANEGO STABILIZOWANA MECHANICZNIE GR.10cm
- 8) WARSTWA ODSĄCZAJĄCA GR.10cm
- 9) KOSTKA KAMIENNA 10-11cm
- 10) POBUDOWA Z BETONU B-20 GR.22cm
- 11) POBUDOWA Z KRUSZYWA ŁAMANEGO STABILIZOWANA MECHANICZNIE GR.15cm

PROJEKTOWANIE I NADZÓR BUDOWLANY "PRO-BUD"		77-400 ZŁOTÓW, ul.NORWIDA 7	
TEMAT :	PRZEKROJE KONSTRUKCYJNE		BRANŻA: DROGOWA
OBIEKT :	DROGI PUBLICZNE GMINNE		
ADRES :	77-400 ZŁOTÓW, UL. BRZEZIŃSKIEGO UL. KOCIKA, UL. RADOWSKIEGO		
INWESTOR :	GMINA MIASTA ZŁOTÓW		SKALA: 1:50/20
	77-400 ZŁOTÓW, ul. AL. PIASTA 1		
PROJEKTANT	mgr inż. GRZEGORZ WITKOWICZ		
UPR. BUD. DO PROJEKTOWANIA BEZ OGRANICZEŃ W SPECJALNOŚCI KONSTRUKCYJNO-BUDOWLANEJ NR EWID. 7131/120/P/2000			
OPRACOWAŁ:	mgr inż. GRZEGORZ WITKOWICZ		
DATA	LUTY 2010r.	NR RYS.	2.1