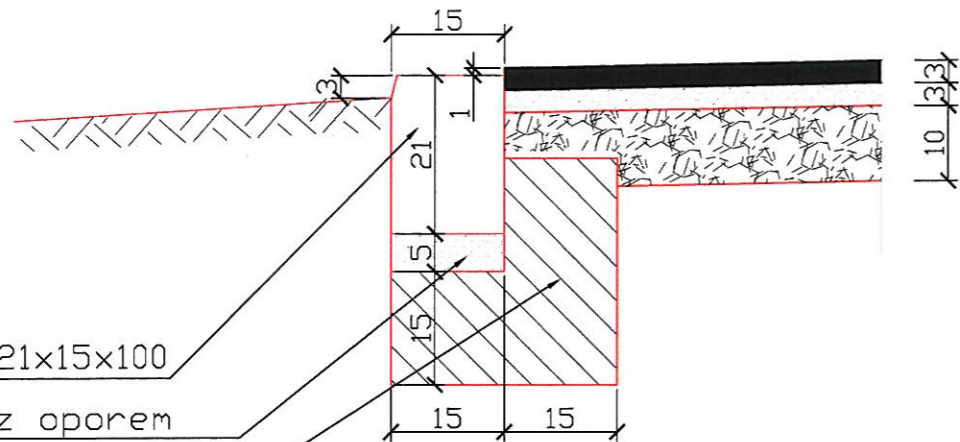


Szczegół "A"



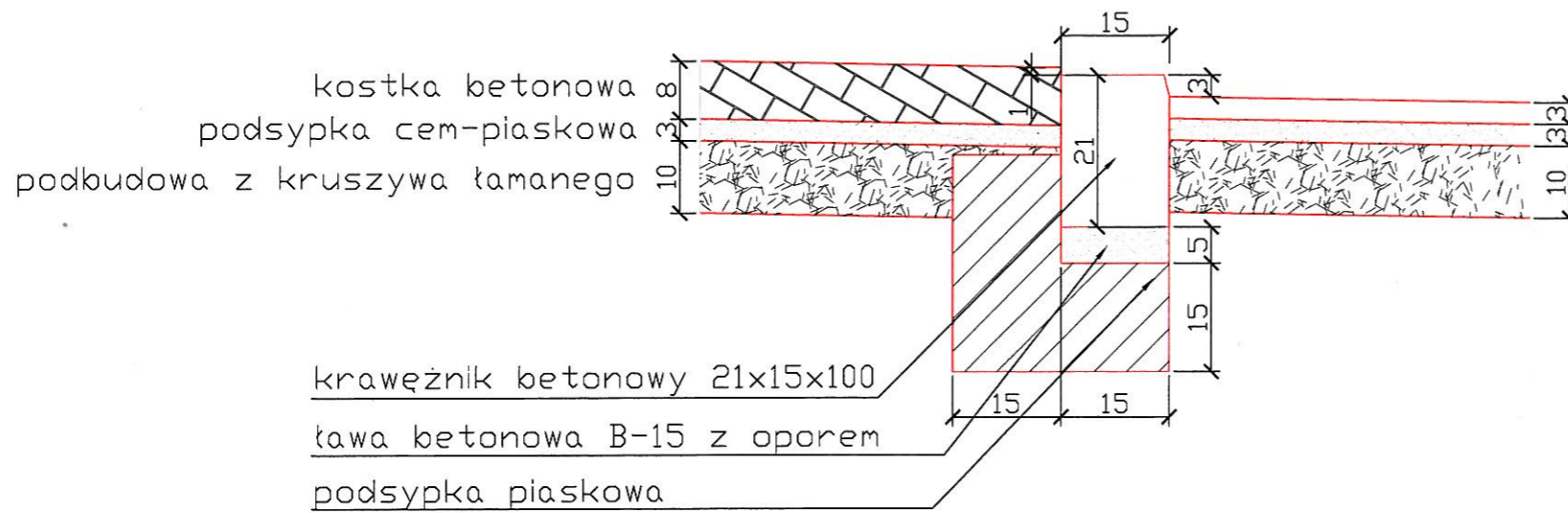
warstwa ścierna z SMA
warstwa wiążąca z betonu asfaltowego
podbudowa z kruszywa łamanego

warstwa ścierna z SMA
warstwa wiążąca z betonu asfaltowego
podbudowa z kruszywa łamanego

krawężnik betonowy 21x15x100
ława betonowa B-15 z oporem
podsypka piaskowa

krawężnik b
podsypka pi
ława betonc

Szczegół "B"

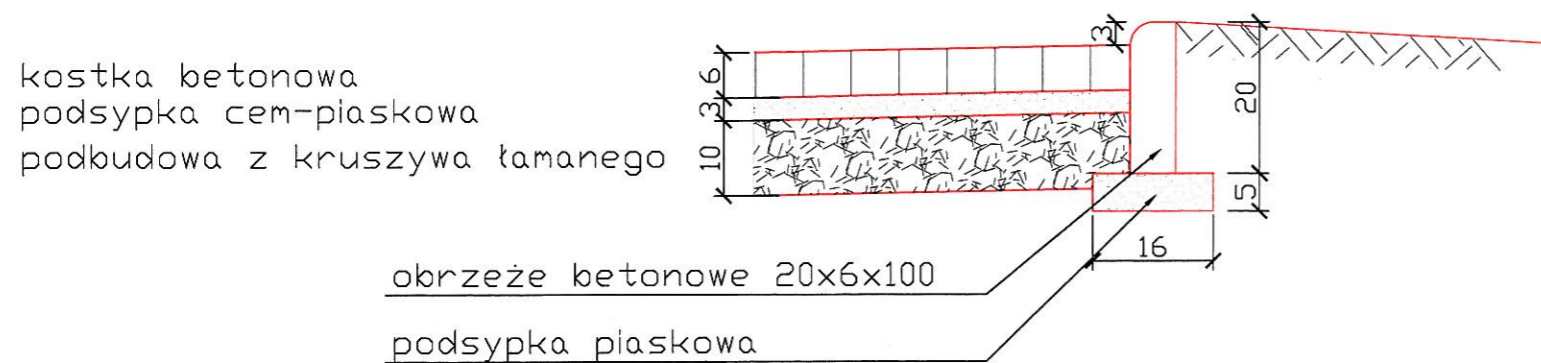


warstwa ścierna z SMA
warstwa wiążąca z betonu asfaltowego
podbudowa z kruszywa łamanego

kostka betonowa
podsypka cem-piaskowa
podbudowa z kruszywa łamanego

krawężnik betonowy 21x15x100
ława betonowa B-15 z oporem
podsypka piaskowa

Szczegół "C"



kostka betonowa
podsypka cem-piaskowa
podbudowa z kruszywa łamanego

obrzeże betonowe 20x6x100
podsypka piaskowa