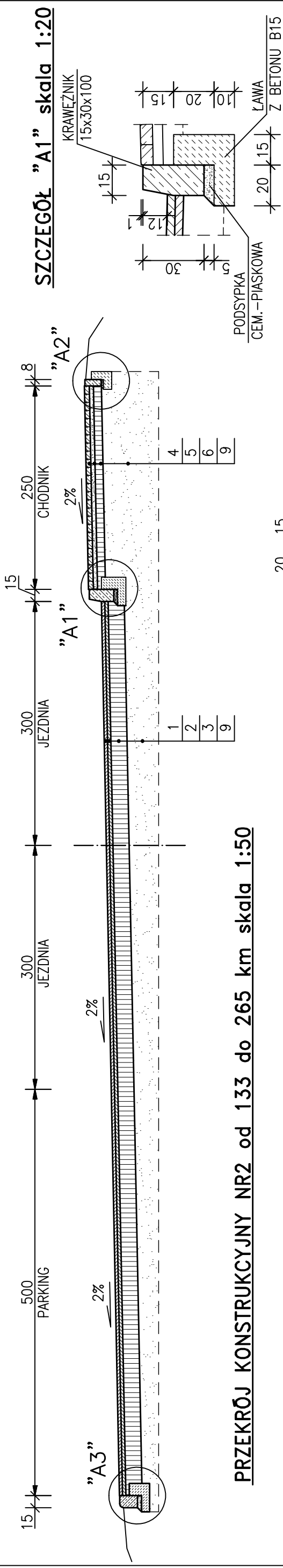
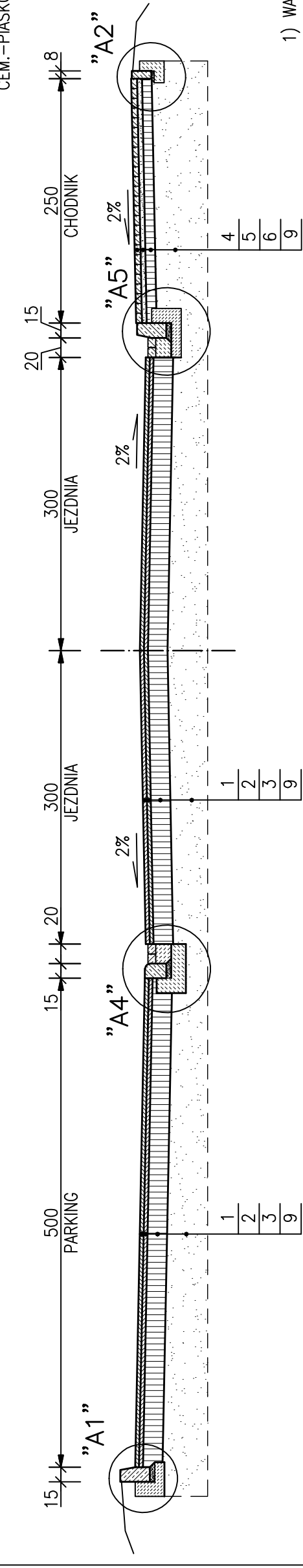


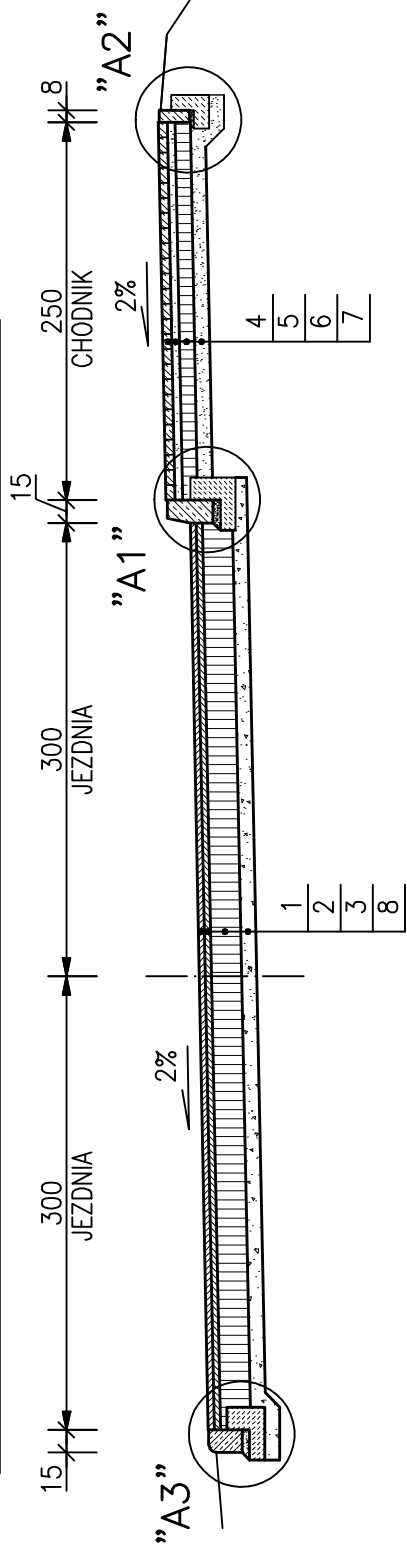
**PRZEKRÓJ KONSTRUKCYJNY NR1 od 57 do 133 km skala 1:50**



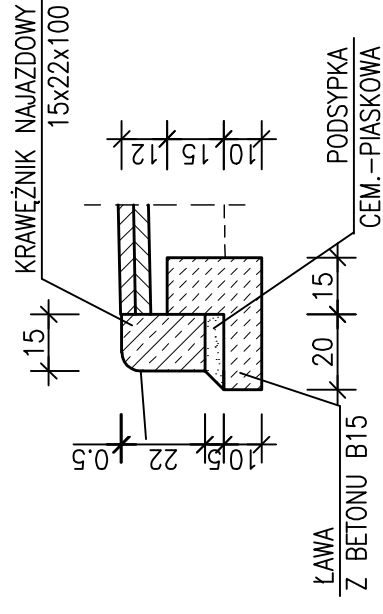
**PRZEKRÓJ KONSTRUKCYJNY NR2 od 133 do 265 km skala 1:50**



**PRZEKRÓJ KONSTRUKCYJNY NR3 od 0 do 57 km skala 1:50**



**SZCZEGÓŁ "A3" skala 1:20**



- 1) WARSTWA ŚCIERALNA Z MIESZANKI MINERALNO-ASFALTOWEJ GR.4cm
- 2) WARSTWA WYRÓWNAWCZO-WIĄZĄCA Z MIESZANKI MINERALNO-ASFALTOWEJ GR.4cm
- 3) PODBUDOWA Z KRUSZYWA ŁAMANEGO STABILIZOWANA MECHANICZNIE GR.20cm
- 4) KOSTKA BETONOWA "POLBRUK" GR.6cm
- 5) PODSYPKA CEMENTOWO-PIASKOWA GR.5cm
- 6) PODBUDOWA Z KRUSZYWA ŁAMANEGO STABILIZOWANA MECHANICZNIE GR.10cm
- 7) WARSTWA ODSĄCZAJĄCA Z PIASKU O WSPÓŁ. FILTRACJI K=8m/d GR.10cm
- 8) WARSTWA Z GRUNTU STABILIZOWANEGO CEMENTEM GR.10cm
- 9) WYMIANA GRUNTU: -30cm GRUNT RÓŻNOZIARNIŚCI U>5 PONIŻEJ: -PIASEK ŚR. ZAGĘSZCZONY Is=1.00

**SZCZEGÓŁ "A5" skala 1:20**

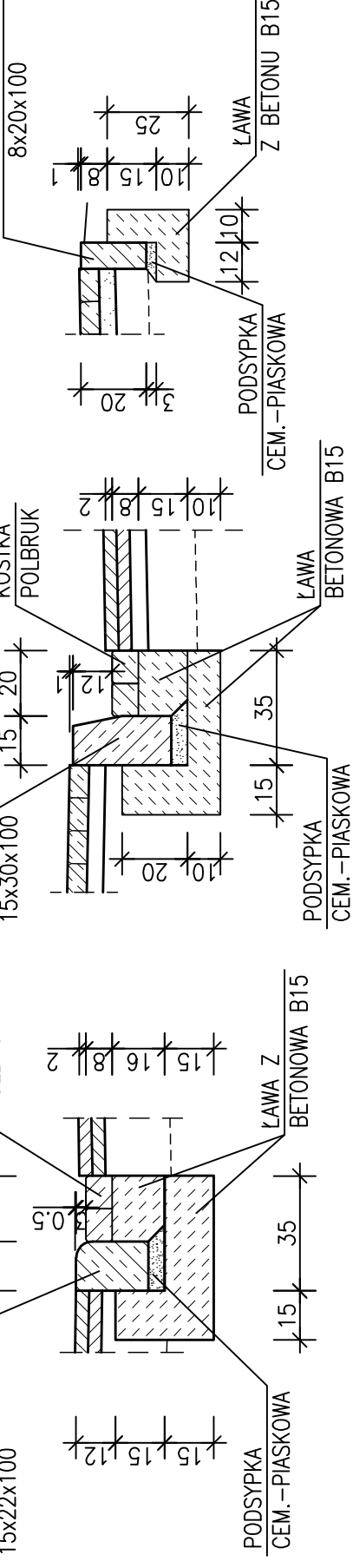
**ŚCIEK PRZYKRAWIEŻNIKOWY**

**SZCZEGÓŁ "A4" skala 1:20**

**KRAWIEŻNIK ZANIŻONY NA ZJAZDACH**

**SZCZEGÓŁ "A2" skala 1:20**

**OBRZEŻE CHODNIKOWE**



**Zakład Produkcyjno-Usługowo-Handlowy**

**"DRO-BUD"**



77-400 ŻŁOTÓW UL. FR. BARTOSZA 12  
telefon/fax: (0-67) 263-55-37  
NIP 767-102-63-49 REGON 570851067

**INWESTOR**  
Gmina  
Miasto Żłotów

Al. Piłsna 1  
**77-400 ŻŁOTÓW**

<b>OBIEKT:</b> Projekt przebudowy drogi gminnej m. Żółków, ul. Nieznanego Żołnierza		<b>RYTUŚNIK:</b> Przekroje i szczegóły konstrukcyjne NR 4.1	
<b>STANOWISKO</b>	<b>IMIĘ I NAZWISKO</b>	<b>NR UPRAW.</b>	<b>DATA</b>
PROJEKTANT	Jerzy Wiśniewski	NW-654576964	07/2008
OPRACOWAŁ			
SPRAWDZAJĄCY			
<b>BRANŻA</b> Drogowa	<b>STADIUM</b> PB	<b>ROK OPR.</b> 2008	<b>NR UPRAW</b> ZP/9/08
			<b>SKALA</b> 1:50/20