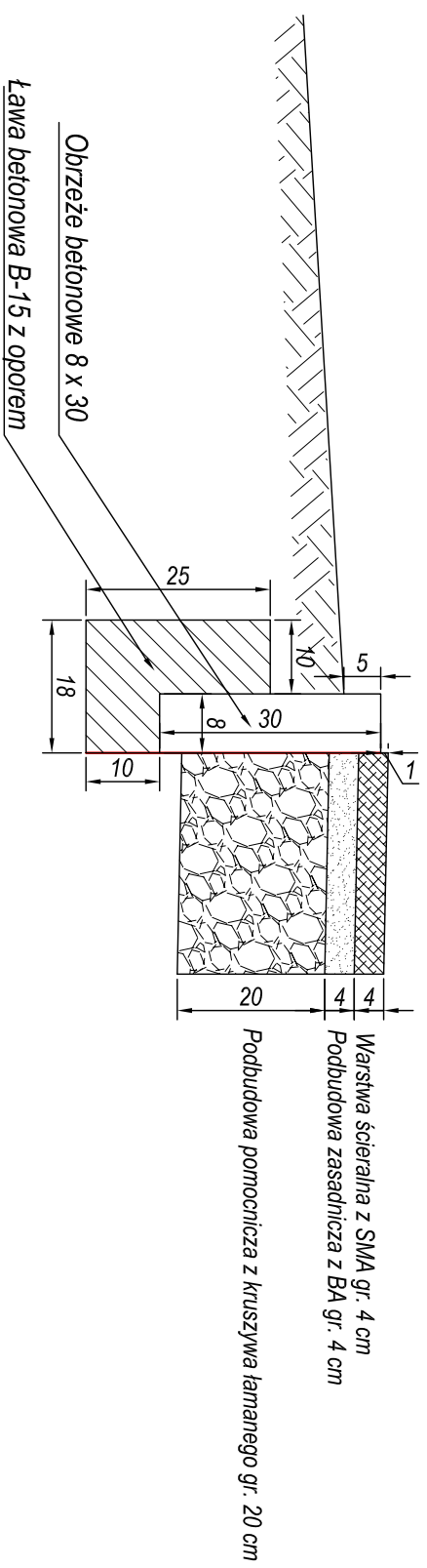


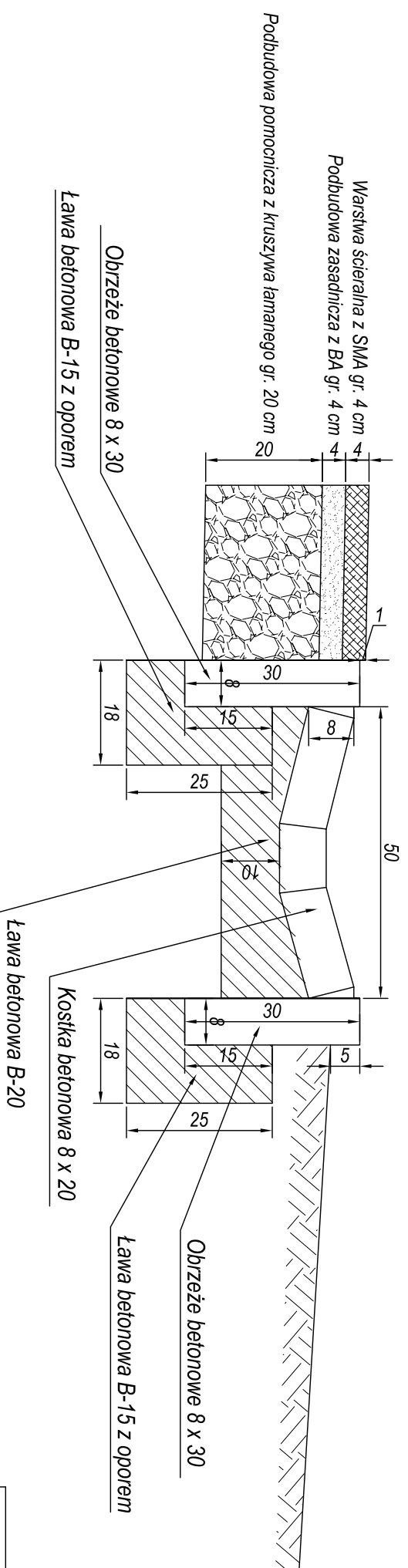
# Szczegół "A"

Pobocze - Jezdnia



# Szczegół "B"

Jezdnia - Ściek



Zakład Produkcyjno-Usługowo-Handlowy

**"DRO-BUD"**

77-400 ZŁOTÓW, UL. FR. BARTOSZA 12  
telefon/fax: (0-67) 263-55-37  
NIP 767-102-63-49 REGON 570851067

**INWESTOR**  
Gmina  
Miasto Złotów  
AL. PIASTA 1  
77-400 ZŁOTÓW

OBIEKT: Przebudowa drogi gminnej  
m. Złotów, ul. Ogrodowa

RYSUNEK: **Szczegóły konstrukcyjne**

STANOWISKO	IMIE I NAZWISKO	NR UPRAW.	DATA	PODPIS
PROJEKTANT	Jerzy Wiśniewski	NN-8345/789/84	06/2010	
OPRACOWAŁ				
OPRACOWAŁ				
SPRAWDZAJĄCY	mgr inż. Czesław Chorąży	NN-8345/430/81	06/2010	
BRANŻA	STADIUM	ROK OPR.		SKALA
Drogowa	PB	2010		1:10

NR **5**